

รายงานสรุปผลการมีส่วนร่วมของประชาชนไปปรับปรุงพัฒนาการดำเนินงานหน่วยงาน
ประจำปีงบประมาณ พ.ศ. ๒๕๖๗
(การนำผลจากการรับฟังความคิดเห็นของประชาชนตามโครงการปรับปรุงระบบจำหน่ายไฟฟ้า
เป็นเคเบิลใต้ดิน ๒๒ เควี ถนนเหมืองแดงและถนนปายาง อำเภอแม่สาย จังหวัดเชียงราย
ไปปรับปรุงพัฒนาการดำเนินงานหน่วยงาน)

๑. ประเด็นหรือเรื่องการมีส่วนร่วม

- การเปิดโอกาสให้ประชาชนมีส่วนร่วมแสดงความคิดเห็นของประชาชนตามโครงการปรับปรุงระบบ
จำหน่ายไฟฟ้าเป็นเคเบิลใต้ดิน ๒๒ เควี ถนนเหมืองแดงและถนนปายาง อำเภอแม่สาย จังหวัดเชียงราย

วิธีการรับฟังความคิดเห็นของประชาชน ดังนี้

๑. การสำรวจความคิดเห็นของประชาชนด้วยวิธี ดังนี้

(ก) สำรวจความคิดเห็นของประชาชนตามแบบสอบถาม ทางระบบเครือข่ายสารสนเทศของหน่วยงาน
เว็บไซต์เทศบาลตำบลแม่สาย www.maesai.go.th , ทางระบบเครือข่ายสารสนเทศสำนักงานปลัดสำนัก
นายกรัฐมนตรี <http://www.publicconsultation.opm.go.th/Web/Index> รหัสโครงการของรัฐ เลขที่
Pl๒๕๖๗๐๑๐๔๐๐๗ , ทาง E-mail : saraban@maesai.go.th

(ข) สำรวจความคิดเห็นของประชาชนตามแบบสอบถาม ทางโทรศัพท์ ๐๕๓-๗๓๑๒๘๘ , โทรสาร
๐๕๓-๗๓๑๒๘๘ ต่อ ๕ และทางไปรษณีย์ ณ สำนักงานเทศบาลตำบลแม่สาย ที่อยู่ หมู่ ๘ ตำบลแม่สาย
อำเภอแม่สาย จังหวัดเชียงราย รหัสไปรษณีย์ ๕๗๑๓๐

๒. การประชุมปรึกษาหารือด้วยวิธี ดังนี้

(ก) การจัดเวทีอภิปรายสาธารณะ วันอังคารที่ ๒๐ กุมภาพันธ์ ๒๕๖๗ เวลา ๑๐.๐๐ น. ณ อาคาร
อเนกประสงค์ศูนย์ลูกเสือปายาง หมู่ ๘ ตำบลแม่สาย อำเภอแม่สาย จังหวัดเชียงราย

(ข) การจัดเวทีอภิปรายสาธารณะ วันพุธที่ ๒๑ กุมภาพันธ์ ๒๕๖๗ เวลา ๑๐.๐๐ น. ณ อาคารอเนกประสงค์
วัดผาสุกธรรม (วัดไม้ลู่ขน) หมู่ ๑๐ ตำบลแม่สาย อำเภอแม่สาย จังหวัดเชียงราย

รายละเอียดข้อมูล ดังนี้

๑. ประกาศเทศบาลตำบลแม่สาย เรื่อง เผยแพร่ข้อมูลข่าวสารโครงการปรับปรุงระบบจำหน่ายไฟฟ้าเป็น
เคเบิลใต้ดิน ๒๒ เควี ถนนเหมืองแดงและถนนปายาง อำเภอแม่สาย จังหวัดเชียงราย

<https://www.maesai.go.th/news-detail.php?id=๑๕๑๖>

๒. ประกาศเทศบาลตำบลแม่สาย เรื่อง กำหนด วิธีการ ระยะเวลา และสถานที่ รับฟังความคิดเห็นของ
ประชาชนตามโครงการปรับปรุงระบบจำหน่ายไฟฟ้าเป็นเคเบิลใต้ดิน ๒๒ เควี ถนนเหมืองแดงและถนนปายาง
อำเภอแม่สาย จังหวัดเชียงราย

<https://www.maesai.go.th/news-detail.php?id=๑๕๑๗>

๓. สื่อประชาสัมพันธ์เชิญร่วมแสดงความคิดเห็นต่อโครงการ

<https://www.maesai.go.th/athf/download/๒๐๒๔๐๓๑๕๑๕๔๐๕๒.png>

๒. สรุปข้อมูลของผู้มีส่วนร่วม

- สรุปข้อมูลผู้ร่วมแสดงความคิดเห็นต่อโครงการปรับปรุงระบบจำหน่ายไฟฟ้าเป็นเคเบิลใต้ดิน ๒๒ เควี ถนนเหมืองแดงและถนนป่ายาง อำเภอแม่สาย จังหวัดเชียงราย ประกอบด้วย หน่วยงาน ผู้นำองค์กร ประชาชน และผู้ที่อาจได้รับผลกระทบจากการดำเนินโครงการตลอดจนผู้มีส่วนได้ส่วนเสียในพื้นที่ ทั้งนี้ มีผู้ร่วมแสดงความคิดเห็นตามแบบสอบถามความคิดเห็นผ่านช่องทางต่างๆ รวมทั้งสิ้น จำนวน ๗๙๒ คน ประกอบด้วย ทางเครือข่ายสารสนเทศ (ออนไลน์) จำนวน ๔๙ คน ทางโทรศัพท์ โทรสาร ไปรษณีย์ หรือร่วมแสดงความคิดเห็นด้วยตนเอง สำนักงานเทศบาลตำบลแม่สาย จำนวน ๗๔๓ คน รวมถึงมีผู้เข้าร่วมการจัดประชุมเวทีอภิปรายสาธารณะระหว่างวันที่ ๒๑ - ๒๑ กุมภาพันธ์ ๒๕๖๗ รวมทั้งสิ้น จำนวน ๒๒๑ คน

รายละเอียดข้อมูล ดังนี้

๑. ประกาศเทศบาลตำบลแม่สาย เรื่อง สรุปผลการรับฟังความคิดเห็นของประชาชนตามโครงการปรับปรุงระบบจำหน่ายไฟฟ้าเป็นเคเบิลใต้ดิน ๒๒ เควี ถนนเหมืองแดงและถนนป่ายาง อำเภอแม่สาย จังหวัดเชียงราย

<https://www.maesai.go.th/news-detail.php?id=๑๕๖๕>

๒. รายงานการจัดประชุมเวทีอภิปรายสาธารณะ เพื่อรับฟังความคิดเห็นของประชาชนตามโครงการปรับปรุงระบบจำหน่ายไฟฟ้าเป็นเคเบิลใต้ดิน ๒๒ เควี ถนนเหมืองแดงและถนนป่ายาง อำเภอแม่สาย จังหวัดเชียงราย วันอังคารที่ ๒๐ กุมภาพันธ์ ๒๕๖๗ ณ อาคารอเนกประสงค์ศูนย์ลูกเสือป่ายาง หมู่ ๘ ตำบลแม่สาย

<https://www.maesai.go.th/download-data-detail.php?id=๑๕๐๗&type=๔๒>

๓. รายงานการจัดประชุมเวทีอภิปรายสาธารณะ เพื่อรับฟังความคิดเห็นของประชาชนตามโครงการปรับปรุงระบบจำหน่ายไฟฟ้าเป็นเคเบิลใต้ดิน ๒๒ เควี ถนนเหมืองแดงและถนนป่ายาง

<https://www.maesai.go.th/download-data-detail.php?id=๑๕๐๘&type=๔๒>

๓. ผลจากการมีส่วนร่วม

- หน่วยงาน ผู้นำองค์กร ประชาชน และผู้ที่อาจได้รับผลกระทบจากการดำเนินโครงการ ตลอดจนผู้มีส่วนได้ส่วนเสียในพื้นที่ ได้รับทราบข้อมูลข่าวสารของโครงการและตระหนักถึงความสำคัญของการมีส่วนร่วมในการดำเนินโครงการปรับปรุงระบบจำหน่ายไฟฟ้าเป็นเคเบิลใต้ดิน ๒๒ เควี ถนนเหมืองแดงและถนนปายาง อำเภอแม่สาย จังหวัดเชียงราย โดยมีผู้ร่วมแสดงความคิดเห็นตามแบบสอบถามผ่านช่องทางต่างๆ รวมทั้งสิ้นจำนวน ๗๙๒ คน รวมถึงมีผู้เข้าร่วมการจัดประชุมเวทีอภิปรายสาธารณะ รวมทั้งสิ้น จำนวน ๒๒๑ คน

จากการเปิดโอกาสให้หน่วยงาน ผู้นำองค์กร ประชาชน และผู้ที่อาจได้รับผลกระทบจากการดำเนินโครงการ ตลอดจนผู้มีส่วนได้ส่วนเสียในพื้นที่ ได้ร่วมแสดงความคิดเห็นต่อโครงการพบว่า โดยส่วนใหญ่ เห็นด้วยกับการดำเนินโครงการ และไม่มีประเด็นเพิ่มเติมที่เกี่ยวกับผลกระทบที่อาจเกิดขึ้นจากการดำเนินโครงการมากกว่า ข้อมูลที่เทศบาลตำบลแม่สายได้ประกาศเผยแพร่ข้อมูลผลกระทบและมาตรการป้องกันแก้ไขจากการดำเนินโครงการที่ปรากฏในประกาศเทศบาลตำบลแม่สาย เรื่อง เผยแพร่ข้อมูลข่าวสารโครงการปรับปรุงระบบจำหน่ายไฟฟ้าเป็นเคเบิลใต้ดิน ๒๒ เควี ถนนเหมืองแดงและถนนปายาง อำเภอแม่สาย จังหวัดเชียงราย ลงวันที่ ๕ มกราคม ๒๕๖๗

รายละเอียดข้อมูล ดังนี้

๑. ประกาศเทศบาลตำบลแม่สาย เรื่อง สรุปผลการรับฟังความคิดเห็นของประชาชนตามโครงการปรับปรุงระบบจำหน่ายไฟฟ้าเป็นเคเบิลใต้ดิน ๒๒ เควี ถนนเหมืองแดงและถนนปายาง อำเภอแม่สาย จังหวัดเชียงราย

<https://www.maesai.go.th/news-detail.php?id=๑๕๖๕>

๒. รายงานการจัดประชุมเวทีอภิปรายสาธารณะ เพื่อรับฟังความคิดเห็นของประชาชนตามโครงการปรับปรุงระบบจำหน่ายไฟฟ้าเป็นเคเบิลใต้ดิน ๒๒ เควี ถนนเหมืองแดงและถนนปายาง อำเภอแม่สาย จังหวัดเชียงราย วันอังคารที่ ๒๐ กุมภาพันธ์ ๒๕๖๗ ณ อาคารอเนกประสงค์ศูนย์ลูกเสือปายาง หมู่ ๘ ตำบลแม่สาย

<https://www.maesai.go.th/download-data-detail.php?id=๑๕๐๗&type=๔๒>

๓. รายงานการจัดประชุมเวทีอภิปรายสาธารณะ เพื่อรับฟังความคิดเห็นของประชาชนตามโครงการปรับปรุงระบบจำหน่ายไฟฟ้าเป็นเคเบิลใต้ดิน ๒๒ เควี ถนนเหมืองแดงและถนนปายาง

<https://www.maesai.go.th/download-data-detail.php?id=๑๕๐๘&type=๔๒>

๔. การนำผลจากการมีส่วนร่วมของประชาชนไปปรับปรุงพัฒนาการดำเนินงานหน่วยงาน

- เทศบาลตำบลแม่สาย ได้ประกาศสรุปผลการรับฟังความคิดเห็นของประชาชนตามโครงการปรับปรุงระบบจำหน่ายไฟฟ้าเป็นเคเบิลใต้ดิน ๒๒ เควี ถนนเหมืองแดงและถนนปายาง อำเภอแม่สาย จังหวัดเชียงราย โดยพบว่า จากการเปิดโอกาสให้หน่วยงาน ผู้นำองค์กร ประชาชน และผู้ที่อาจได้รับผลกระทบจากการดำเนินโครงการ ตลอดจนผู้มีส่วนได้ส่วนเสียในพื้นที่ ได้ร่วมแสดงความคิดเห็นต่อโครงการพบว่า โดยส่วนใหญ่ เห็นด้วยกับการดำเนินโครงการ และไม่มีประเด็นเพิ่มเติมที่เกี่ยวกับผลกระทบที่อาจเกิดขึ้นจากการดำเนินโครงการมากกว่า ข้อมูลที่เทศบาลตำบลแม่สายได้ประกาศเผยแพร่ข้อมูลผลกระทบและมาตรการป้องกันแก้ไขจากการดำเนินโครงการที่ปรากฏในประกาศเทศบาลตำบลแม่สาย เรื่อง เผยแพร่ข้อมูลข่าวสารโครงการปรับปรุงระบบจำหน่ายไฟฟ้าเป็นเคเบิลใต้ดิน ๒๒ เควี ถนนเหมืองแดงและถนนปายาง อำเภอแม่สาย จังหวัดเชียงราย ลงวันที่ ๕ มกราคม ๒๕๖๗

ดังนั้น เทศบาลตำบลแม่สาย จึงพิจารณาร่วมทุนกับการไฟฟ้าส่วนภูมิภาค เพื่อดำเนินโครงการปรับปรุงระบบจำหน่ายไฟฟ้าเป็นเคเบิลใต้ดิน ๒๒ เควี ถนนเหมืองแดงและถนนปายาง อำเภอแม่สาย จังหวัดเชียงราย โดยเทศบาลตำบลแม่สายรับผิดชอบงบประมาณด้านการโยธา เป็นเงินจำนวน ๘๘,๗๕๐,๐๐๐ บาท (แปดสิบล้านเจ็ดแสนห้าหมื่นบาทถ้วน) ทั้งนี้ มีขั้นตอนการดำเนินการตามแผนดำเนินงานโดยสังเขป ดังนี้

ที่	รายการ	ระยะเวลา (เดือน)	ปีงบประมาณ พ.ศ. ๒๕๖๗										ปีงบประมาณ พ.ศ. ๒๕๖๘									
			ม.ค.	ก.พ.	มี.ค.	เม.ย.	พ.ค.	มิ.ย.	ก.ค.	ส.ค.	ก.ย.	ต.ค.	พ.ย.	ธ.ค.	ม.ค.	ก.พ.	มี.ค.	เม.ย.	พ.ค.	มิ.ย.	ก.ค.	ส.ค.
๑	สำรวจออกแบบประมาณการ(กฟผ.)																					
๒	จัดทำและลงนาม MOA	๑	■																			
๓	รับฟังความคิดเห็นของประชาชน	๒	■	■																		
๔	การไฟฟ้าดำเนินการจัดซื้อจัดจ้าง	๓		■	■	■																
๕	จัดทำงบประมาณด้านโยธา	๑		■																		
๖	ลงนามสัญญาจ้าง	๑		■																		
๗	ก่อสร้างงานระบบเคเบิลใต้ดิน(กฟผ.)	๑๒							■	■	■	■	■	■	■	■	■	■	■			
๗	ทดสอบระบบ/ประเมินผล	๑																■	■			
๘	รื้อถอนระบบจำหน่ายไฟฟ้าบนดิน	๒																		■	■	

หมายเหตุ : แผนดำเนินงานสามารถยืดหยุ่น และปรับเปลี่ยนได้ตามความเหมาะสมของสถานการณ์

รายละเอียดข้อมูล ดังนี้

๑. ประกาศเทศบาลตำบลแม่สาย เรื่อง สรุปผลการรับฟังความคิดเห็นของประชาชนตามโครงการปรับปรุงระบบจำหน่ายไฟฟ้าเป็นเคเบิลใต้ดิน ๒๒ เควี ถนนเหมืองแดงและถนนปายาง อำเภอแม่สาย จังหวัดเชียงราย

<https://www.maesai.go.th/news-detail.php?id=๑๕๖๕>



ประกาศเทศบาลตำบลแม่สาย

เรื่อง เผยแพร่ข้อมูลข่าวสารโครงการปรับปรุงระบบจำหน่ายไฟฟ้าเป็นเคเบิลใต้ดิน ๒๒ เควี ถนนเหมืองแดงและถนนปายาง อำเภอแม่สาย จังหวัดเชียงราย

ด้วยเทศบาลตำบลแม่สายร่วมกับการไฟฟ้าส่วนภูมิภาค จะดำเนินโครงการปรับปรุงระบบจำหน่ายไฟฟ้าเป็นเคเบิลใต้ดิน ๒๒ เควี ถนนเหมืองแดงและถนนปายาง อำเภอแม่สาย จังหวัดเชียงราย เพื่อปรับปรุงภูมิทัศน์บริเวณถนนปายางและถนนเหมืองแดง โดยการนำสายไฟฟ้าลงสู่ใต้ดิน โดยจะเริ่มดำเนินโครงการในปีงบประมาณ พ.ศ. ๒๕๖๗ - พ.ศ. ๒๕๖๘

เพื่อให้หน่วยงาน ประชาชน และผู้ที่อาจได้รับผลกระทบจากการดำเนินโครงการ ได้ทราบถึงข้อมูลข่าวสารที่เกี่ยวข้องกับโครงการ และเพื่อให้การดำเนินการสอดคล้องตามเจตนารมณ์ของรัฐธรรมนูญแห่งราชอาณาจักรไทย พุทธศักราช ๒๕๖๐ และระเบียบสำนักนายกรัฐมนตรีว่าด้วยการรับฟังความคิดเห็นของประชาชน พ.ศ. ๒๕๔๘ เทศบาลตำบลแม่สาย จึงประกาศเผยแพร่ข้อมูลข่าวสารโครงการปรับปรุงระบบจำหน่ายไฟฟ้าเป็นเคเบิลใต้ดิน ๒๒ เควี ถนนเหมืองแดงและถนนปายาง อำเภอแม่สาย จังหวัดเชียงราย ดังนี้

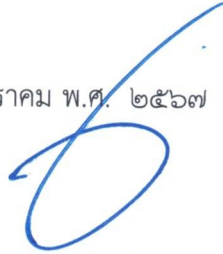
- (๑) เหตุผลความจำเป็น และวัตถุประสงค์ของโครงการ
 - (๒) สาระสำคัญของโครงการ
 - (๓) ผู้ดำเนินการ
 - (๔) สถานที่ที่จะดำเนินการ
 - (๕) ขั้นตอนและระยะเวลาดำเนินการ
 - (๖) ผลผลิตและผลลัพธ์ของโครงการ
 - (๗) ผลกระทบที่อาจเกิดขึ้นแก่ประชาชนที่อยู่อาศัยหรือประกอบอาชีพอยู่ในสถานที่ที่จะดำเนินโครงการและพื้นที่ใกล้เคียง และประชาชนทั่วไป รวมทั้งมาตรการป้องกัน แก้อา หรือเยียวยาความเดือดร้อนหรือความเสียหายที่อาจเกิดขึ้นจากผลกระทบดังกล่าว
 - (๘) ประมาณการค่าใช้จ่าย และที่มาของเงินที่จะนำมาใช้จ่ายในการดำเนินโครงการ
- โดยรายละเอียดข้อมูลตาม (๑) - (๘) ปรากฏตามเอกสารโครงการแนบมาท้ายนี้

ทั้งนี้ หน่วยงาน ประชาชน และผู้ที่อาจได้รับผลกระทบ สามารถสืบค้นข้อมูลโครงการเพิ่มเติมได้ที่ เว็บไซต์เทศบาลตำบลแม่สาย www.maesai.go.th หมวด “ศูนย์ข้อมูลข่าวสาร” หรือเครือข่ายสารสนเทศสำนักงานปลัดสำนักนายกรัฐมนตรี <http://www.publicconsultation.opm.go.th/Web/Index> หัวข้อ “โครงการของรัฐ” เลขที่โครงการ “Pl๒๕๖๗๐๑๐๔๐๐๗”

หากต้องการแสดงความคิดเห็น ข้อเสนอแนะ หรือสอบถามรายละเอียดข้อมูลโครงการเพิ่มเติม สามารถติดต่อสอบถามได้ที่ กองช่าง เทศบาลตำบลแม่สาย โทรศัพท์ ๐๕๓-๗๓๑๒๘๘ ต่อ ๒๐๓ โทรสาร ๐๕๓-๗๓๑๒๘๘ ต่อ ๕ รายละเอียดปรากฏตามเอกสารแนบท้ายประกาศนี้

จึงประกาศมาให้ทราบโดยทั่วกัน

ประกาศ ณ วันที่ ๕ มกราคม พ.ศ. ๒๕๖๗



(นายชัยนนต์ ศรีสมุทร)
นายกเทศมนตรีตำบลแม่สาย

ข้อมูลประกอบการรับฟังความคิดเห็น
โครงการปรับปรุงระบบจำหน่ายไฟฟ้าเป็นเคเบิลใต้ดิน ๒๒ เควี ถนนเหมืองแดงและถนนปายาง
อำเภอแม่สาย จังหวัดเชียงราย

ด้วยการไฟฟ้าส่วนภูมิภาค และเทศบาลตำบลแม่สาย จะดำเนินโครงการปรับปรุงระบบจำหน่ายไฟฟ้าเป็นเคเบิลใต้ดิน ๒๒ เควี ถนนเหมืองแดงและถนนปายาง อำเภอแม่สาย จังหวัดเชียงราย ซึ่งเป็นโครงการที่เทศบาลตำบลแม่สายร่วมกับการไฟฟ้าส่วนภูมิภาคจัดทำขึ้น เพื่อเป็นการปรับปรุงภูมิทัศน์บริเวณถนนปายาง และถนนเหมืองแดง โดยการนำสายไฟฟ้าลงสู่ใต้ดิน

๑. เหตุผลความจำเป็น และวัตถุประสงค์ของโครงการ

ตามพระราชบัญญัติเทศบาล พ.ศ. ๒๔๙๖ และที่แก้ไขเพิ่มเติม มาตรา ๕๑(๗) กำหนดว่า ภายใต้บังคับแห่งกฎหมาย เทศบาลตำบลอาจจัดทำกิจการใดๆ เพื่อให้มีและบำรุงการไฟฟ้าหรือแสงสว่างโดยวิธีอื่นในเขตเทศบาล ซึ่งตามบทบัญญัติดังกล่าวถือว่าเป็นหน้าที่ที่กฎหมายกำหนดให้เทศบาลสามารถจัดทำบริการสาธารณะเพื่อให้ประชาชนในท้องถิ่นของตนมีไฟฟ้าเพื่อการอุปโภค (ตามหนังสือกรมส่งเสริมการปกครองท้องถิ่น ที่ มท ๐๘๐๔.๓/๗๘๖๖ ลงวันที่ ๒๑ พฤษภาคม ๒๕๖๓)

อำเภอแม่สาย จังหวัดเชียงราย เป็นเมืองชายแดนที่ตั้งอยู่เหนือสุดของประเทศไทย ซึ่งเป็นตำแหน่งทางยุทธศาสตร์ของนโยบายสำคัญทางเศรษฐกิจ การค้า การลงทุน และการท่องเที่ยว ระดับสากล และเป็นเขตพัฒนาเศรษฐกิจพิเศษชายแดน ที่เชื่อมต่อโดยเส้นทางหลวงหมายเลข ๑ (ถนนพหลโยธิน) ซึ่งเป็นเส้นทาง AH ๒ เส้นทางเชื่อมระหว่างทวีป ประกอบกับมีแหล่งท่องเที่ยวเชิงวัฒนธรรม เช่น วัดพระธาตุดอยตุง , วัดพระธาตุดอยเวา และแหล่งท่องเที่ยวทางธรรมชาติ เช่น ถ้ำหลวง , ชุนน้ำนางนอน จากความสำคัญดังกล่าว เทศบาลตำบลแม่สายได้ร่วมกับ การไฟฟ้าส่วนภูมิภาค ดำเนินโครงการปรับปรุงระบบจำหน่ายไฟฟ้าเป็นเคเบิลใต้ดิน บริเวณถนนพหลโยธินทั้งสองฝั่งของถนน ตั้งแต่บริเวณหน้าศูนย์วิจัยและพัฒนาผลิตภัณฑ์น้ำมันเมล็ดคามิเลียและน้ำมันพืชอื่นจนถึงบริเวณหน้าด่านพรมแดนไทย - เมียนมา โดยโครงการดังกล่าวได้ดำเนินการแล้วเสร็จเป็นที่เรียบร้อยแล้ว ทำให้ถนนพหลโยธินในเขตเทศบาลตำบลแม่สายในปัจจุบันมีทัศนียภาพที่สวยงาม เป็นระเบียบ สะอาดตา น่ามอง สร้างความประทับใจให้แก่ประชาชนและนักท่องเที่ยว ประกอบกับปัจจุบันจากการเปิดด่านพรมแดนไทย - เมียนมา ทำให้นักท่องเที่ยวทั้งชาวไทยและชาวต่างชาติเดินทางมาเยือนเมืองแม่สายมากยิ่งขึ้น อีกทั้งยังต้องเตรียมพร้อมเพื่อรองรับการขยายตัวของเมืองแม่สายในอนาคต ตลอดจนเพื่อส่งเสริมเศรษฐกิจ การค้า การลงทุน และการท่องเที่ยวในเขตพัฒนาเศรษฐกิจพิเศษชายแดน จากความสำคัญดังกล่าว เทศบาลตำบลแม่สาย จึงจำเป็นต้องเตรียมความพร้อม เพื่อรองรับการเปลี่ยนแปลงที่จะเกิดขึ้นในหลากหลายด้านตามภารกิจหน้าที่ ทั้งนี้ การจัดบริการสาธารณะด้านโครงสร้างพื้นฐานเป็นหนึ่งในภารกิจที่กำหนดให้เทศบาลมีหน้าที่ให้บริการสาธารณะเพื่อประโยชน์ของประชาชนในท้องถิ่นของตนเอง ซึ่งมีความสำคัญที่ต้องดำเนินการในการจัดหา รักษา และซ่อมบำรุงโครงสร้างพื้นฐานที่อยู่ในความรับผิดชอบของเทศบาลตำบลแม่สาย เพื่อสร้างคุณภาพชีวิตของประชาชนในพื้นที่ให้ดียิ่งขึ้น และรองรับนักท่องเที่ยว นักลงทุน ทั้งด้านไฟฟ้าสาธารณะ ถนน ทางเดิน และทางเท้า เพื่อสร้างความปลอดภัยในโครงสร้างพื้นฐานในพื้นที่ต่างๆ อันจะนำมาสู่การพัฒนาเมืองในมิติอื่นต่อไปนั้น

เทศบาลตำบลแม่สาย จึงมีความจำเป็นที่จะต้องพัฒนาระบบไฟฟ้าให้มีคุณภาพที่ดี เสริมสร้างความมั่นคงปลอดภัยของระบบไฟฟ้าและรองรับการใช้ไฟฟ้าที่เพิ่มขึ้น ซึ่งนอกจากเส้นทางถนนพหลโยธินที่เปรียบเหมือนประตูทางเข้าสู่เมืองแม่สายอันเป็นปราการด่านแรกที่จะสร้างความประทับใจ ความเชื่อมั่น และสะท้อนถึงคุณภาพชีวิตที่ดีของประชาชน ให้ปรากฏสู่สายตานักท่องเที่ยวและนักลงทุนแล้ว เทศบาลตำบลแม่สายยังมีถนนทางหลวงท้องถิ่นที่อยู่ในความดูแลรับผิดชอบของเทศบาลตำบลแม่สาย ได้แก่ ถนนเหมืองแดง และถนนปายาง ที่มีสายไฟฟ้าและสายเครือข่ายสื่อสารโทรคมนาคมเป็นจำนวนมากพาดผ่าน รกรุงรัง เกิดความไม่เป็นระเบียบเรียบร้อย เป็นภาพที่ไม่น่ามอง

/และบางจุด.....

และบางจุดมีสายห้อยลงมาถึงพื้น จนบางครั้งเกิดไฟฟ้าช็อตและไฟไหม้สายไฟฟ้า นอกจากจะสร้างความรำคาญให้แก่ประชาชนผู้พักอาศัย และนักท่องเที่ยวผู้สัญจรทางเท้า แล้วยังก่อให้เกิดอันตรายแก่ชีวิตและทรัพย์สินของประชาชนและนักท่องเที่ยวอีกด้วย ซึ่งหากปัญหาดังกล่าวยังไม่ได้รับการแก้ไขในอนาคตอาจกลายเป็นปัญหาใหญ่และอาจมีผลกระทบต่อคุณภาพชีวิตของประชาชนในพื้นที่ ตลอดจนอาจส่งผลให้นักท่องเที่ยวและนักลงทุนเกิดความไม่เชื่อมั่นในความปลอดภัย ส่งผลกระทบต่อวิถีชีวิตความเป็นอยู่ของประชาชนและสภาพทางเศรษฐกิจได้

จากปัจจัยของปัญหาและแนวโน้มการพัฒนาดังกล่าว เทศบาลตำบลแม่สายจึงได้ตอบรับเข้าร่วมโครงการพิเศษฯ ร่วมทุนระหว่างการไฟฟ้าส่วนภูมิภาค โดยได้เสนอโครงการปรับปรุงระบบจำหน่ายไฟฟ้าเป็นเคเบิลใต้ดิน ๒๒ เควี ซึ่งบรรจุไว้ในแผนพัฒนาท้องถิ่น (พ.ศ. ๒๕๖๖-๒๕๖๗) ของเทศบาลตำบลแม่สาย ที่มีเป้าหมายจะดำเนินการก่อสร้างเคเบิลใต้ดินบริเวณถนนเหมืองและถนนปายาง ประกอบกับหนังสือกระทรวงมหาดไทย ที่ มท ๐๒๑๑.๕/๓๖๒๖ ลงวันที่ ๑๙ มิถุนายน ๒๕๖๒ และหนังสือกรมส่งเสริมการปกครองท้องถิ่น ที่ มท ๐๘๑๐.๔/๓๑๙๖ ลงวันที่ ๑๓ สิงหาคม ๒๕๖๒ ได้แจ้งหลักเกณฑ์ให้องค์กรปกครองส่วนท้องถิ่นที่มีความประสงค์จะปรับปรุงระบบจำหน่ายไฟฟ้าเป็นเคเบิลใต้ดิน ต้องเป็นผู้ดำเนินการทำประชาพิจารณ์ ดังนั้นจึงจำเป็นต้องดำเนินการรับฟังความคิดเห็นของประชาชน ตามระเบียบสำนักนายกรัฐมนตรี ว่าด้วยการรับฟังความคิดเห็นของประชาชน พ.ศ. ๒๕๔๘ ตามโครงการปรับปรุงระบบจำหน่ายไฟฟ้าเป็นเคเบิลใต้ดิน ๒๒ เควี ถนนเหมืองแดงและถนนปายาง อำเภอแม่สาย จังหวัดเชียงราย เพื่อนำผลการรับฟังความคิดเห็นที่เป็นประโยชน์ต่อโครงการมาวางแผนและกำหนดมาตรการป้องกันปัญหาที่อาจจะเกิดขึ้นในระหว่างการก่อสร้างและหลังก่อสร้างแล้วเสร็จต่อไป

๒. สาระสำคัญของโครงการ

ทำการก่อสร้างปรับปรุงระบบสาธารณูปโภคพื้นฐาน ระบบจำหน่ายไฟฟ้าเป็นเคเบิลใต้ดิน ๒๒ เควี ถนนเหมืองแดง ตั้งอยู่ในพื้นที่ของหมู่ ๒ และหมู่ ๑๐ ตำบลแม่สาย และถนนปายาง ตั้งอยู่ในพื้นที่ของหมู่ ๖ และหมู่ ๘ ตำบลแม่สาย ความยาวรวมทั้งสิ้น ๒,๔๘๐ เมตร (ตามแบบแปลนของการไฟฟ้าส่วนภูมิภาค)

๓. เป้าหมายและสถานที่ดำเนินโครงการ

ถนนปายาง และถนนเหมืองแดง ตำบลแม่สาย อำเภอแม่สาย จังหวัดเชียงราย รวมระยะทาง ๒,๔๘๐ เมตร รายละเอียดดังต่อไปนี้

๓.๑ ถนนเหมืองแดง ระยะทาง ๑,๑๓๐ เมตร

เริ่มต้น พิกัด LAT ๒๐.๔๓๘๘๔๑ LONG ๙๙.๘๘๒๒๙๒๙

สิ้นสุด พิกัด LAT ๒๐.๔๓๙๐๓๙ LONG ๙๙.๘๙๓๖๔๕

๓.๒ ถนนปายาง ระยะทาง ๑,๓๕๐ เมตร

เริ่มต้น พิกัด LAT ๒๐.๔๒๗๙๓๑ LONG ๙๙.๘๘๔๔๒๓

สิ้นสุด พิกัด LAT ๒๐.๔๒๓๕๑๓ LONG ๙๙.๘๙๕๕๑๖

โดยพื้นที่ดังกล่าวเป็นทางหลวงท้องถิ่นที่ได้ขึ้นทะเบียนแล้ว ซึ่งอยู่ในความดูแลและความรับผิดชอบของเทศบาลตำบลแม่สาย

๔. ผู้ดำเนินโครงการ

การไฟฟ้าส่วนภูมิภาค ร่วมกับ เทศบาลตำบลแม่สาย

/๕. ขึ้นตอน.....

๕. ขั้นตอนและระยะเวลาการดำเนินการ โดยมีแผนดำเนินงาน ดังต่อไปนี้

ที่	รายการ	ระยะเวลา (เดือน)	ปีงบประมาณ พ.ศ. ๒๕๖๗									ปีงบประมาณ พ.ศ. ๒๕๖๘											
			ม.ค.	ก.พ.	มี.ค.	เม.ย.	พ.ค.	มิ.ย.	ก.ค.	ส.ค.	ก.ย.	ต.ค.	พ.ย.	ธ.ค.	ม.ค.	ก.พ.	มี.ค.	เม.ย.	พ.ค.	มิ.ย.	ก.ค.	ส.ค.	ก.ย.
๑	สำรวจออกแบบประมาณการ(กฟผ.)		กฟผ. ดำเนินการเรียบร้อยแล้ว																				
๒	จัดทำและลงนาม MOA	๑	■																				
๓	รับฟังความคิดเห็นของประชาชน	๒	■	■																			
๔	การไฟฟ้าดำเนินการจัดซื้อจัดจ้าง	๓		■	■	■																	
๕	จัดหางบประมาณด้านโยธา	๑			■																		
๖	ลงนามสัญญาจ้าง	๑					■																
๗	ก่อสร้างงานระบบเคเบิลใต้ดิน(กฟผ.)	๑๒						■	■	■	■	■	■	■	■	■	■	■					
๗	ทดสอบระบบ/ประเมินผล	๑																		■	■		
๘	รื้อถอนระบบจำหน่ายไฟฟ้าบนดิน	๒																				■	■

หมายเหตุ : แผนดำเนินงานสามารถยืดหยุ่น และปรับเปลี่ยนได้ตามความเหมาะสมของสถานการณ์

๖. ผลผลิตและผลลัพธ์ของโครงการ

๖.๑ ผลผลิต มีระบบจำหน่ายไฟฟ้าเป็นเคเบิลใต้ดิน บริเวณถนนเหมืองแดง และถนนป่ายาง รวมความยาวประมาณ ๒,๔๘๐ เมตร

๖.๒ ผลลัพธ์

๑) ระบบจำหน่ายไฟฟ้ามีความมั่นคง ระบบเคเบิลใต้ดิน ช่วยเสริมสร้างความมั่นคง ปลอดภัย ของระบบไฟฟ้า ลดปัญหาไฟฟ้าตกหรือไฟฟ้าดับ เนื่องจากภัยธรรมชาติและอุบัติเหตุต่างๆ รวมถึงอุบัติเหตุที่อาจ เกิดขึ้นจากปัจจัยภายนอก เช่น อุบัติเหตุจากรถชนเสาไฟฟ้า ฝนตกลมแรงซึ่งอาจพัดกิ่งไม้หรือป้ายโฆษณา มาเกี่ยว สายไฟฟ้า ทำให้เกิดความเสียหายและอันตรายได้

๒) รองรับการใช้ไฟฟ้าที่เพิ่มขึ้น ระบบเคเบิลใต้ดิน มีความมั่นคงและมีประสิทธิภาพมากกว่า ระบบสายไฟฟ้าอากาศ จึงสามารถรองรับปริมาณการใช้ไฟฟ้าที่เพิ่มขึ้นตามการเติบโตของสังคมเมือง

๓) ช่วยทำให้ทัศนียภาพสวยงาม อำเภอแม่สาย เป็นเมืองที่มีความสำคัญทางเศรษฐกิจ การค้า การลงทุนและการท่องเที่ยวระดับสากล และเป็นเขตพัฒนาเศรษฐกิจพิเศษชายแดน การนำสายไฟฟ้าลงใต้ดิน เพื่อ ทัศนียภาพที่สวยงาม อีกทั้งยังเพิ่มความน่าเชื่อถือและเสริมสร้างภาพลักษณ์ที่ดีของประเทศไทยสู่สายตา ชาวต่างชาติ

๔) ความมั่นคงของระบบจำหน่ายไฟฟ้า ความปลอดภัย ตลอดจนทัศนียภาพที่สวยงาม บรรดา สิ่งเหล่านี้จะเกิดขึ้นได้จากโครงการเปลี่ยนระบบสายไฟฟ้าอากาศเป็นสายไฟฟ้าใต้ดิน ที่สามารถสร้างสังคมเมืองให้ น่าอยู่ ตอบโจทย์ชีวิตที่มีคุณภาพใน Smart City และมีส่วนในการสนับสนุนและส่งเสริมการกระตุ้นเศรษฐกิจอำเภอ แม่สาย การค้า การลงทุน ตลอดจนการท่องเที่ยวในเมืองแม่สาย สะท้อนให้เห็นถึงการพัฒนาต่อความเจริญในพื้นที่ สู่การเป็นเขตพัฒนาเศรษฐกิจพิเศษชายแดน ที่สร้างรายได้ให้กับคนในท้องถิ่นและประเทศอย่างมหาศาล

/๗. ผลกระทบ.....

๗. ผลกระทบและมาตรการป้องกันแก้ไขจากการดำเนินโครงการ

ผลกระทบที่อาจเกิดขึ้นแก่ประชาชน	มาตรการป้องกัน แก้ไข หรือเยียวยา
<p>๑. ช่วงระหว่างการก่อสร้าง</p> <p>การก่อสร้างอาจมีผลกระทบต่อประชาชนบ้าง ได้แก่ ฝุ่นละอองจากยานพาหนะที่ใช้ขนส่งวัสดุอุปกรณ์ และคนงาน การทำงานของเครื่องจักรเสียงและความสั่นสะเทือนที่เกิดจากการทำงานของเครื่องจักร เครื่องยนต์ และอุปกรณ์ในการก่อสร้าง อาจสร้างความไม่ปลอดภัยในการสัญจรของประชาชนในขณะที่ก่อสร้าง</p>	<p>๑. ช่วงระหว่างการก่อสร้าง</p> <p>๑.๑ แต่งตั้งทีมงานบริหารและคณะกรรมการดำเนินโครงการ โดยให้มีผู้แทนจากหน่วยงานอื่นที่เกี่ยวข้องทุกหน่วยงานร่วมที่ทีมงานบริหาร และคณะกรรมการ เพื่อวางแผนการทำงาน/ประสานงานร่วมกัน ทั้งระยะสั้นและระยะยาว</p> <p>๑.๒. การก่อสร้าง จะดำเนินการไปที่ละจุด จะไม่ทำพร้อมกันหลายจุด เพื่อลดผลกระทบจากการจราจร ถ้ากรณีที่ได้ดำเนินการขุดหลุมไปแล้ว แต่ไม่สามารถดำเนินการให้แล้วเสร็จภายในวันนั้น ทางผู้รับเหมาจะนำแผ่นเหล็กมาปิดที่หลุมบ่อ ทำให้รถสามารถวิ่งผ่านได้เพื่อให้การสัญจรเป็นไปอย่างต่อเนื่อง</p> <p>๑.๓ วางมาตรการป้องกันผลกระทบในระหว่างก่อสร้าง เพื่อความปลอดภัยและการอำนวยความสะดวกให้แก่ประชาชน โดยจะประสานงานกับผู้รับเหมา จัดให้มีผ้าใบปิดคลุมกระบะรถที่ขนส่งวัสดุก่อสร้างให้มีชนิดตลอดเส้นทางขนส่ง กำหนดเวลาและจำกัดความเร็วของรถบรรทุกวัสดุที่เข้า-ออกพื้นที่โครงการและยานพาหนะเพื่อลดเขม่าหรือควันจากท่อไอเสีย ประสานหน่วยงานที่เกี่ยวข้องเพื่อร่วมกันอำนวยความสะดวกและจัดการจราจรในระหว่างที่ดำเนินการก่อสร้างให้เกิดความปลอดภัยและความคล่องตัวของการจราจร</p> <p>๑.๔ จัดทำป้ายหรือสัญลักษณ์แสดงเขตการก่อสร้าง จัดให้มีไฟฟ้าส่องสว่างทางการจราจรให้เพียงพอและชัดเจนจนกว่าการก่อสร้างจะแล้วเสร็จ เพื่อให้ผู้ใช้รถบนถนนตลอดจนประชาชนผู้พักอาศัยติดถนนริมฝั่งและถนนปายาง ตลอดจนผู้พักอาศัยในบริเวณใกล้เคียงได้รับผลกระทบน้อยที่สุด</p> <p>๑.๕ จัดให้มีหน่วยรับเรื่องร้องเรียนและทีมประสานงานเพื่อแก้ไขปัญหาให้กับประชาชนได้อย่างรวดเร็ว ทำให้ประชาชนมีความมั่นใจ ลดภาวะความวิตกกังวลและสร้างการมีส่วนร่วมของโครงการเพื่อลดปัญหาให้น้อยลง</p>

๒. ช่วงหลังการก่อสร้าง.....

ผลกระทบที่อาจจะเกิดขึ้นแก่ประชาชน	มาตรการป้องกัน แก้ไข หรือเยียวยา
<p>๒. ช่วงหลังการก่อสร้าง เมื่อวางระบบเสร็จแล้ว พื้นผิวจราจรอาจเสียหาย ทำให้การสัญจรไม่สะดวก เหมือนเช่นเดิม และอาจมีเศษวัสดุก่อสร้างกองไว้ไม่เป็นระเบียบ</p>	<p>๒. ช่วงหลังการก่อสร้าง หลังจากทำการวางระบบไฟฟ้าใต้ดินเสร็จแล้ว จะดำเนินการคืนสภาพถนนถาวร เช่น ถ้าเดิมถนนเป็นคอนกรีต จะคืนสภาพเป็นถนนคอนกรีตเสริมเหล็ก ถ้าเดิมเป็นถนนลาดยาง ก็จะคืนสภาพกลับไปเป็นถนนลาดยางเหมือนเดิม จัดเก็บกองวัสดุและทำความสะอาดให้เรียบร้อย</p>

๘. งบประมาณและแหล่งที่มา

งบประมาณในการดำเนินโครงการก่อสร้างรวมทั้งสิ้น ๑๙๖,๐๓๙,๗๕๑ บาท (หนึ่งร้อยเก้าสิบลหก ล้านสามหมื่นเก้าพันเจ็ดร้อยห้าสิบบาทถ้วน) แยกเป็น

๘.๑ งบประมาณของการไฟฟ้าส่วนภูมิภาค เพื่อเป็นงบประมาณในการดำเนินงานด้านระบบไฟฟ้า จำนวน ๑๐๖,๘๓๘,๗๕๑ บาท (หนึ่งร้อยหกล้านแปดแสนสามหมื่นแปดพันเจ็ดร้อยห้าสิบบาทถ้วน)

๘.๒ งบประมาณของเทศบาลตำบลแม่สาย เพื่อเป็นงบประมาณในการดำเนินงานด้านโยธา จำนวน ๘๙,๒๐๑,๐๐๐ บาท (แปดสิบล้านสองแสนหนึ่งพันบาทถ้วน)

.....



PROVINCIAL ELECTRICITY AUTHORITY

200 NGAMWONGWAN ROAD, CHATUCHAK, BANGKOK 10900, THAILAND

PRELIMINARY

งานจ้างเหมาปรับปรุงระบบจำหน่ายไฟฟ้าเป็นเคเบิลใต้ดิน 22 เควี

บริเวณถนนเหมืองแดงและถนนปายาง

อำเภอแม่สาย จังหวัดเชียงราย

แบบอ้างอิง (REFERENCE DRAWING)

เงื่อนไขเฉพาะงานการก่อสร้างเคเบิลใต้ดินในเขตพื้นที่เมือง

ลำดับ	รายละเอียด	แบบเลขที่	การประกอบเลขที่
1	MANHOLE TYPE 2T-8	SA1-015/38011	7309
2	HANDHOLE TYPE HH-1	SA1-015/56005	7360
3	การเดินสายไฟฟ้าแรงสูงใต้ดิน แบบไม่ขุดเปิดหน้าดิน	SA1-015/49003	7504
4	การเดินสายไฟฟ้าแรงต่ำ แบบฝังใต้ดินด้วยท่อโลหะ	SA1-015/36023	7403
5	การติดตั้งหัวเคเบิลบนเสาจรเดี่ยว (DROP OUT FUSE)	SO2-015/21054	7601
6	การติดตั้งหัวเคเบิลบนเสาจรเดี่ยว (DISCONNECTING SW.)	SO2-015/16025	7602
7	การติดตั้งหัวเคเบิลบนเสา จำนวน 2 วงจร	SO2-015/52014	7607
8	การเทคอนกรีตหุ้มโคนเสา	SO2-015/49002	7904
9	การติดตั้งโครงเหล็กกัน เสา 12 ม และ 14 ม	SA1-015/31028	7906
10	การติดตั้งโครงเหล็กกัน เสา 12.20 ม และ 14.30 ม	SA1-015/46003	7906A
11	การติดตั้งระบบเคเบิลใต้ดินแรงต่ำ ที่เมนชายคาตัวอาคาร	SA1-015/49013	7405
12	เสาดันขึ้นเคเบิลใต้ดินแรงต่ำมีอุปกรณ์ป้องกัน	SA1-015/53015	7422
13	การติดตั้งมิเตอร์แรงต่ำ 3 เฟส 4 สาย ในตู้มิเตอร์ 3-4 เครื่อง	SA1-015/51015	7414
14	การติดตั้งมิเตอร์แรงต่ำ 3 เฟส 4 สาย ในตู้มิเตอร์ 1-2 เครื่อง	SA1-015/51014	7413
15	การติดตั้งมิเตอร์แรงต่ำ 1 เฟส ในตู้มิเตอร์ 3-4 เครื่อง	SA1-015/51013	7412
16	การติดตั้งมิเตอร์แรงต่ำ 1 เฟส ในตู้มิเตอร์ 1-2 เครื่อง	SA1-015/51012	7411
17	หลักบอกแนวสายเคเบิลแรงสูง	SA1-015/36026	7901
18	หลักบอกแนวสายเคเบิลแรงต่ำ	SA1-015/38014	7903
19	แท่นตั้งหม้อแปลง 3 เฟส ขนาด 50-250 kVA.	SA1-015/23061	8505
20	แบบรื้อดาข่ายล้อมหม้อแปลง และการต่อลงดิน	IB1-015/29016	8504A
21	โครงสร้างฐานรองรับ RMU	IB1-011/49001	-

- ผู้รับจ้างต้องจัดเตรียมและดำเนินการประชาสัมพันธ์การก่อสร้างและการจราจร ตามที่การไฟฟ้าส่วนภูมิภาคและองค์กรปกครองส่วนท้องถิ่นกำหนด
- ช่วงเวลาการก่อสร้างของวันขึ้นอยู่กับองค์กรปกครองส่วนท้องถิ่นและตำรวจจราจรกำหนด
- การก่อสร้างบ่อพักสาย Manhole (MH) (22 หรือ 33 kv.) และ Handhole (HH) ต้องเป็นชนิด Precast (หล่อสำเร็จ) โดยระหว่างการติดตั้งที่มีการเปิดหน้าดินให้ Cutter ผิดก่อนการขุดและต้องมีการป้องกันดินพังตามความเหมาะสม เมื่อหยุดพักงาน ผู้รับจ้างต้องดำเนินการนำแผ่นเหล็กเรียบที่มีความหนาที่สามารถรับน้ำหนักได้ตามข้อกำหนดของกรมทางหลวง หรือข้อกำหนดขององค์กรปกครองส่วนท้องถิ่น วางปิดทุกครั้งพร้อมการป้องกันการลื่น พร้อมปิดขอบด้วยยางแอสฟัลท์ และมีการคืนสภาพถนนหรือฟุตปาธทุกครั้งหลังหยุดงานก่อสร้าง
- เมื่อการติดตั้งบ่อพักสายตามข้อ 3 แล้วเสร็จ ให้มีการคืนสภาพผิวถนนถาวรทันทีกรณีผิวถนนเดิมเป็นแบบลาดยางแอสฟัลท์ หรือคืนสภาพผิวถนนชั่วคราวกรณีผิวถนนเดิมเป็นแบบคอนกรีตด้วยการบดอัดดินและลาดยางแอสฟัลท์ หรือคืนสภาพผิวถนนเป็นแบบคอนกรีตถาวร ทั้งนี้การบดอัดต้องเป็นไปตามมาตรฐานงานทาง สำหรับดินที่ขุดจะต้องนำไปทิ้งในสถานที่ที่องค์กรปกครองส่วนท้องถิ่นกำหนด
- การก่อสร้างท่อร้อยสายแบบ Horizontal Directional Drilling (HDD) ให้ทำการ Cutter ผิดก่อนการขุด โดยดำเนินการตามข้อกำหนดการก่อสร้างด้วยวิธี HDD ของ กฟภ. และมีเครื่องคูตโคลนและของเหลวหล่อลื่น และนำไปทิ้งในสถานที่ที่องค์กรปกครองส่วนท้องถิ่นกำหนด เมื่อวางท่อแล้วเสร็จ ให้ทำการ Dummy Test ท่อร้อยสายทุกครั้ง และใช้ฝาปิดปากท่อให้เรียบร้อย สำหรับการคืนสภาพของการก่อสร้างท่อร้อยสายแบบ HDD ให้ดำเนินการตามข้อ 3 และ 4
- การก่อสร้างแนวท่อร้อยสายแบบ Duct Bank (DB) หรือ Semi Buried กำหนดให้มีการเปิดผิวถนนทำงานช่วงละไม่เกิน 20 เมตร หรือตามที่การไฟฟ้าส่วนภูมิภาคและองค์กรปกครองส่วนท้องถิ่นกำหนดโดยใช้ Cutter ตัดผิวถนนก่อนการเปิดหน้าดิน และมีการป้องกันดินพังตามความเหมาะสมเมื่อการก่อสร้าง DB หรือ Semi Buried แล้วเสร็จห้ามนำดินหรือวัสดุเดิมมากลับคืนให้ใช้ทรายหรือดินลูกรังพร้อมทำการบดอัดเป็นชั้นๆที่มีความหนาแน่นตามมาตรฐานงานทาง สำหรับชั้นทางนั้นๆของกรมทางหลวง โดยต้องมีการคืนสภาพตามข้อ 3 และ 4 ทั้งนี้หลังจากคืนสภาพถนนแล้วให้ทำการ Dummy Test ท่อทันที
- การติดตั้งฐานตุ้มแรงต่างๆ ต้องให้ระดับช่อง Service อยู่ระดับเดียวกับฟุตปาธ
- ให้ผู้รับจ้างสำรวจชั้นดิน (Soil Boring) ทำการทดสอบการรับน้ำหนักของดิน , ทำการทดสอบค่าความต้านทานของดิน (Soil Resistivity) อย่างน้อย 3 จุด เพื่อประกอบการติดตั้งบ่อพักสายและ DB และการจัดท่าระบบต่อลงดินโดยค่าใช้จ่ายการทดสอบฯ ถือเป็นส่วนหนึ่งของค่าอุปกรณ์ที่เกี่ยวข้องแล้ว
- การก่อสร้างตามแนวหรือจุดต่างๆ บริเวณผิวถนนหรือฟุตปาธจะต้องมีเครื่องกั้นล้อมรอบจุดที่ปฏิบัติงานอย่างมิดชิดพร้อมป้ายแจ้งเตือนและสัญญาณไฟ ตามข้อกำหนดของกรมทางหลวง เพื่อป้องกันอุบัติเหตุที่อาจเกิดขึ้นในพื้นที่ก่อสร้าง
- แบบประกอบ Typical ฐานตุ้มแรงต่างๆ ให้ผู้รับจ้างจัดทำ Detail Design ให้เหมาะสมกับสภาพหน้างานและจัดส่งให้ กฟภ. พิจารณาก่อนการดำเนินการ
- วัสดุทุกอย่างที่ใช้ในงานผู้รับจ้างต้องจัดส่งให้ กฟภ. พิจารณาอนุญาตและทดสอบก่อนการนำมาใช้งาน
- เมื่อก่อสร้างแล้วเสร็จให้ผู้รับจ้างทำการเก็บค่าพิกัด GPS ของงานงานก่อสร้างและอุปกรณ์ไฟฟ้า เช่น Unit Substation, Ring Main Unit, หม้อแปลงไฟฟ้า, บ่อพักสาย, แนวท่อร้อยสายไฟ, ตู้ MTB, ตู้ MDB, Riser แรงสูง และ Riser แรงต่ำ (CSL, SL, RL, RP)

มาตรฐานอ้างอิง

- มาตรฐานงานทาง กรมโยธาธิการและผังเมือง พ.ศ. 2557
- คู่มือการขออนุญาตก่อสร้าง บักเสา, พาดสายไฟฟ้า ในเขตทางหลวงของงานก่อสร้างระบบไฟฟ้า พ.ศ. 2561
- คู่มือระบบเคเบิลใต้ดิน กฟภ. พ.ศ. 2548
- คู่มือการออกแบบเคเบิลใต้ดิน กฟภ. พ.ศ. 2560

หมายเหตุ

- ชุดจ่ายโหลด MTB ใช้สายขนาด 95 ตร.มม. Cv.,Cu. เดินในท่อ HDPE ขนาด 90 มม. (ยกเว้นที่ระบุไว้ในแผนผัง)
- ชุดจ่ายโหลด SL ใช้สายขนาด 95 ตร.มม. Cv.,Cu. เดินในท่อ HDPE ขนาด 90 มม. (ยกเว้นที่ระบุไว้ในแผนผัง) โดยมี MCCB เป็นอุปกรณ์ป้องกัน
- ชุดจ่ายโหลด RP ใช้สายขนาด 95 ตร.มม. Cv.,Cu. เดินในท่อ HDPE ขนาด 90 มม. (ยกเว้นที่ระบุไว้ในแผนผัง) โดยมี MCCB เป็นอุปกรณ์ป้องกัน
- ชุดจ่ายโหลด RL ใช้สายขนาด 185 ตร.มม. Cv.,Cu. เดินในท่อ HDPE ขนาด 90 มม. (ยกเว้นที่ระบุไว้ในแผนผัง) โดยมี MCCB เป็นอุปกรณ์ป้องกัน
- ชุดจ่ายโหลด CSL ใช้สายขนาด 185 ตร.มม. Cv.,Cu. เดินในท่อ HDPE ขนาด 90 มม. (ยกเว้นที่ระบุไว้ในแผนผัง) โดยมี MCCB เป็นอุปกรณ์ป้องกัน
- การวางท่อร้อยสายไฟ HDPE จาก Handhole (HH) ไปยัง SL,RP,CSL,MTB1,MTB2 ใช้ท่อ HDPE ขนาด 90 มม. ด้วยวิธีการ Semi Direct Burial. (ยกเว้นที่ระบุไว้ในแผนผัง)

Rev.0 : 09A2(ทพ) ๑2 16 ก.ย. 2566

ฝ่ายบริหารโครงการพิเศษ	การไฟฟ้าส่วนภูมิภาค	เจ้าหน้าที่
ผู้เขียน: อนุรักษ์	ผู้ว่าการ: <i>พิภพวิภา ภิรมย์ภักดี</i>	อนุมัติโดย: _____
ผู้สำรวจ: กฤษฎา อนุรักษ์	(แทน)	15 ก.ย. 2566
วิศวกร: กฤษฎา	แผนผังก่อสร้างระบบจำหน่ายเคเบิลใต้ดิน	นักเขียนวันที่: _____
หัวหน้าแผนก: <i>อภิชาติ ภิรมย์ภักดี</i>	บริเวณถนนหรือคลองและถนนข้าง	ชนิดเป็น: นคร
ผู้สนับสนุนการก่อสร้าง: <i>ดา</i>	อำเภอเมือง จังหวัดเชียงราย	ภาค: ส่วน ไม่มี
ผู้สนับสนุนการจ่าย: <i>พิภพวิภา</i>	กำหนด	แบบเลขที่: SD2-A3/660005
		แผ่นที่: 01 ของจำนวน 28 แผ่น

ผังก่อสร้างบริเวณถนนเหมืองแดง



ผังก่อสร้างบริเวณถนนปายาง



สัญลักษณ์ LEGEND	รายการ DESCRIPTION	จำนวน QUANTITY
—	คู่อุปโภคน้ำ DUCT BANK	ม. m.
—	การเจาะทิศทาง HORIZONTAL DIRECTIONAL DRILLING (HDD)	2x100 mm. 4x100 mm. 6x100 mm. ม. m.
■	บ่อกักน้ำ MANHOLE	2T-8 UB HOLE
▲	หม้อแปลงไฟฟ้า DISTRIBUTION TRANSFORMER	500 ครัว. kVA SET
UNIT SUB.	สถานีไฟฟ้าขนาดเล็ก COMPACT UNIT SUBSTATION	2S-3F 1,000 ครัว. kVA SET
■	เสาเข็ม CONCRETE POLE	12.20 ม. 14.30 ม. เสา POLE
●	ถังหม้อแปลง MT, CABLE RISER (R)	50 XLPE, Cu. 240 XLPE, Cu. SET
~	สายเคเบิลดิน UNDERGROUND CABLE	50 XLPE, Cu. 22 kv. 240 XLPE, Cu. 22 kv. kv. m.
MTB	ตู้มิเตอร์ METER CABINET	MTB 1 MTB 2 SET
■	บ่อกักน้ำ MANHOLE	HT-1 HOLE
—	ฝังท่อระบายน้ำ SDM BURIAL	2-90mm. 4-90mm. ม. m.
—	ฝังท่อระบายน้ำ HORIZONTAL DIRECTIONAL DRILLING (HDD)	2-110mm. 4-110mm. 6-110mm. ม. m.
●	ถังหม้อแปลง LT, CABLE RISER (RL)	SET
—	สายเคเบิล SERVICE LINE (SL, RP)	SET
—	สายเคเบิลบริการ CUSTOMER SERVICE LINE (CSL)	SET
■	เสาเข็ม CONCRETE POLE	9 ม. เสา POLE
~	สายเคเบิลดิน UNDERGROUND CABLE	95CV, Cu. 0.4 kv. 185CV, Cu. 0.4 kv. ม. m.

Rev.0 : 00A2(AH) 21 16 ก.ย. 2566

ฝ่ายบริหารโครงการพิเศษ	การไฟฟ้าส่วนภูมิภาค	ใช้แทนแบบ
ผู้เขียน - วิศวกร	ผู้ว่าการ <i>ทิพนันท์ วัฒนศิริกุล</i> (แทน)	กำหนดโดยแบบ
ผู้สำรวจ - วิศวกร		เขียนเสร็จวันที่ 16 ก.ย. 2566
ผู้ตรวจ - วิศวกร		แก้ไขวันที่
หัวหน้าแผนก <i>Opti Oyichin</i>	แผนผังก่อสร้างระบบจำหน่ายเคเบิลดิน บริเวณถนนเหมืองแดงและถนนปายาง อำเภอเมือง จังหวัดเชียงราย	แก้ไขโดย <i>เมศ</i>
ผู้ดำเนินการก่อสร้าง <i>ปอ</i>		มาตรฐาน <i>ไม่มี</i>
ผู้ดำเนินการฝ่าย <i>Pim Nam</i>	ผังก่อสร้าง	แบบเลขที่ S02-A3/660005 แผ่นที่ 02 ของจำนวน 28 แผ่น

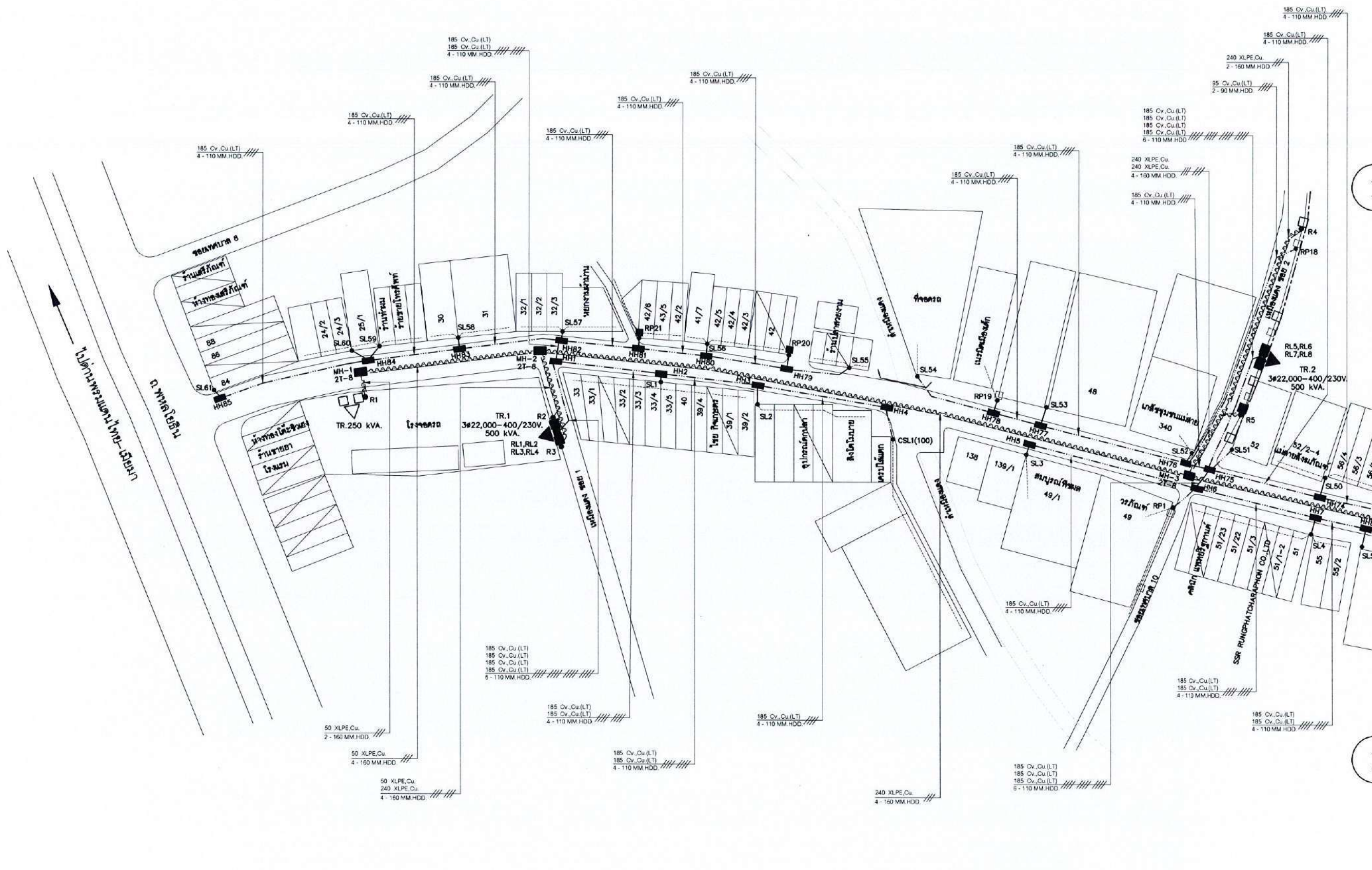


หมายเหตุ

- ชุดจ่ายโหลด MTB ใช้สายขนาด 95 ตร.มม. Cv,Cu. เดินในท่อ HDPE ขนาด 90 มม. (ยกเว้นที่ระบุไว้ในแผนผัง)
- ชุดจ่ายโหลด SL ใช้สายขนาด 95 ตร.มม. Cv,Cu. เดินในท่อ HDPE ขนาด 90 มม. (ยกเว้นที่ระบุไว้ในแผนผัง) โดยมี MCCB เป็นอุปกรณ์ป้องกัน
- ชุดจ่ายโหลด RP ใช้สายขนาด 95 ตร.มม. Cv,Cu. เดินในท่อ HDPE ขนาด 90 มม. (ยกเว้นที่ระบุไว้ในแผนผัง) โดยมี MCCB เป็นอุปกรณ์ป้องกัน
- ชุดจ่ายโหลด CSL ใช้สายขนาด 185 ตร.มม. Cv,Cu. เดินในท่อ HDPE ขนาด 90 มม. (ยกเว้นที่ระบุไว้ในแผนผัง) โดยมี MCCB เป็นอุปกรณ์ป้องกัน
- การวางท่อร้อยสายไฟ HDPE จาก Handhole (HH) ไปยัง SL,RP,CSL,MTB1,MTB2,RMU ใช้ท่อ HDPE ขนาด 90 มม. ด้วยวิธีการ Semi Direct Burial. (ยกเว้นที่ระบุไว้ในแผนผัง)

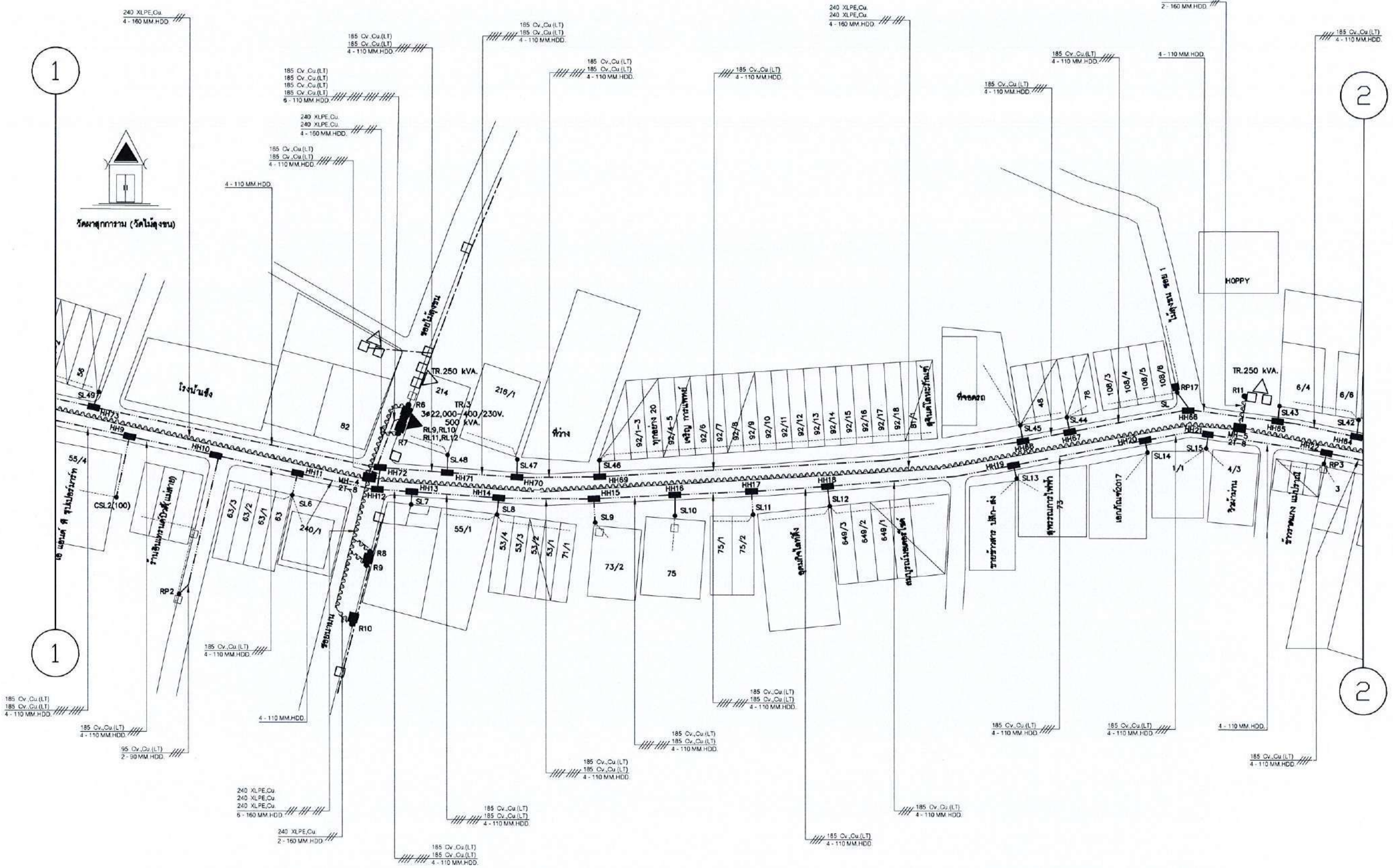
Rev.0 : กท.2(กท) ส.2 16 กย 2566

ฝ่ายบริหารโครงการพิเศษ	การไฟฟ้าส่วนภูมิภาค	ใช้แบบแบบ
ผู้เขียน วิศวกร	ผู้ว่าการ <i>ปิยะพงศ์ นพวรรณกร</i> (แทน)	ถูกแทนโดยแบบ
ผู้สำรวจ วิศวกร		เขียนเสร็จวันที่ 16 กย 2566
วิศวกร วิศวกร	แผนผังก่อสร้างระบบจำหน่ายเคเบิลใต้ดิน	แนบบริเวณที่
หัวหน้าแผนก <i>จิราพร อมาตย์</i>	บริเวณถนนเหนือและถนนหน้าช่าง	วัดเป็น เมตร
ผู้ดำเนินการก่อสร้าง <i>ด.จ. งาม</i>	อำเภอเมือง จ.พิจิตร	มาตรฐาน ไม่มี
ผู้ดำเนินการจ่าย <i>ปิยะพงศ์</i>	สำนักงานบริเวณถนนเหนือและ	แบบเลขที่ SD2-A3/660005
		แผ่นที่ 03 ของจำนวน 28 แผ่น



1

1

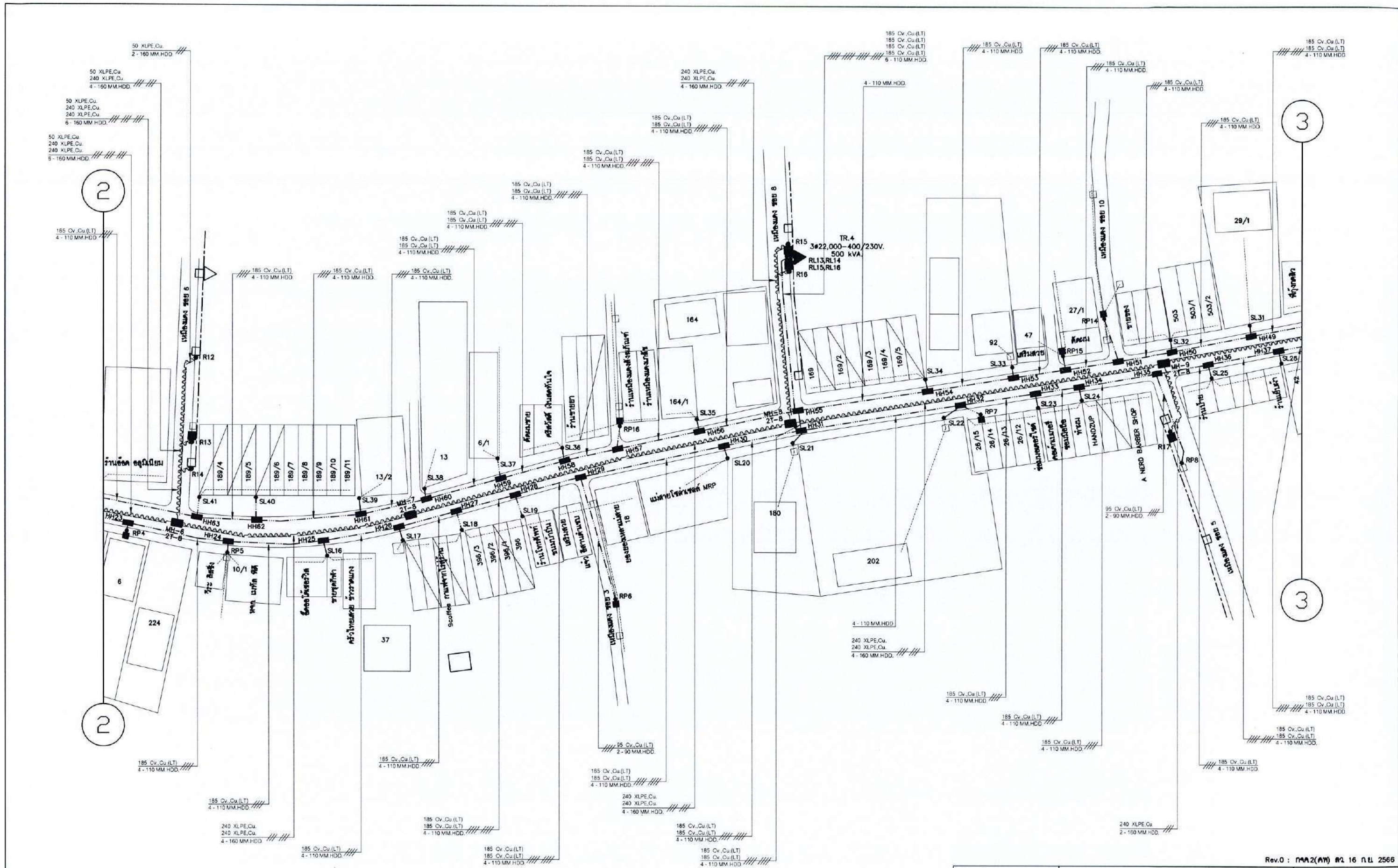


หมายเหตุ

- ชุดจ่ายโหลด MTB ใช้สายขนาด 95 ตร.มม Cv,Cu. เดินในท่อ HDPE ขนาด 90 มม (ยกเว้นที่ระบุไว้ในแผนผัง)
- ชุดจ่ายโหลด SL ใช้สายขนาด 95 ตร.มม Cv,Cu. เดินในท่อ HDPE ขนาด 90 มม (ยกเว้นที่ระบุไว้ในแผนผัง) โดยมี MCCB เป็นอุปกรณ์ป้องกัน
- ชุดจ่ายโหลด RP ใช้สายขนาด 95 ตร.มม Cv,Cu. เดินในท่อ HDPE ขนาด 90 มม (ยกเว้นที่ระบุไว้ในแผนผัง) โดยมี MCCB เป็นอุปกรณ์ป้องกัน
- ชุดจ่ายโหลด CSL ใช้สายขนาด 185 ตร.มม Cv,Cu. เดินในท่อ HDPE ขนาด 90 มม (ยกเว้นที่ระบุไว้ในแผนผัง) โดยมี MCCB เป็นอุปกรณ์ป้องกัน
- การวางท่อร้อยสายไฟ HDPE จาก Handhole (HH) ไปยัง SL,RP,CSL,MTB1,MTB2,RMU ใช้ท่อ HDPE ขนาด 90 มม ด้วยวิธีการ Semi Direct Burial. (ยกเว้นที่ระบุไว้ในแผนผัง)

Rev.0 : กทท2(คท) ส2 16 กย 2568

ฝ่ายบริหารโครงการพิเศษ	การไฟฟ้าส่วนภูมิภาค	ชื่อแบบ
ผู้เขียน อนุรักษ์ ผู้สำรวจ อนุช วิศวกร อนุช หัวหน้าแผนก อนุช	ผู้ว่าการ <i>ดิเรกฤทธิ์ บุณยรัตพันธุ์</i> (แทน) แผนกวิศวกรรมระบบจำหน่ายและติดตั้ง บริเวณถนนหรือถนนและถนนภายในทาง อำนาจเขตฯ จังหวัดจันทบุรี	ชื่อแบบ เขียนเสร็จวันที่ 16 กย 2568 แบบฉบับวันที่ วันที่เป็น <i>เนตร</i> มาตราส่วน <i>ไม่มี</i>
ผู้อำนวยการกอง <i>อนุช</i> ผู้อำนวยการฝ่าย <i>ดิเรกฤทธิ์</i>	จังหวัดจันทบุรี สำนักงานเขตฯ	แบบเลขที่ SD2-A3/660005 แผ่นที่ 04 ของจำนวน 28 แผ่น



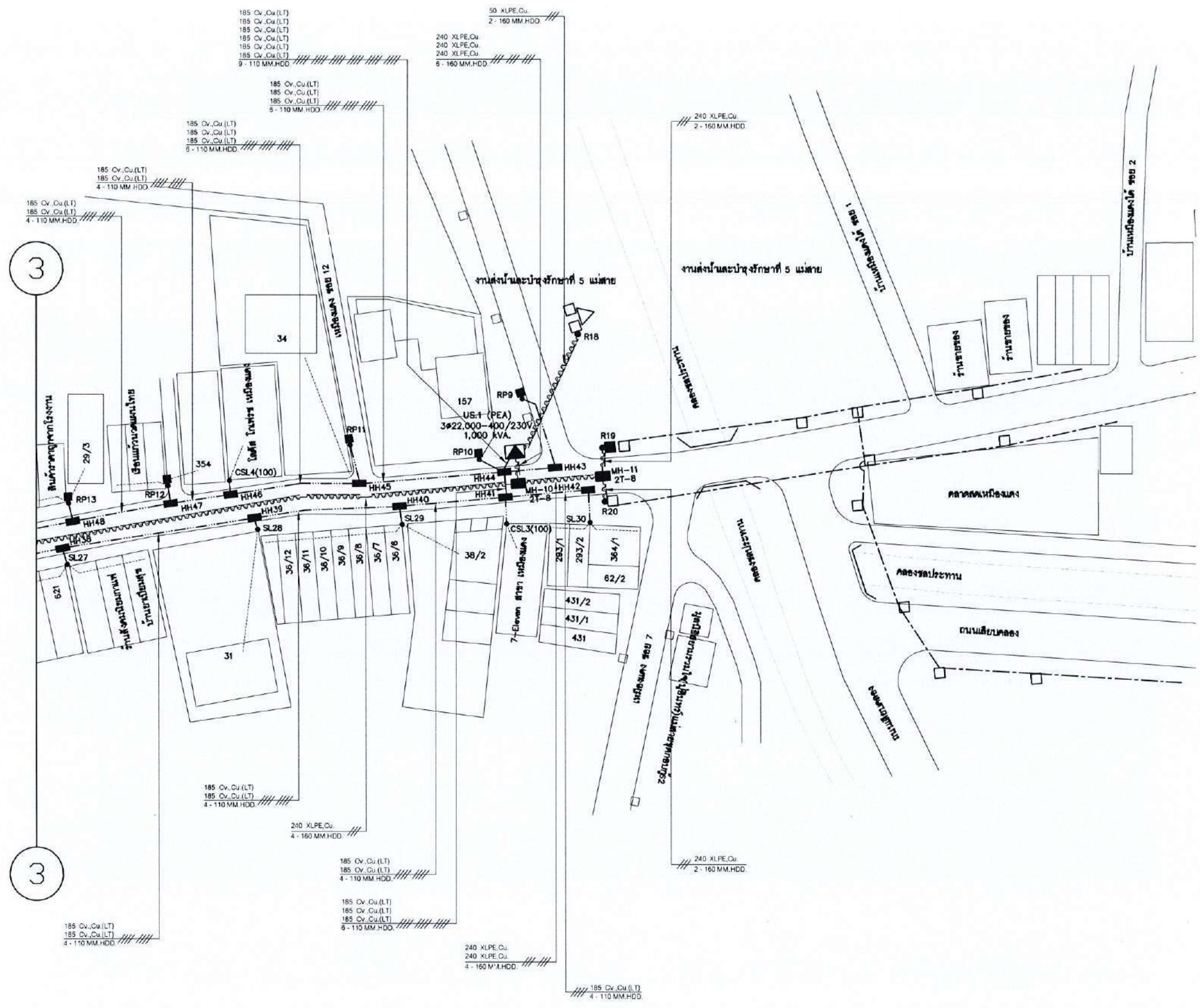
Rev.0 : 09A2(AM) 02 16 กย 2566



หมายเหตุ

- ชุดจ่ายโหลด MTB ใช้สายขนาด 95 ตร.มม Cv.,Cu. เดินในท่อ HDPE ขนาด 90 มม (ยกเว้นที่ระบุไว้ในแผนผัง)
- ชุดจ่ายโหลด SL ใช้สายขนาด 95 ตร.มม Cv.,Cu. เดินในท่อ HDPE ขนาด 90 มม (ยกเว้นที่ระบุไว้ในแผนผัง) โดยมี MCCB เป็นอุปกรณ์ป้องกัน
- ชุดจ่ายโหลด RP ใช้สายขนาด 95 ตร.มม Cv.,Cu. เดินในท่อ HDPE ขนาด 90 มม (ยกเว้นที่ระบุไว้ในแผนผัง) โดยมี MCCB เป็นอุปกรณ์ป้องกัน
- ชุดจ่ายโหลด CSL ใช้สายขนาด 185 ตร.มม Cv.,Cu. เดินในท่อ HDPE ขนาด 90 มม (ยกเว้นที่ระบุไว้ในแผนผัง) โดยมี MCCB เป็นอุปกรณ์ป้องกัน
- การวางท่อร้อยสายไฟ HDPE จาก Handhole (HH) ไปยัง SL,RP,CSL,MTB1,MTB2,RMU ใช้ท่อ HDPE ขนาด 90 มม ด้วยวิธีการ Semi Direct Burial. (ยกเว้นที่ระบุไว้ในแผนผัง)

ฝ่ายบริหารโครงการพิเศษ	การไฟฟ้าส่วนภูมิภาค	ใช้แทนแบบ
ผู้เขียน วิศวกร	ผู้ว่าการ <i>พิสิษฐ ธรรมสาร</i> (แทน)	ถูกแทนโดยแบบ
ผู้สำรวจ วิศวกร		เขียนเสร็จวันที่ 16 กย 2566
วิศวกร วิศวกร		แก้ไขวันที่
หัวหน้าแผนก <i>ศุภมาส อิศอภ</i>	แผนกก่อสร้างระบบจำหน่ายเคเบิลใต้ดิน บริเวณถนนเหนือถึงถนนหน้าเขาย อำเภอแม่สาย จังหวัดเชียงราย	มีดังนี้
ผู้อำนวยการกอง <i>ศุภมาส</i>		มาตราส่วน 1:50
ผู้อำนวยการฝ่าย <i>พิสิษฐ</i>	สำนักงานบริเวณถนนเหนือถึง	แบบเลขที่ SD2-A3/660005 แผ่นที่ 05 ของจำนวน 28 แผ่น



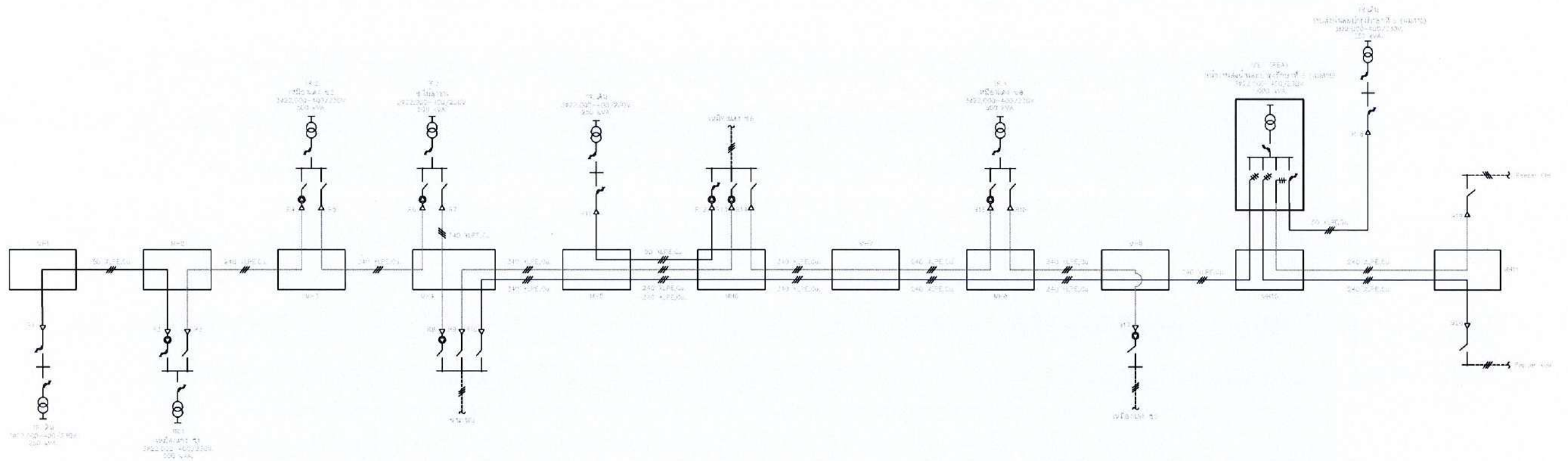
Rev.0 : กศ.2(คท) ๓1 16 กย 2566



หมายเหตุ

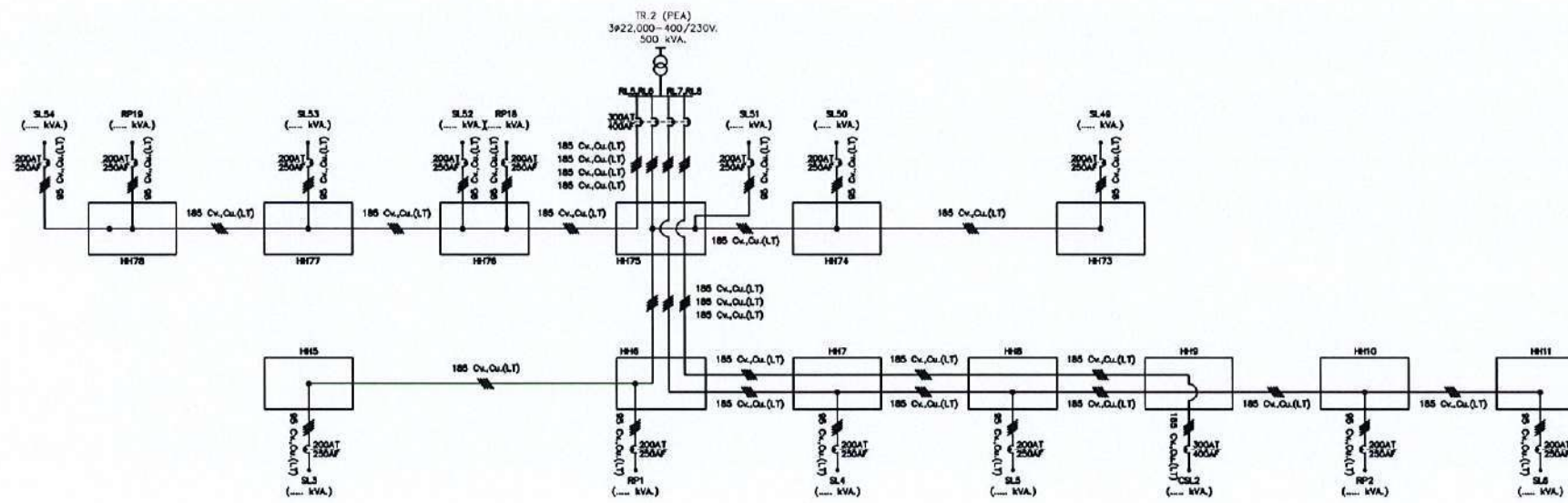
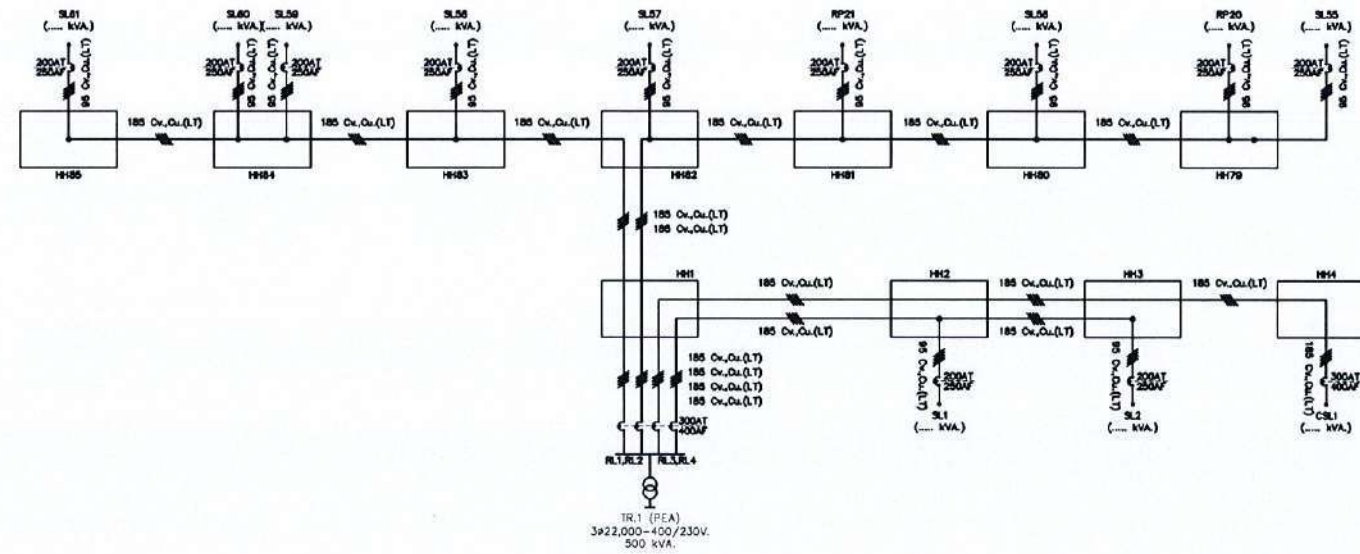
- ชุดจ่ายโหลด MTB ใช้สายขนาด 95 ตร.มม Cv,Cu. เดินในท่อ HDPE ขนาด 90 มม (ยกเว้นที่ระบุไว้ในแผนผัง)
- ชุดจ่ายโหลด SL ใช้สายขนาด 95 ตร.มม Cv,Cu. เดินในท่อ HDPE ขนาด 90 มม (ยกเว้นที่ระบุไว้ในแผนผัง) โดยมี MCCB เป็นอุปกรณ์ป้องกัน
- ชุดจ่ายโหลด RP ใช้สายขนาด 95 ตร.มม Cv,Cu. เดินในท่อ HDPE ขนาด 90 มม (ยกเว้นที่ระบุไว้ในแผนผัง) โดยมี MCCB เป็นอุปกรณ์ป้องกัน
- ชุดจ่ายโหลด CSL ใช้สายขนาด 185 ตร.มม Cv,Cu. เดินในท่อ HDPE ขนาด 90 มม (ยกเว้นที่ระบุไว้ในแผนผัง) โดยมี MCCB เป็นอุปกรณ์ป้องกัน
- การวางท่อร้อยสายไฟ HDPE จาก Handhole (HH) ไปยัง SL,RP,CSL,MTB1,MTB2,RMU ใช้ท่อ HDPE ขนาด 90 มม ด้วยวิธีการ Semi Direct Burial. (ยกเว้นที่ระบุไว้ในแผนผัง)

ฝ่ายบริหารโครงการพิเศษ	การไฟฟ้าส่วนภูมิภาค	ใช้แบบแบบ
ผู้เขียน วิศวกร	ผู้ว่าการ <i>วิวัฒน์ วัฒนพงศ์</i> (แทน)	กำหนดโดยแบบ
ผู้สำรวจ วิศวกร		เขียนเสร็จวันที่ 16 กย 2566
วิศวกร วิศวกร	แผนผู้ก่อร่างระบบจำหน่ายเปิดที่ดิน	แก้ไขวันที่
หัวหน้าแผนก	บริษัทเอกชนหรือเทศบาลและถนนป้าบาง	มีดังนี้
	อำเภอแม่สาย จังหวัดเชียงราย	มาตราส่วน
ผู้อำนวยการกอง		ไม่มี
ผู้อำนวยการฝ่าย	สำนักงานบริเวณถนนเหนือเมือง	แบบเลขที่ SD2-A3/660005
		แผ่นที่ 06 ของจำนวน 28 แผ่น



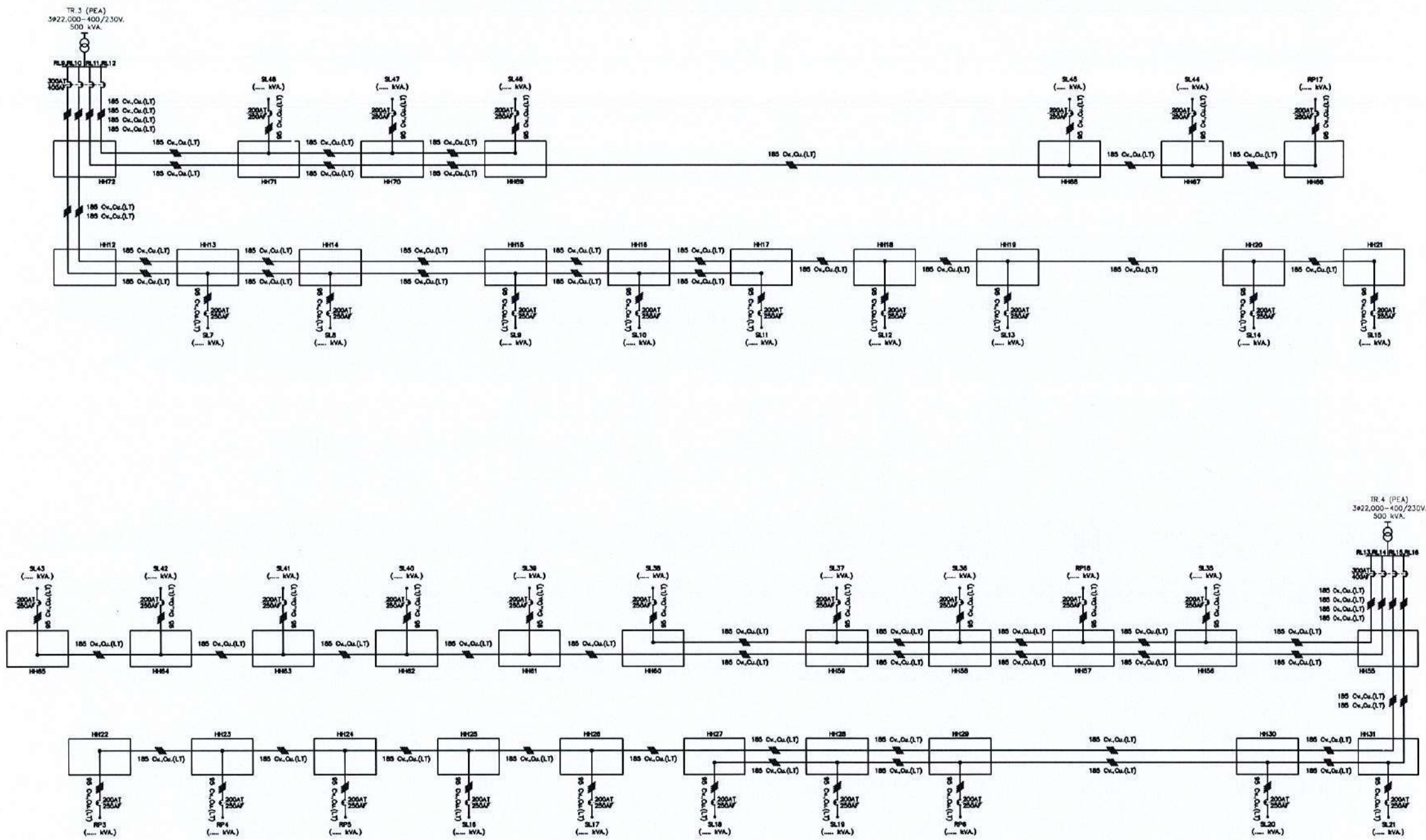
Rev.0 : กษ.2(คท) ส.16 ก.ย 2566

ฝ่ายบริหารโครงการพิเศษ	การไฟฟ้าส่วนภูมิภาค	ใช้แทนแบบ _____
ผู้เขียน <u>ณัฐพล</u>	ผู้ว่าราชการ <u>กัมพล วัฒนกุล</u> (แทน)	ถูกแทนโดยแบบ _____
ผู้สำรวจ <u>ณัฐพล</u>	แผนผังก่อสร้างระบบจำหน่ายเคเบิลใต้ดิน	เขียนเสร็จวันที่ 16 ก.ย 2566
วิศวกร <u>ณัฐพล</u>	บริเวณถนนหรือคลองและถนนป่าช้า	แนบแบบวันที่ _____
หัวหน้าแผนก <u>ณัฐพล</u>	อำเภอแม่สาย จังหวัดเชียงราย	ชนิดเป็น <u>เมตร</u>
ผู้ดำเนินการก่อสร้าง <u>ณัฐพล</u>		มาตราส่วน <u>ไม่มี</u>
ผู้ดำเนินการฝ่าย <u>ณัฐพล</u>	High Voltage Single Line Diagram บริเวณถนนเหนือของ	แบบเลขที่ <u>SD2-A3/660005</u>
		แผ่นที่ <u>02</u> ของจำนวน <u>28</u> แผ่น



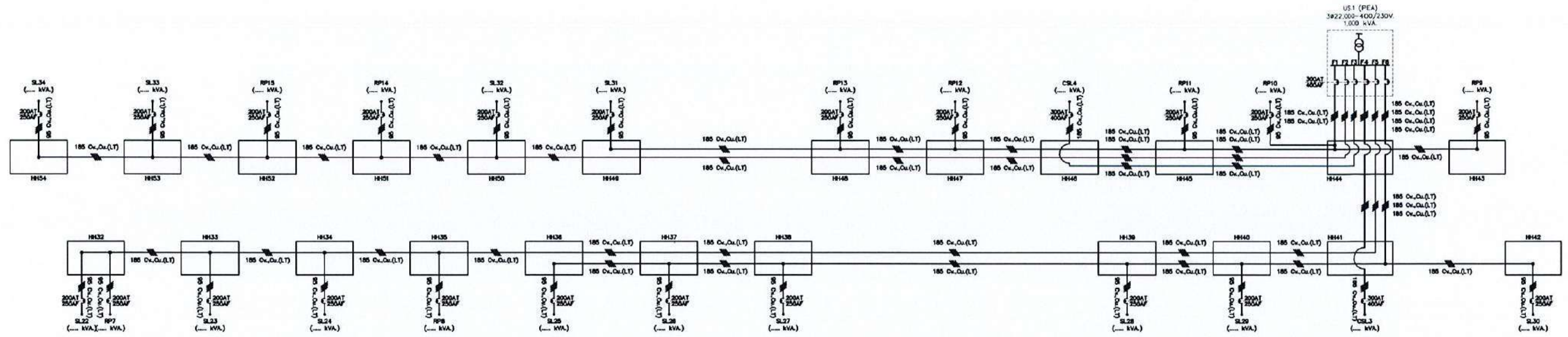
Rev.0 : กพ.2(กท) สว 16 กย 2566

ฝ่ายบริหารโครงการพิเศษ	การไฟฟ้าส่วนภูมิภาค	พิมพ์แบบ
ผู้เขียน อนุรักษ์	ผู้ว่ากร <i>นิวัฒน์ วัฒนพงษ์</i> (แทน)	ถูกแทนโดยแบบ
ผู้สำรวจ อนุช อนุรักษ์		เขียนเสร็จวันที่ 16 กย 2566
วิศวกร อนุช	แบบร่างก่อสร้างระบบจำหน่ายเคเบิลใต้ดิน	แนบแบบวันที่
หัวหน้าแผนก <i>อนุช อนุรักษ์</i>	บริเวณถนนพหลโยธินและถนนน่านช้าง	วันที่ 1
ผู้ดำเนินการก่อสร้าง <i>อนุช อนุรักษ์</i>	ตำบลน่านช้าง จังหวัดพิษณุโลก	วันที่ 1
ผู้ดำเนินการฝ่าย <i>อนุช อนุรักษ์</i>	Low Voltage Single Line Diagram บริเวณถนนพหลโยธิน	แบบเลขที่ SD2-A3/660005
		แผ่นที่ 08 ของจำนวน 28 แผ่น



Rev.0 : KMA2(KM) ๑2 16 กย 2566

ฝ่ายบริหารโครงการพิเศษ	การไฟฟ้าส่วนภูมิภาค	ใช้แทนแบบ _____
ผู้เขียน ณัฐพล	ผู้ว่าการ พิทักษ์พงษ์พัฒน์	ถูกแทนโดยแบบ _____
ผู้สำรวจ ณัฐพล	(แทน)	เขียนเสร็จวันที่ 16 กย 2566
วิศวกร ณัฐพล	แผนผังก่อสร้างระบบจำหน่ายเคเบิลใต้ดิน	แผ่นแบบวันที่ _____
หัวหน้าแผนก อภิสิทธิ์	บริเวณถนนพหลโยธินและถนนป่าชาย	มีดเป็น ใบตร
ผู้อำนวยความสะดวก	ตำบลมหาชัย จังหวัดสิงห์บุรี	มาตราส่วน ไม่มี
ผู้อำนวยความสะดวก	Low Voltage Single Line Diagram บริเวณถนนพหลโยธิน	แบบเลขที่ SD2-A3/660005
ผู้อำนวยความสะดวก		แผ่นที่ 09 ของจำนวน 28 แผ่น



Rev.0 : กพร2(คพ) สร 16 ก.ย 2566

ฝ่ายบริหารโครงการพิเศษ	การไฟฟ้าส่วนภูมิภาค	ใช้แทนแบบ _____
ผู้เขียน วิศวกร	ผู้ว่าราชการ <i>วิวัฒน์ สอนนิพนธ์</i> (แทน)	ถูกแทนโดยแบบ _____
ผู้สำรวจ วิศวกร		เขียนเสร็จวันที่ 16 กย 2566
วิศวกรหน้าแผนก <i>วิวัฒน์ สอนนิพนธ์</i>	แบบมีก่อสร้างระบบจำหน่ายเคเบิลใต้ดิน	แบบฉบับวันที่ _____
ผู้อำนวยความสะดวก <i>วิวัฒน์ สอนนิพนธ์</i>	บริเวณถนนหรือถนนและถนนภายใน	ฉบับวันที่ _____
ผู้อำนวยความสะดวก <i>วิวัฒน์ สอนนิพนธ์</i>	อำเภอเมือง จ.จังหวัดเชียงราย	มาตราส่วน 1:100
ผู้อำนวยความสะดวก <i>วิวัฒน์ สอนนิพนธ์</i>	Low Voltage Single Line Diagram บริเวณถนนหน้าเมือง	แบบเลขที่ SD2-A3/660005
ผู้อำนวยความสะดวก <i>วิวัฒน์ สอนนิพนธ์</i>		แผ่นที่ 10 ของจำนวน 28 แผ่น

ศาลากลางจังหวัด

ที่ว่าการอำเภอเมือง

ถนนสุขุมวิท

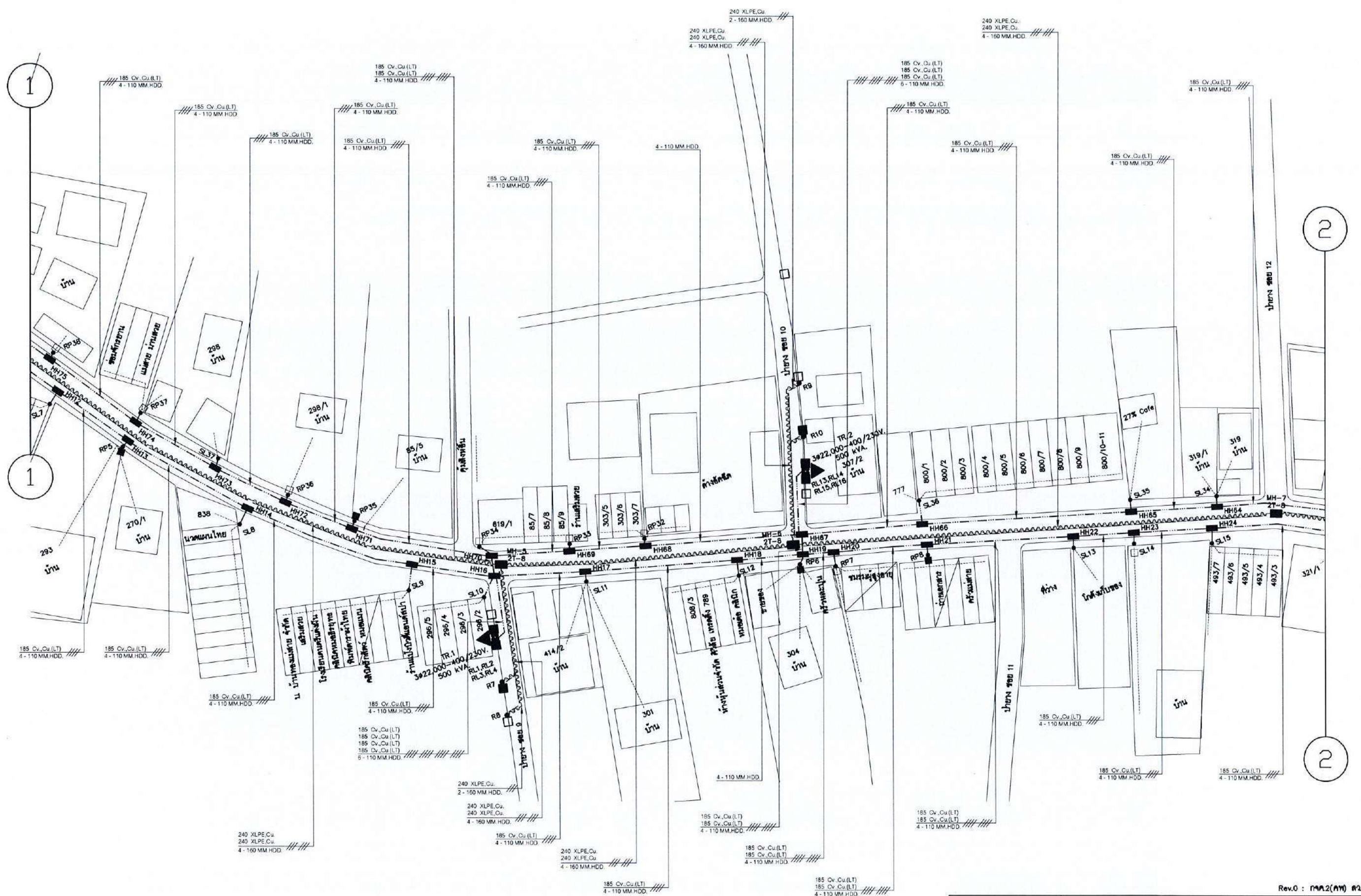
หมายเหตุ

- ชุดจ่ายโหลด MTB ใช้สายขนาด 95 ตร.มม. Cv.,Cu. เดินในท่อ HDPE ขนาด 90 มม. (ยกเว้นที่ระบุไว้ในแผนผัง)
- ชุดจ่ายโหลด SL ใช้สายขนาด 95 ตร.มม. Cv.,Cu. เดินในท่อ HDPE ขนาด 90 มม. (ยกเว้นที่ระบุไว้ในแผนผัง) โดยมี MCCB เป็นอุปกรณ์ป้องกัน
- ชุดจ่ายโหลด RP ใช้สายขนาด 95 ตร.มม. Cv.,Cu. เดินในท่อ HDPE ขนาด 90 มม. (ยกเว้นที่ระบุไว้ในแผนผัง) โดยมี MCCB เป็นอุปกรณ์ป้องกัน
- ชุดจ่ายโหลด CSL ใช้สายขนาด 185 ตร.มม. Cv.,Cu. เดินในท่อ HDPE ขนาด 90 มม. (ยกเว้นที่ระบุไว้ในแผนผัง) โดยมี MCCB เป็นอุปกรณ์ป้องกัน
- การวางท่อร้อยสายไฟ HDPE จาก Handhole (HH) ไปยัง SL,RP,CSL,MTB1,MTB2,RMU ใช้ท่อ HDPE ขนาด 90 มม. ด้วยวิธีการ Semi Direct Burial. (ยกเว้นที่ระบุไว้ในแผนผัง)



ฝ่ายบริหารโครงการพิเศษ	การไฟฟ้าส่วนภูมิภาค	ใช้แบบ
ผู้เขียน ธีรยุทธ	ผู้ว่าการ <i>ธีรยุทธ ธีรยุทธ</i> (แทน)	กำหนดโดยแบบ
ผู้สำรวจ ธีรยุทธ	แผนผังก่อสร้างระบบจำหน่ายเคเบิลใต้ดิน	เขียนเสร็จวันที่ 16 กย 2568
วิศวกร ธีรยุทธ	บริเวณถนนหรือคลองและถนนป้าย	แบบบริเวณที่
หัวหน้าแผนก <i>ธีรยุทธ</i>	อำนาจศาลย จังหวัดเชียงราย	จัดเป็น <i>เขต</i>
ผู้อำนวยความสะดวก <i>ธีรยุทธ</i>		มาตราส่วน <i>ไม่มี</i>
ผู้ดำเนินการฝ่าย <i>ธีรยุทธ</i>	ผู้จัดทำแบบ	แบบเลขที่ SD2-A3/660005
		แผ่นที่ 11 ของจำนวน 25 แผ่น

Rev.0 : 09A.2(กท) 01 16 กย 2568



หมายเหตุ

- ชุดจ่ายโหลด MTB ใช้สายขนาด 95 ตร.มม. Cv.,Cu. เดินในท่อ HDPE ขนาด 90 มม. (ยกเว้นที่ระบุไว้ในแผนผัง)
- ชุดจ่ายโหลด SL ใช้สายขนาด 95 ตร.มม. Cv.,Cu. เดินในท่อ HDPE ขนาด 90 มม. (ยกเว้นที่ระบุไว้ในแผนผัง) โดยมี MCCB เป็นอุปกรณ์ป้องกัน
- ชุดจ่ายโหลด RP ใช้สายขนาด 95 ตร.มม. Cv.,Cu. เดินในท่อ HDPE ขนาด 90 มม. (ยกเว้นที่ระบุไว้ในแผนผัง) โดยมี MCCB เป็นอุปกรณ์ป้องกัน
- ชุดจ่ายโหลด CSL ใช้สายขนาด 185 ตร.มม. Cv.,Cu. เดินในท่อ HDPE ขนาด 90 มม. (ยกเว้นที่ระบุไว้ในแผนผัง) โดยมี MCCB เป็นอุปกรณ์ป้องกัน
- การวางท่อร้อยสายไฟ HDPE จาก Handhole (HH) ไปยัง SL,RP,CSL,MTB1,MTB2,RMU ใช้ท่อ HDPE ขนาด 90 มม. ด้วยวิธีการ Semi Direct Burial. (ยกเว้นที่ระบุไว้ในแผนผัง)

Rev.0 : 09A.2(กท) ส.2 16 ก.ย 2566

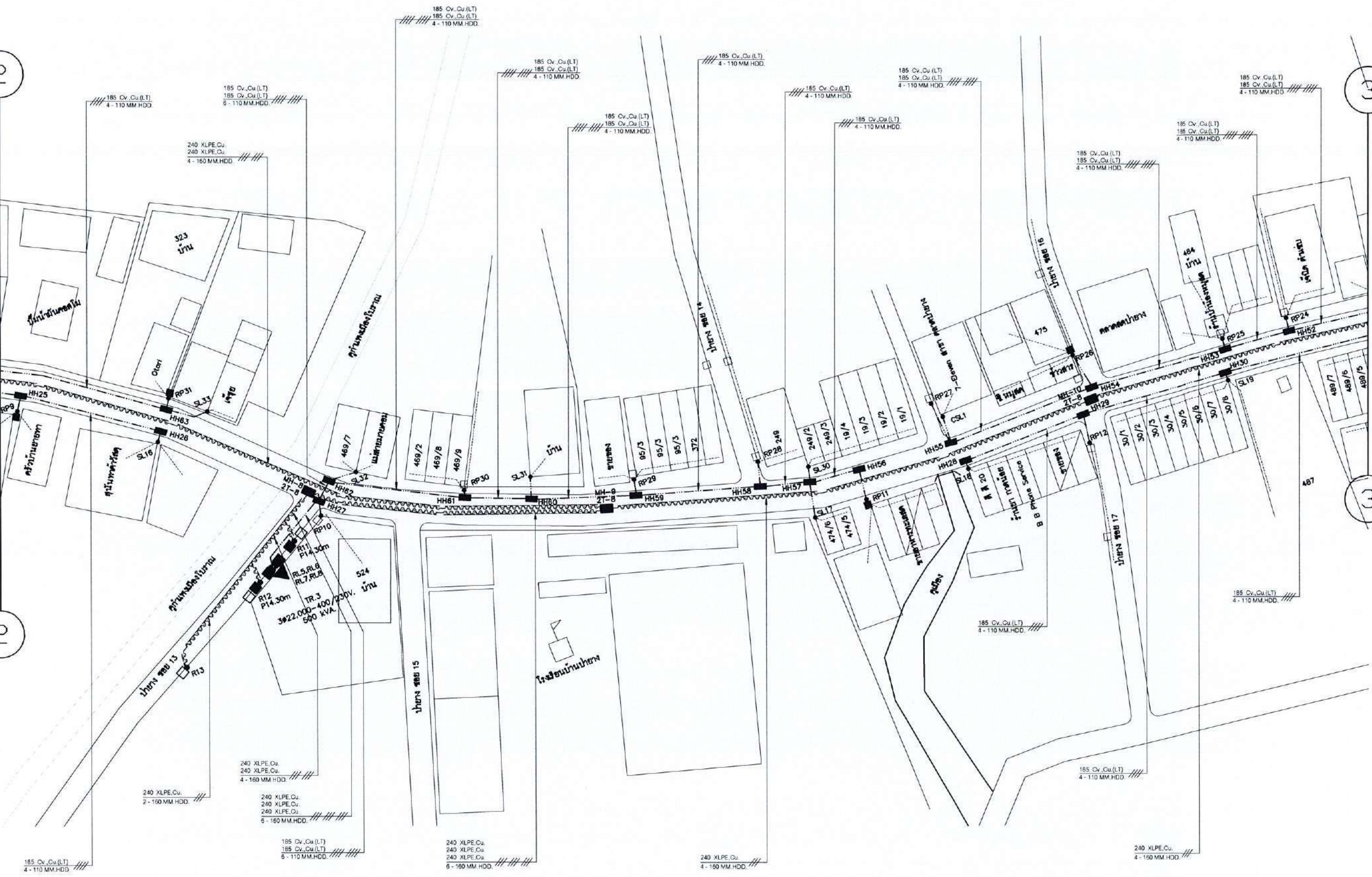
ฝ่ายบริหารโครงการพิเศษ	การไฟฟ้าส่วนภูมิภาค	ชื่อแบบร่าง
ผู้เขียน วิศวกร	ผู้ว่าราชการ <i>วิวัฒน์ วัฒนศิริ</i>	กำหนดโดยแบบ
ผู้สำรวจ วิศวกร	(แทน)	เขียนเสร็จวันที่ 16 ก.ย 2566
วิศวกร วิศวกร	แผนผังก่อสร้างระบบจำหน่ายแบบเปิดใต้ดิน	แบบฉบับวันที่
หัวหน้าแผนก <i>วิวัฒน์ วัฒนศิริ</i>	บริเวณถนนหรือแขวงถนนบนป้ายข้าง	ฉบับเป็น
ผู้ดำเนินการกอง <i>วิวัฒน์ วัฒนศิริ</i>	อำนาจเขตสาย จังหวัดเชียงราย	มาตรฐาน
ผู้ดำเนินการฝ่าย <i>วิวัฒน์ วัฒนศิริ</i>	จังหวัดเชียงราย	ไม่มี
	คำสั่งสร้างบริเวณถนนป้ายข้าง	แบบเลขที่ SD2-A3/660005
		แผ่นที่ 12 ของจำนวน 28 แผ่น

2

3

2

3

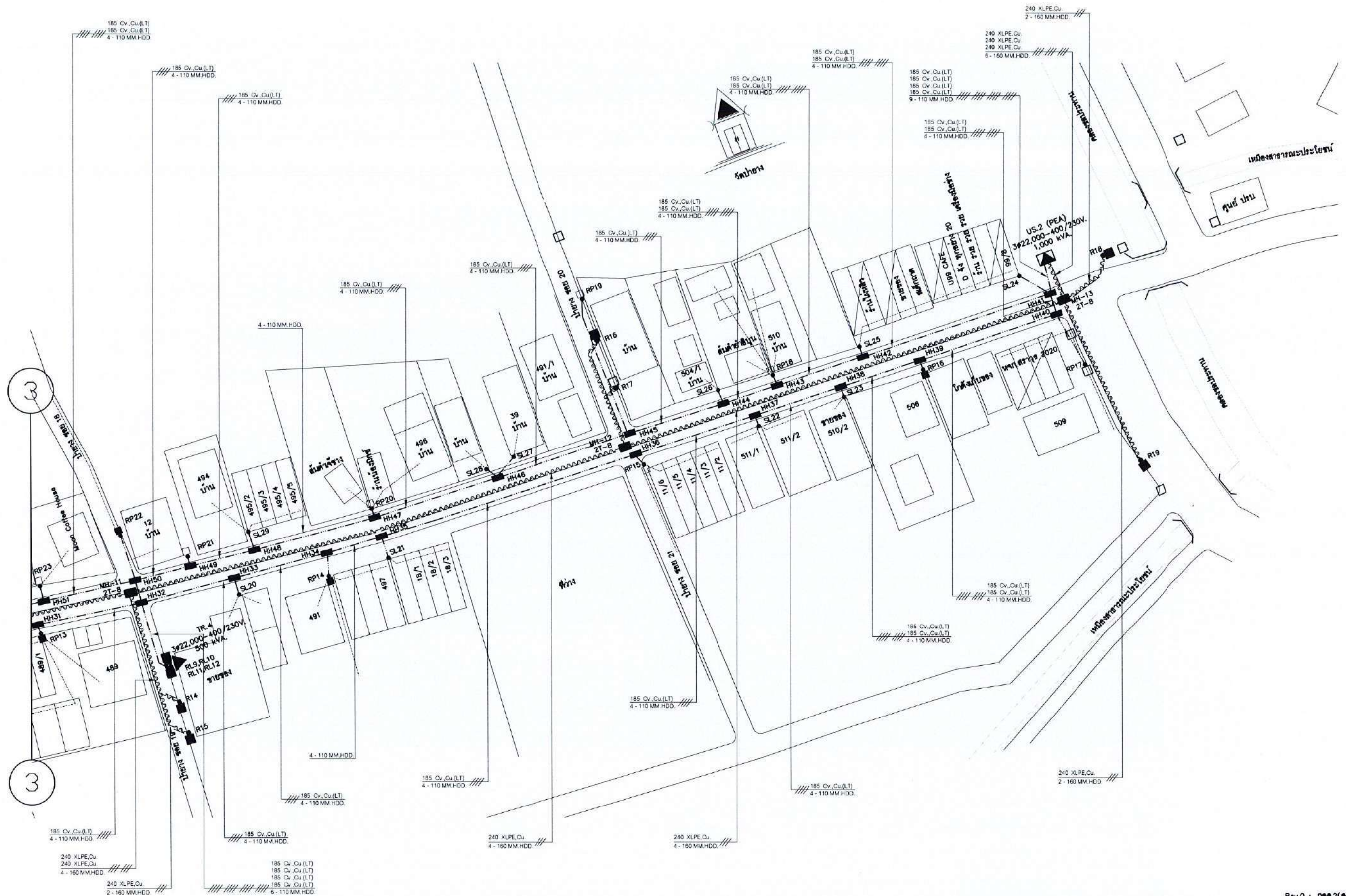


หมายเหตุ

- ชุดจ่ายโหลด MTB ใช้สายขนาด 95 ตร.มม. Cv,Cu. เดินในท่อ HDPE ขนาด 90 มม. (ยกเว้นที่ระบุไว้ในแผนผัง)
- ชุดจ่ายโหลด SL ใช้สายขนาด 95 ตร.มม. Cv,Cu. เดินในท่อ HDPE ขนาด 90 มม. (ยกเว้นที่ระบุไว้ในแผนผัง) โดยมี MCCB เป็นอุปกรณ์ป้องกัน
- ชุดจ่ายโหลด RP ใช้สายขนาด 95 ตร.มม. Cv,Cu. เดินในท่อ HDPE ขนาด 90 มม. (ยกเว้นที่ระบุไว้ในแผนผัง) โดยมี MCCB เป็นอุปกรณ์ป้องกัน
- ชุดจ่ายโหลด CSL ใช้สายขนาด 185 ตร.มม. Cv,Cu. เดินในท่อ HDPE ขนาด 90 มม. (ยกเว้นที่ระบุไว้ในแผนผัง) โดยมี MCCB เป็นอุปกรณ์ป้องกัน
- การวางท่อร้อยสายไฟ HDPE จาก Handhole (HH) ไปยัง SL,RP,CSL,MTB,RMU ใช้ท่อ HDPE ขนาด 90 มม. ด้วยวิธีการ Semi Direct Burial. (ยกเว้นที่ระบุไว้ในแผนผัง)

Rev.0 : กวค.2(กท) ต.2 16 กย 2566

ฝ่ายบริหารโครงการพิเศษ	การไฟฟ้าส่วนภูมิภาค	ใช้แบบแบบ
ผู้เขียน วิศวกร	ผู้ว่าการ <i>ปิณฑิต ภิรมย์ภักดี</i> (แทน)	กำหนดโดยแบบ
ผู้สำรวจ วิศวกร		เขียนเสร็จวันที่ 16 กย 2566
วิศวกร วิศวกร	แผนผังก่อสร้างระบบจำหน่ายชนิดใต้ดิน	แบบฉบับวันที่
หัวหน้าแผนก <i>ปิณฑิต ภิรมย์ภักดี</i>	บริเวณถนนหน้าวัดและถนนป่าหวาย	ฉบับที่ <i>เบต</i>
ผู้ดำเนินการกอง <i>ปิณฑิต ภิรมย์ภักดี</i>	อำนาจศาล จังหวัดเชียงราย	มาตรฐาน <i>ไม่มี</i>
ผู้ดำเนินการฝ่าย <i>ปิณฑิต ภิรมย์ภักดี</i>	จังหวัดเชียงราย	แบบเลขที่ <i>SD2-A3/660005</i>
		แผนที่ <i>-13</i> ของจำนวน <i>28</i> แผ่น



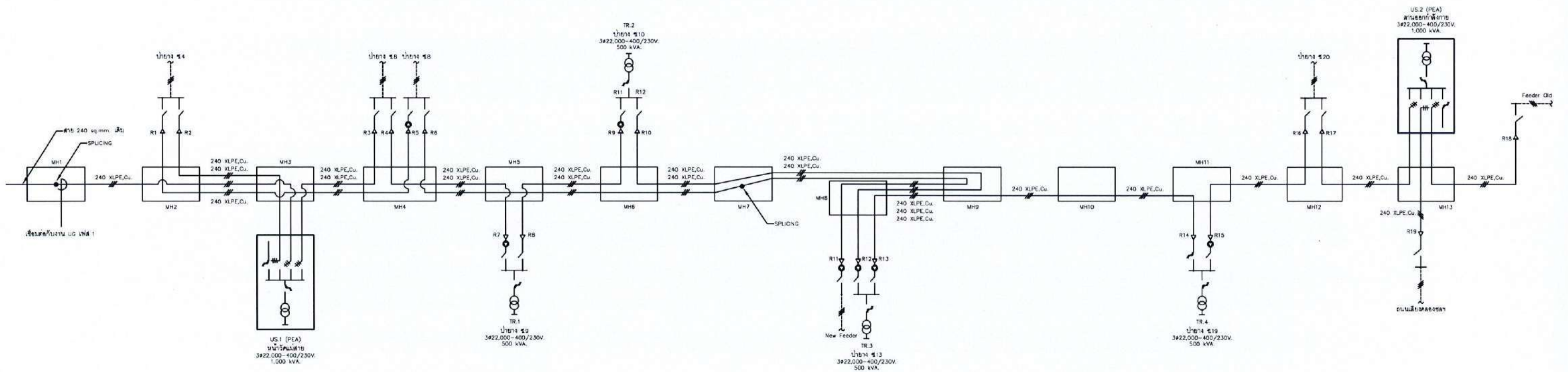
Rev.0 : กท.2(คท) ส.2 16 ก.ย. 2566

หมายเหตุ

- ชุดจ่ายโหลด MTB ใช้สายขนาด 95 ตร.มม. Cv.,Cu. เดินในท่อ HDPE ขนาด 90 มม. (ยกเว้นที่ระบุไว้ในแผนผัง)
- ชุดจ่ายโหลด SL ใช้สายขนาด 95 ตร.มม. Cv.,Cu. เดินในท่อ HDPE ขนาด 90 มม. (ยกเว้นที่ระบุไว้ในแผนผัง) โดยมี MCCB เป็นอุปกรณ์ป้องกัน
- ชุดจ่ายโหลด RP ใช้สายขนาด 95 ตร.มม. Cv.,Cu. เดินในท่อ HDPE ขนาด 90 มม. (ยกเว้นที่ระบุไว้ในแผนผัง) โดยมี MCCB เป็นอุปกรณ์ป้องกัน
- ชุดจ่ายโหลด CSL ใช้สายขนาด 185 ตร.มม. Cv.,Cu. เดินในท่อ HDPE ขนาด 90 มม. (ยกเว้นที่ระบุไว้ในแผนผัง) โดยมี MCCB เป็นอุปกรณ์ป้องกัน
- การวางท่อร้อยสายไฟ HDPE จาก Handhole (HH) ไปยัง SL,RP,CSL,MTB1,MTB2,RMU ใช้ท่อ HDPE ขนาด 90 มม. ด้วยวิธีการ Semi Direct Burial. (ยกเว้นที่ระบุไว้ในแผนผัง)

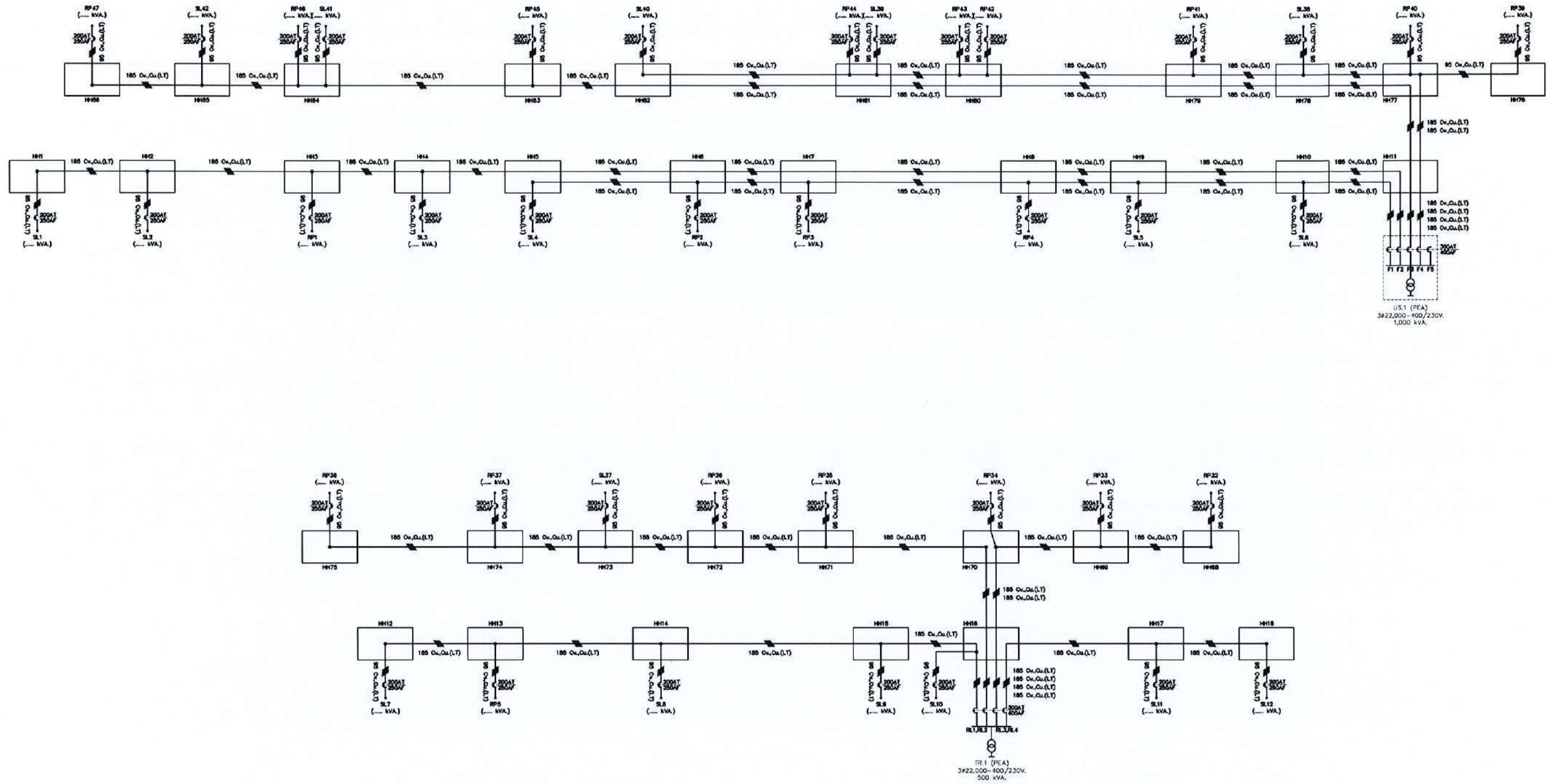


ฝ่ายบริหารโครงการพิเศษ	การไฟฟ้าส่วนภูมิภาค	ใช้แบบแบบ
ผู้เขียน - วิศวกร	ผู้ว่าการ <i>กัมพเทพ วัฒนศิริ</i> (แทน)	ถูกแทนโดยแบบ
ผู้สำรวจ - วิศวกร		เขียนเสร็จวันที่ 16 ก.ย. 2566
วิศวกร - วิศวกร		แนบแบบวันที่
หัวหน้าแผนก <i>กัมพเทพ วัฒนศิริ</i>	แผนผังก่อสร้างระบบจำหน่ายเคเบิลใต้ดิน บริเวณถนนพหลโยธินและถนนปทุมมา อำเภอเมือง จังหวัดฉะเชิงเทรา	มีฉบับ - ๒๓๓
ผู้อำนวยการกอง <i>กัมพเทพ วัฒนศิริ</i>		มาตราส่วน - ไม่มี
ผู้อำนวยการฝ่าย <i>กัมพเทพ วัฒนศิริ</i>	จัดส่งสร้างบริเวณถนนปทุมมา	แบบเลขที่ SD2-A3/650005
		แผ่นที่ 14 ของจำนวน 28 แผ่น



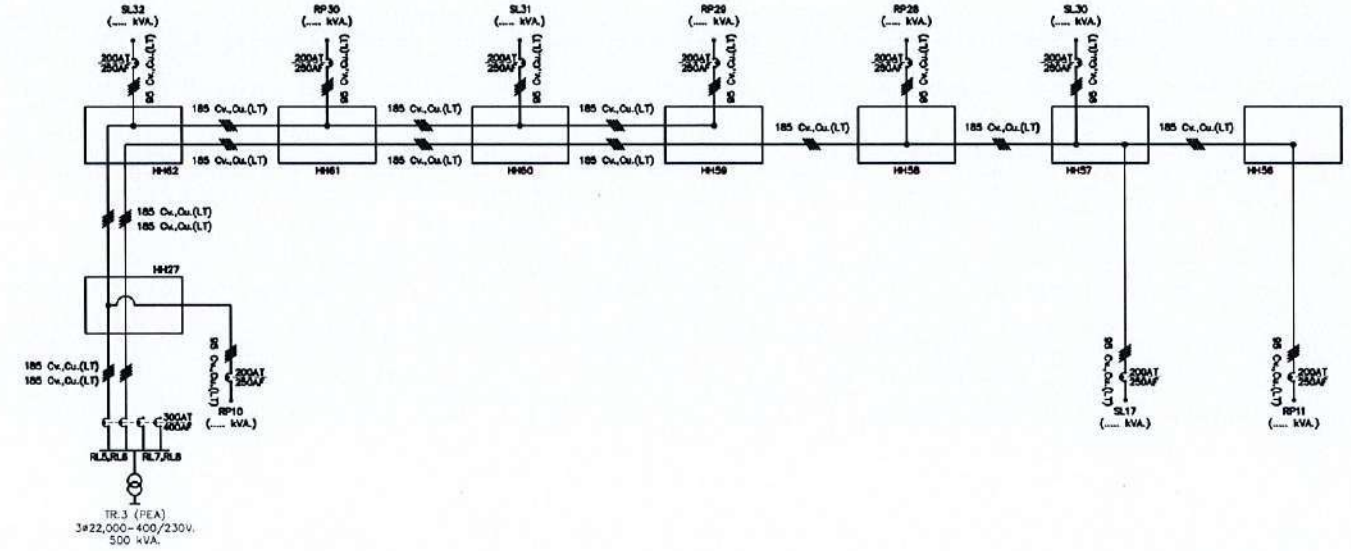
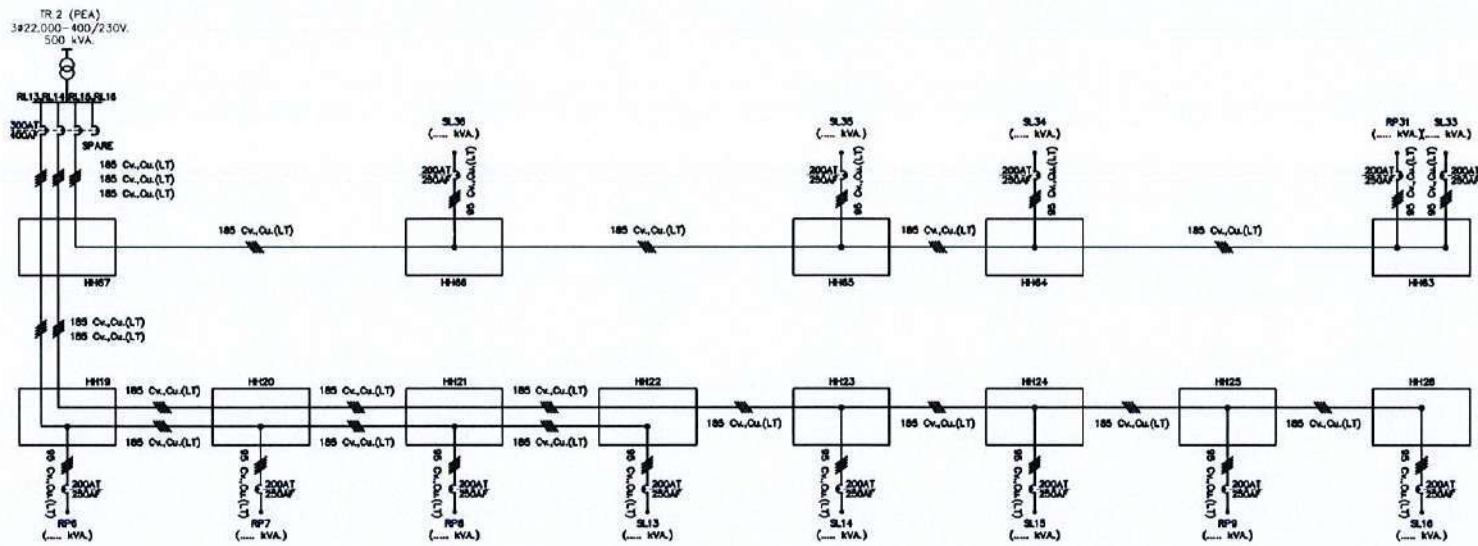
Rev.0 : กษ.2(กท) ๑๖ ก.ย 2566

ฝ่ายบริหารโครงการพิเศษ	การไฟฟ้าส่วนภูมิภาค	ใช้แทนแบบ _____
ผู้เขียน - วิศวกร	ผู้ว่าการ <i>ดิเรกคุณวิทย์</i> (แทน)	ถูกแทน โดยแบบ _____
ผู้สำรวจ - วิศวกร		เขียนเสร็จวันที่ 16 ก.ย 2566
วิศวกร - วิศวกร		แบบฉบับวันที่ _____
หัวหน้าแผนก <i>ดิเรกคุณวิทย์</i>	แผนผังก่อสร้างระบบจำหน่ายเคเบิลใต้ดิน บริเวณถนนพหลโยธินและถนนป่าสัก อำเภอเมือง จังหวัดเชียงใหม่	ฉบับเป็น <i>เนตร</i>
ผู้อำนวยการกอง <i>ดิเรกคุณวิทย์</i>		มาตราส่วน <i>ไม่มี</i>
ผู้อำนวยการฝ่าย <i>ดิเรกคุณวิทย์</i>	High Voltage Single Line Diagram บริเวณถนนป่าสัก	แบบเลขที่ SD2-A3/660005
		แผ่นที่ 15 ของจำนวน 28 แผ่น



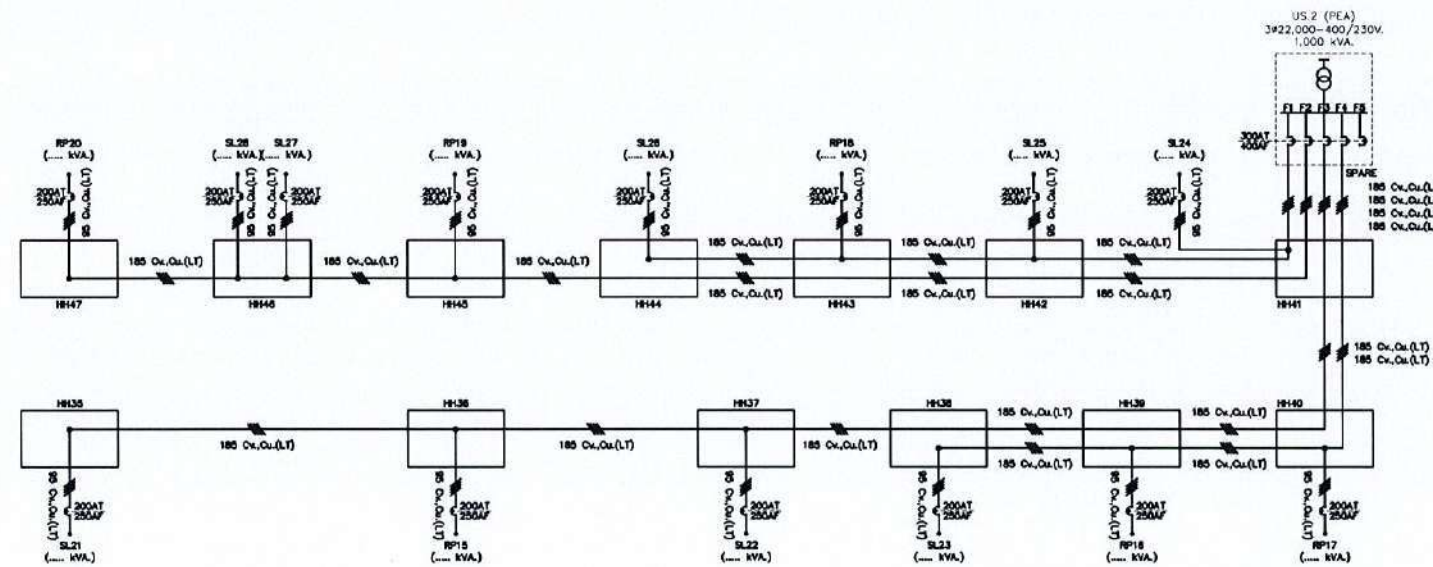
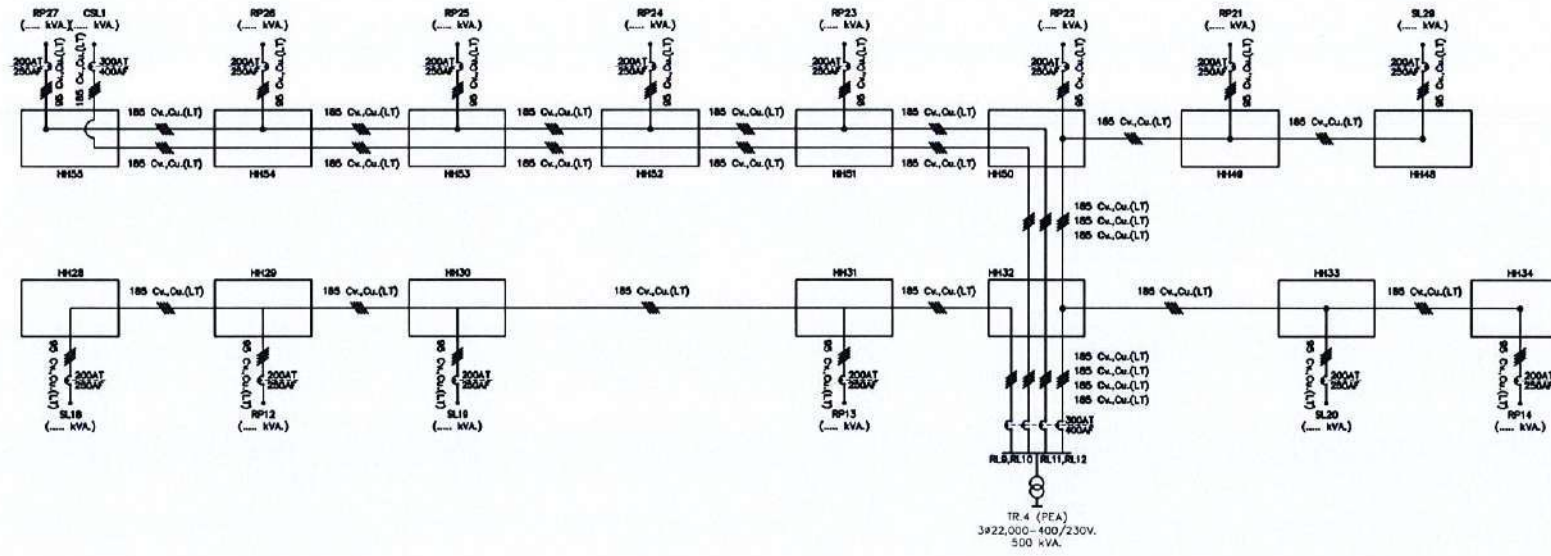
Rev.0 : กษ.2(กษ) ส.16 กย 2566

ฝ่ายบริหารโครงการพิเศษ	การไฟฟ้าส่วนภูมิภาค	ให้แทนแบบ _____
ผู้เขียน วิศวกร	ผู้ว่าราชการ <i>วิมลวรรณ</i>	กำหนดโดยแบบ _____
ผู้สำรวจ วิศวกร	(แทน)	เขียนเสร็จวันที่ 16 กย 2566
วิศวกร วิศวกร	แบบร่างก่อสร้างระบบจำหน่ายเคเบิลใต้ดิน	แนบแบบวันที่ _____
หัวหน้าแผนก <i>วิมลวรรณ</i>	บริเวณถนนหรือแขวงถนนนำทาง	ฉบับเป็น <i>เขตร</i>
ผู้ดำเนินการกอง <i>วิมลวรรณ</i>	อำนาจศาล จังหวัดเชียงราย	มาตรฐาน <i>ไม่มี</i>
ผู้ดำเนินการฝ่าย <i>วิมลวรรณ</i>	Low Voltage Single Line Diagram บริเวณถนนนำทาง	แบบเลขที่ SD2-A3/680005
		แผ่นที่ 16 ของจำนวน 28 แผ่น



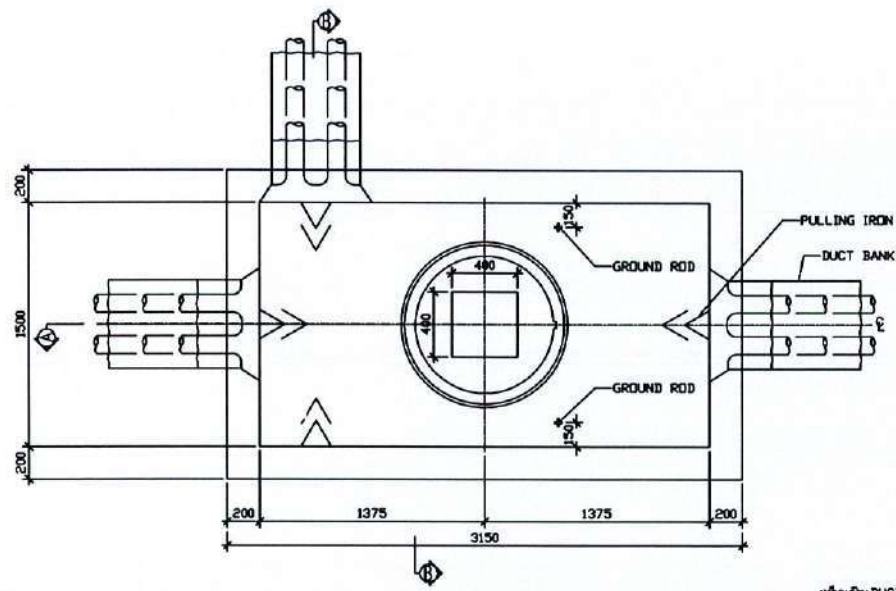
Rev.0 : 09A.2(คท) 16 ก.ย 2566

ฝ่ายบริหาร โครงการพิเศษ	การไฟฟ้าส่วนภูมิภาค	ใช้แทนแบบ _____
ผู้เขียน วิศวกร	ผู้ว่ากร <i>ปิยะบุตร วัฒนศิริ</i> (แทน)	กำหนดโดยแบบ _____
ผู้สำรวจ วิศวกร		เขียนเสร็จวันที่ 16 ก.ย 2566
วิศวกร วิศวกร		แก้ไขวันที่ _____
หัวหน้าแผนก <i>ปิยะบุตร วัฒนศิริ</i>	แผนผังก่อสร้างระบบจำหน่ายเคเบิลใต้ดิน บริเวณถนนเหนือและถนนหน้าทาง อำเภอแม่สาย จังหวัดเชียงราย	ฉบับแก้ไข _____
ผู้ดำเนินการก่อสร้าง <i>ปิยะบุตร วัฒนศิริ</i>		มาตรฐาน _____ ไม่มี
ผู้ดำเนินการฝ่าย <i>ปิยะบุตร วัฒนศิริ</i>	Low Voltage Single Line Diagram บริเวณถนนหน้าทาง	แบบเลขที่ SD2-A3/680005
		แผ่นที่ 17 ของจำนวน 28 แผ่น

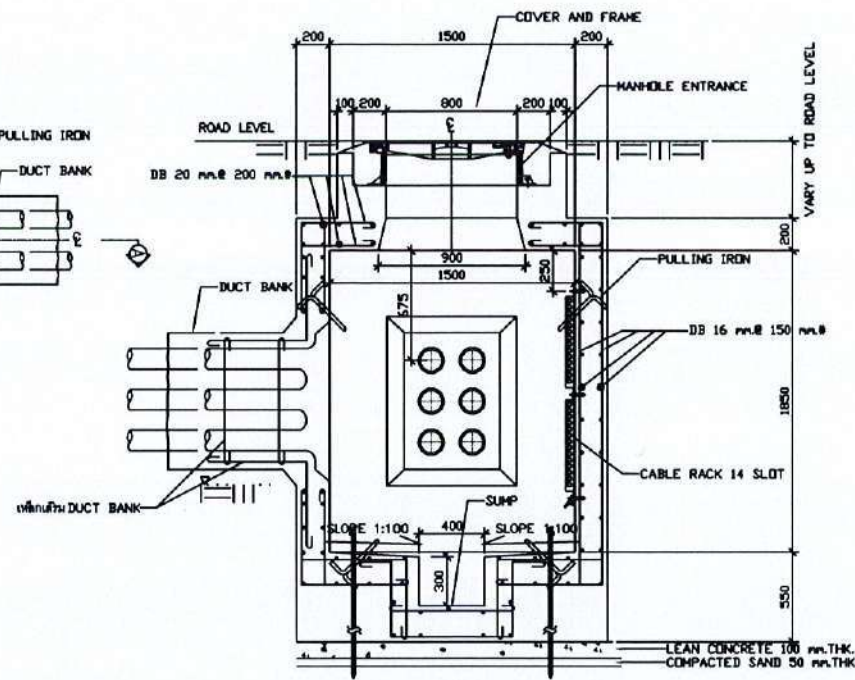


Rev.0 : ๓๙๓.๒(๓๗) ๑๒.16 กย 2566

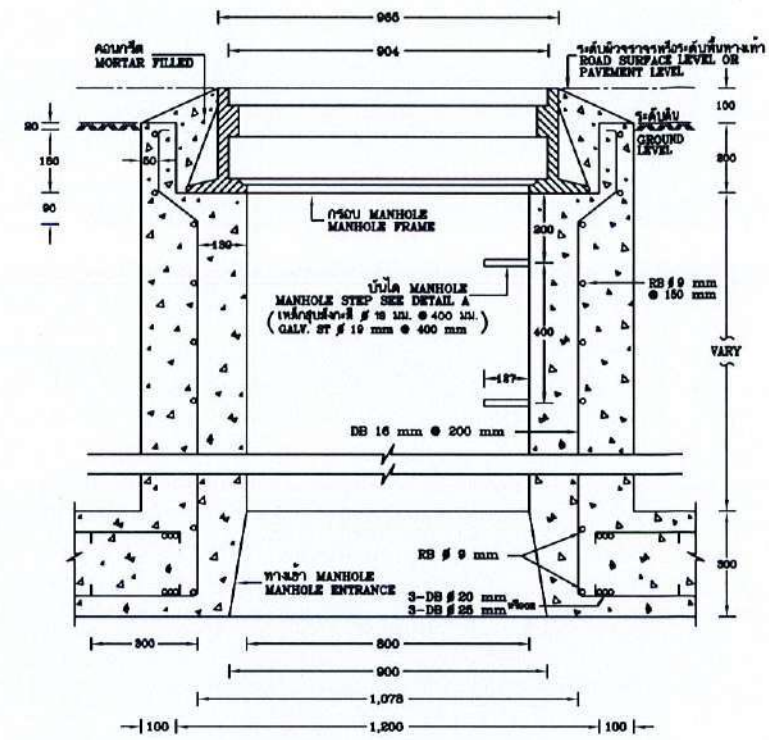
ฝ่ายบริหารโครงการพิเศษ	การไฟฟ้าส่วนภูมิภาค	ไม้แทนแบบ _____
ผู้เขียน อนุรักษ์	ผู้ว่าการ <i>กิตติคุณ นันทกรเกียรติ</i> (แทน)	ถูกแทนโดยแบบ _____
ผู้สำรวจ ภูมิศักดิ์ อนุรักษ์		เขียนเสร็จวันที่ 16 กย 2566
วิศวกร ภูมิศักดิ์		ไม้แบบวันที่ _____
หัวหน้าแผนก <i>อภิชาติ อภิชาติ</i>	แผนผังก่อสร้างระบบจำหน่ายเคเบิลใต้ดิน บริเวณถนนเหนือถึงใต้ถนนบึงเขียง ตำบลบึงเขียง จังหวัดเชียงราย	ชนิดเป็น <i>เมตร</i>
ผู้อำนวยการกอง <i>ชลา</i>		มาตราส่วน <i>ไม่มี</i>
ผู้อำนวยการฝ่าย <i>กิตติคุณ</i>	Low Voltage Single Line Diagram บริเวณถนนบึงเขียง	แบบเลขที่ SD2-A3/660005
		แผ่นที่ 18 ของจำนวน 28 แผ่น



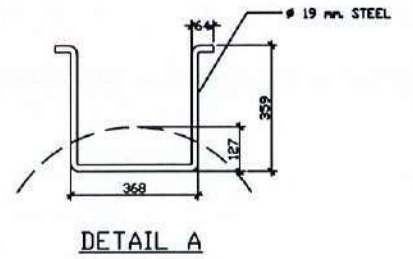
PLAN MANHOLE



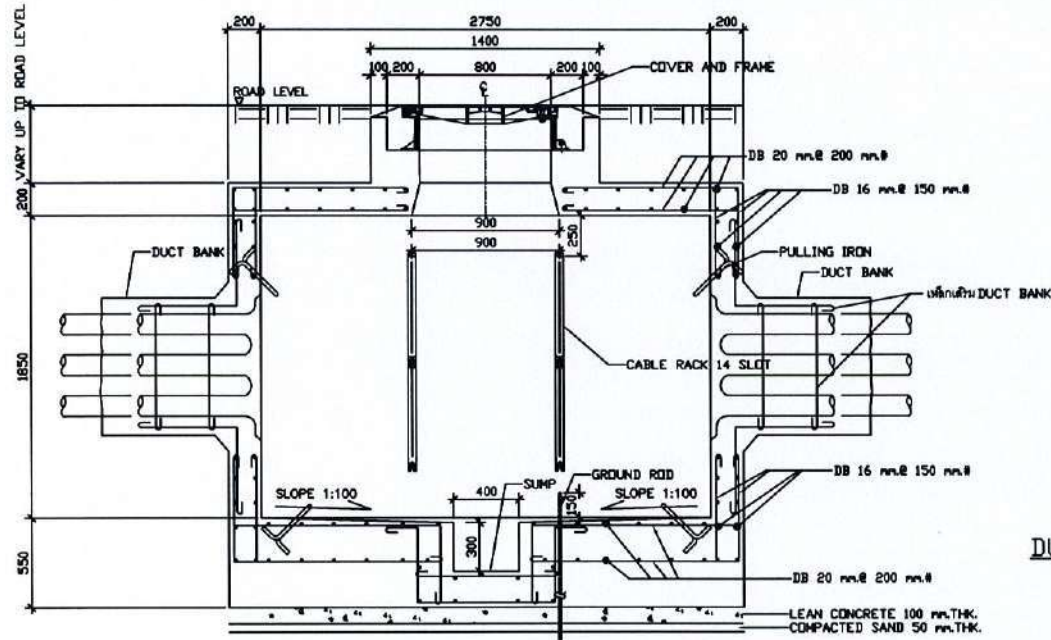
SECTION B-B



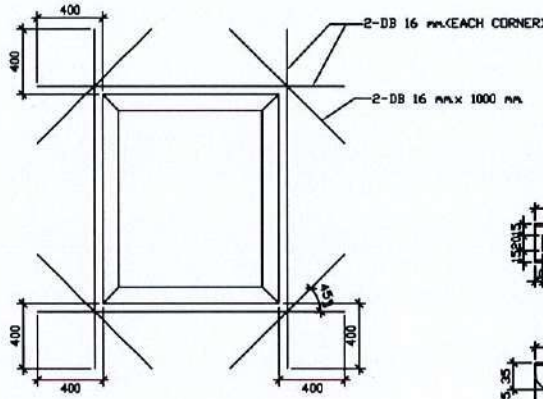
MANHOLE ENTRANCE



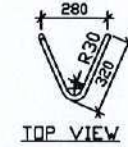
DETAIL A



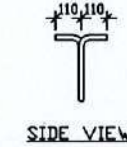
SECTION A-A



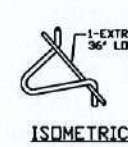
DUCT BANK CONNECT TO MANHOLE



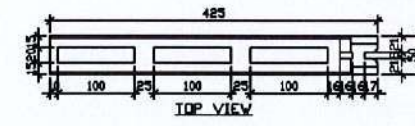
TOP VIEW



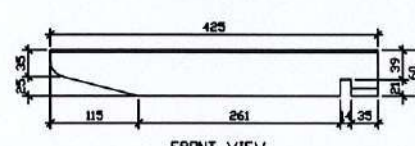
SIDE VIEW



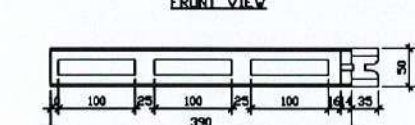
ISOMETRIC VIEW



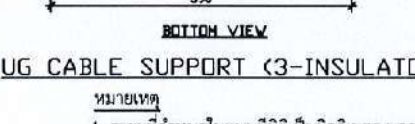
TOP VIEW



FRONT VIEW

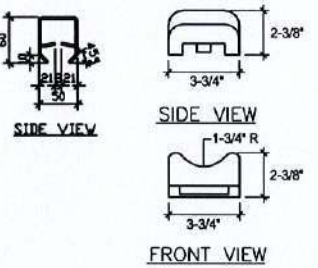


SIDE VIEW

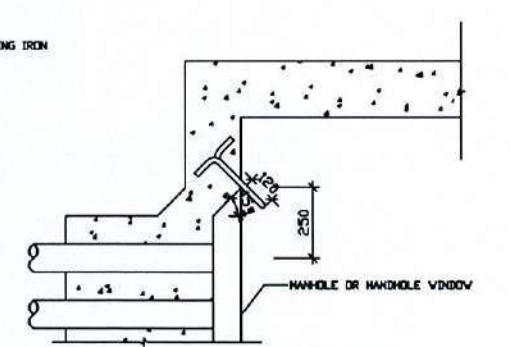


BOTTOM VIEW

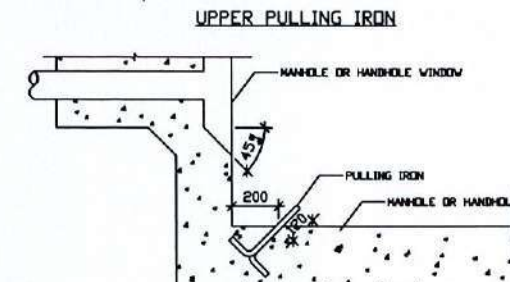
UG CABLE SUPPORT (3-INSULATOR)



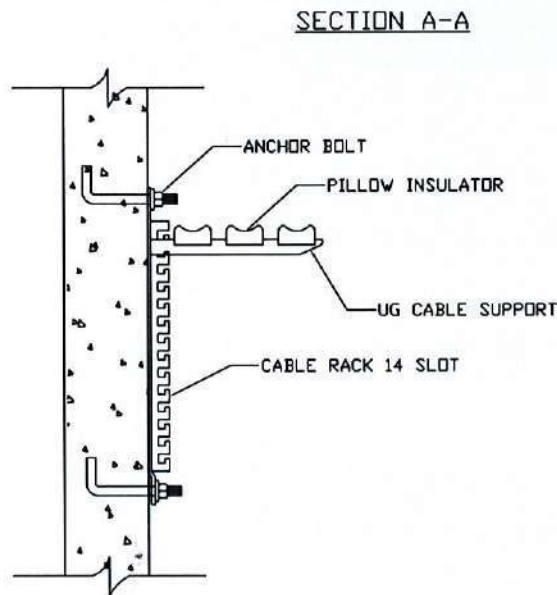
PILLOW INSULATION



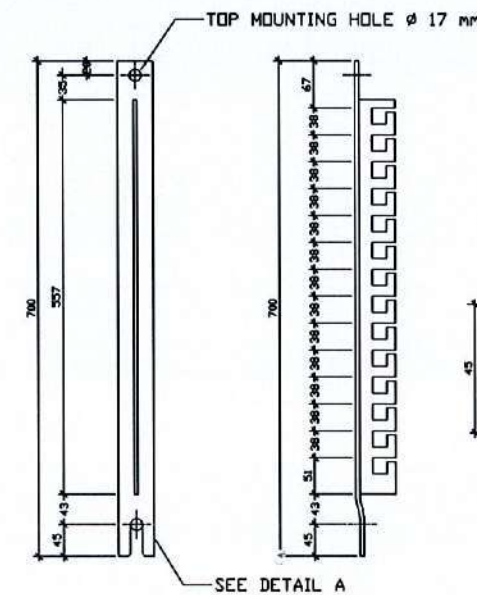
UPPER PULLING IRON



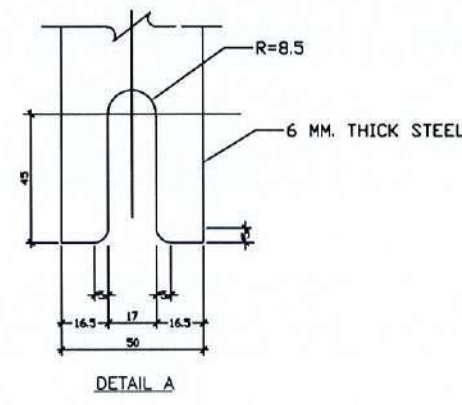
LOWER PULLING IRON



CABLE RACK INSTALLATION



14-HOLE UG CABLE RACK



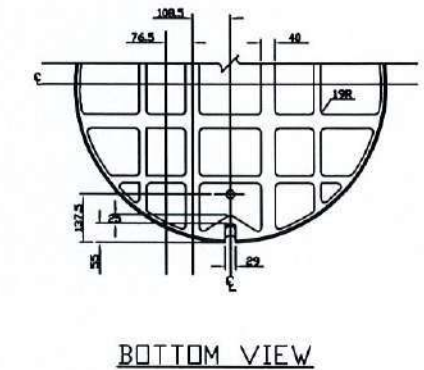
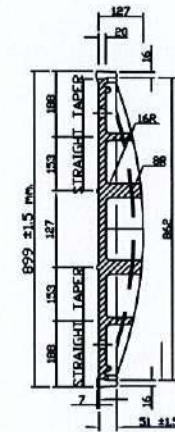
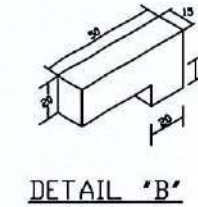
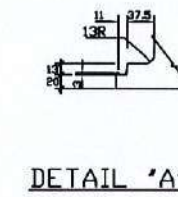
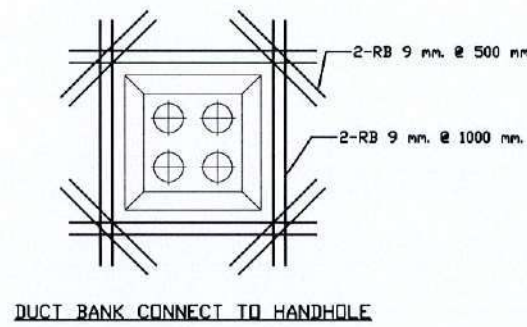
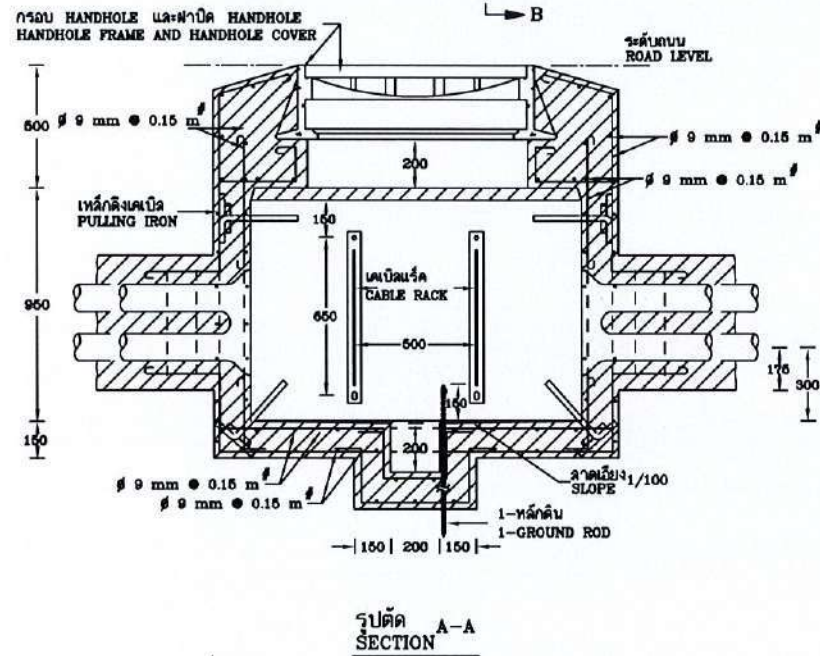
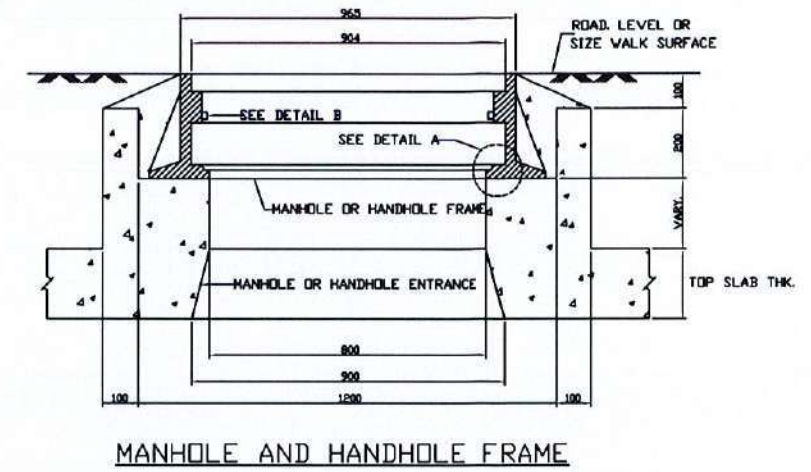
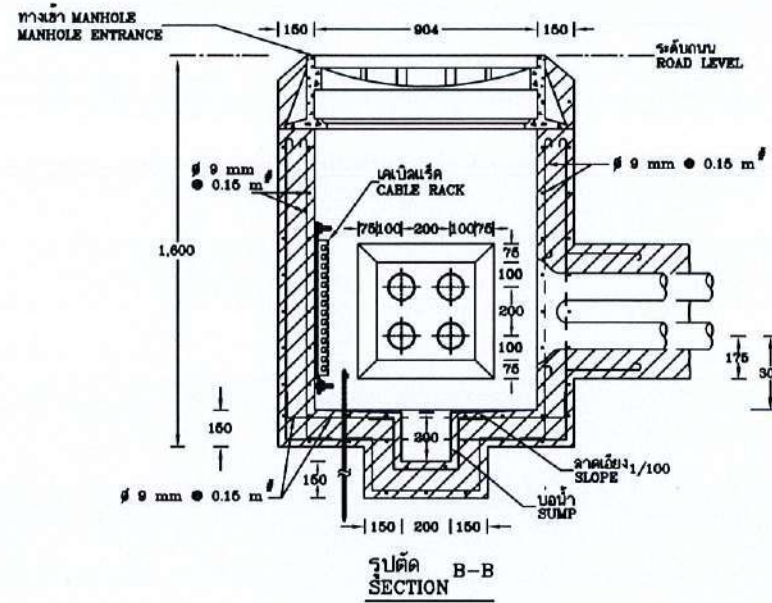
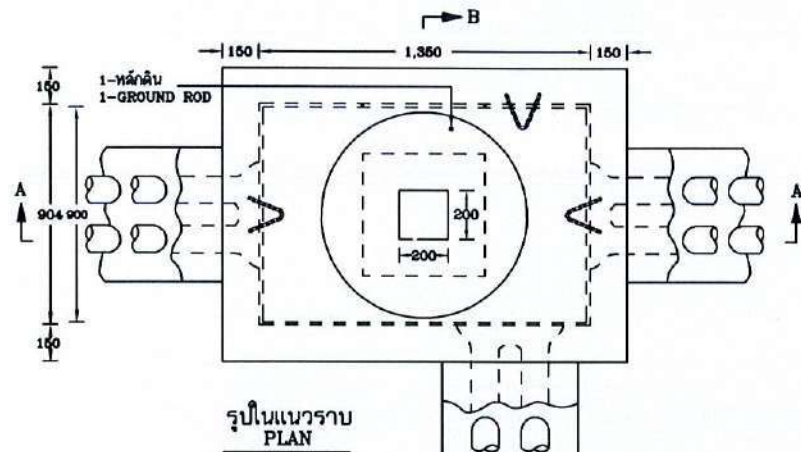
DETAIL A

หมายเหตุ

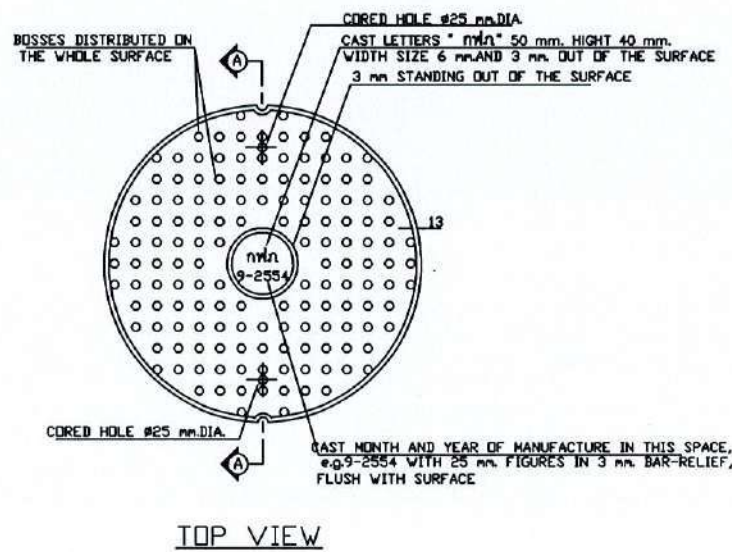
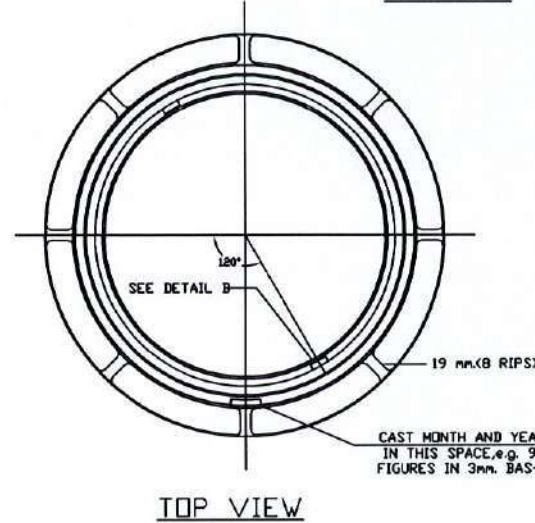
- ระยะที่กำหนดในแบบมีมิติเป็นมิลลิเมตร นอกจากจะกำหนดไว้เป็นอย่างอื่น
- สายเคเบิลใต้ดินต้องมี MARK บอกละแวกและวงจรชนิดดาว โดยไม่ก่อให้เกิดผลใดๆกับสายเคเบิลที่ตำแหน่ง RISER POLE, MANHOLE, HANDHOLE
- ปลายท่อที่ยังไม่ใช้งานให้ปิดด้วย HDPE CAP
- เหล็กตั้งเคเบิลขุดสังกะสีหลังจากขึ้นรูปแล้วมีความหนาไม่น้อยกว่า 120 ไมครอน
- ตำแหน่งเหล็กตั้งเคเบิล ต้องอยู่ในแนวที่ตรงข้ามกับกึ่งกลางของ Duct Bank
- ทางเข้า Manhole ต้องมีชั้นบันไดอย่างน้อย 1 ชั้น ตามรูปที่แสดงไว้
- ในกรณีปรับพื้นถนนให้สูง แล้วต้องปรับทางเข้า Manhole ให้สูงตาม ต้องจัดให้มีชั้นบันไดทุกๆระยะ 400 มม. ด้วย
- ชั้นบันไดสำหรับทางเข้า Manhole ต้องขุดสังกะสีหลังจากขึ้นรูปแล้ว และมีความหนาไม่น้อยกว่า 120 ไมครอน

Rev.0 : MA2(AH) 16 ก.ย. 2566

ฝ่ายบริหารโครงการพิเศษ	การไฟฟ้าส่วนภูมิภาค	ใช้แทนแบบ
ผู้เขียน - ณัฐพล	ผู้ว่าฯ <i>ณัฐพล นรเศรษฐ์</i> (แทน)	ถูกแทนโดยแบบ
ผู้สำรวจ - ณัฐพล		เขียนเสร็จวันที่ 16 ก.ย. 2566
วิศวกร - ณัฐพล		แนบแบบวันที่
หัวหน้าแผนก <i>ณัฐพล นรเศรษฐ์</i>	แผนกที่ก่อสร้างระบบจำหน่ายเคเบิลใต้ดิน บริเวณถนนพหลโยธินและถนนพญาไท อำเภอเมืองฯ จังหวัดเชียงราย	มีฉบับ มาตราส่วน ไม่มี
ผู้ชำนาญการกอง <i>ณัฐพล นรเศรษฐ์</i>		แบบเลขที่ SD2-A3/660005
ผู้ชำนาญการฝ่าย <i>ณัฐพล นรเศรษฐ์</i>	แบบประกอบรายการก่อสร้าง	แผ่นที่ 19 ของจำนวน 28 แผ่น



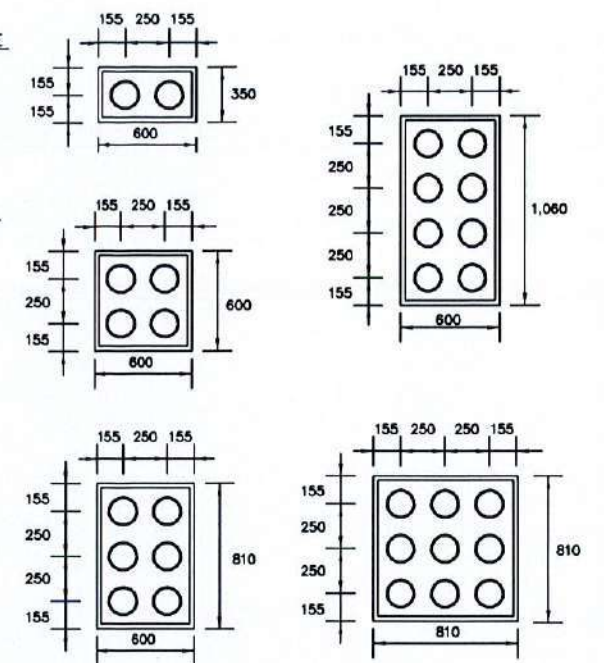
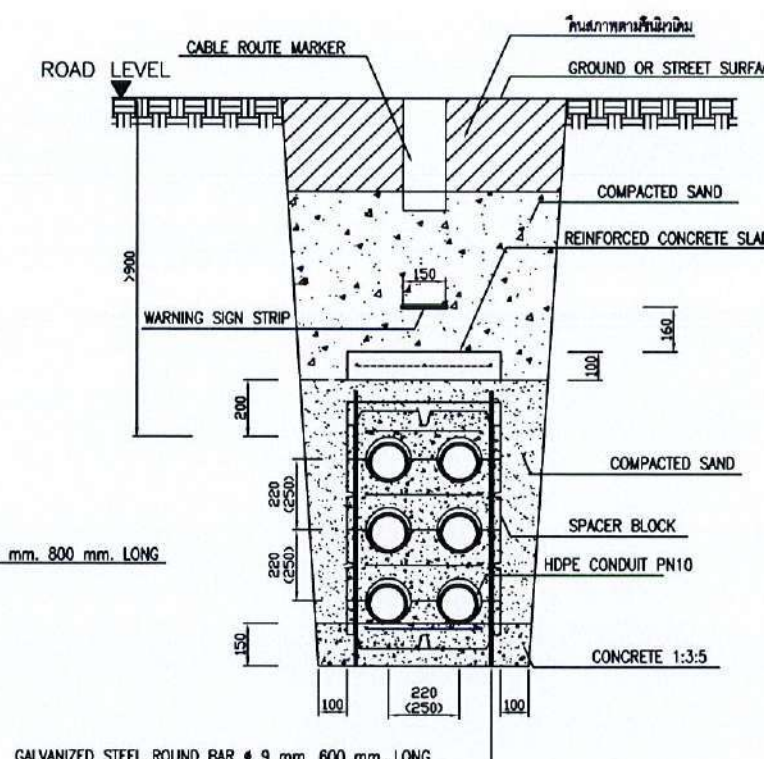
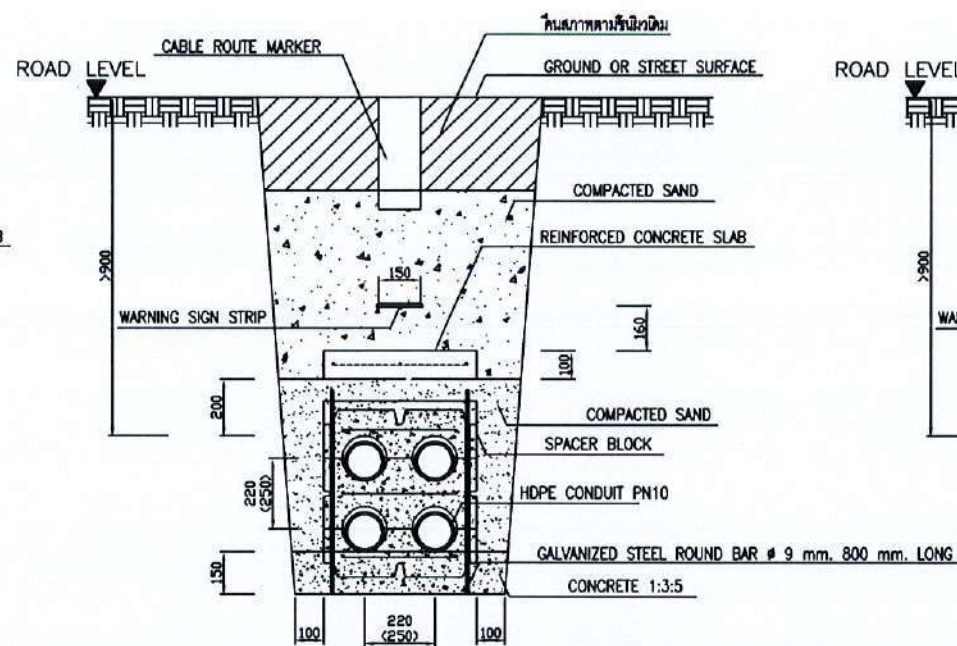
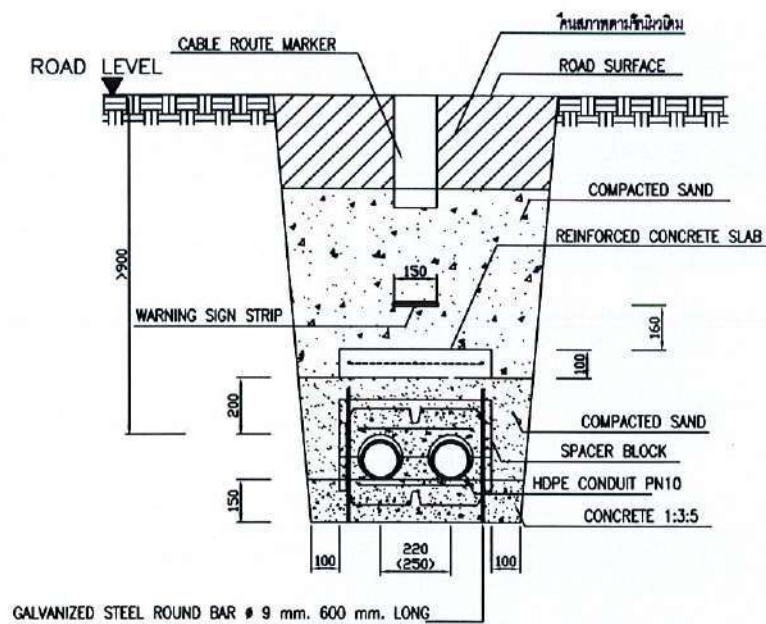
MANHOLE AND HANDHOLE COVER



Rev.0 : กท.2(กท) ศว 16 กย 2566

ฝ่ายบริหารโครงการพิเศษ	การไฟฟ้าส่วนภูมิภาค	ได้แทนแบบ _____
ผู้เขียน อนุรักษ์ ผู้สำรวจ อนุรักษ์, อนุรักษ์ วิศวกร อนุรักษ์	ผู้ว่าการ <i>กิตติคุณ วัฒนคุณ</i> (แทน)	ถูกแทนโดยแบบ _____ เขียนเสร็จวันที่ 16 กย 2566
หัวหน้าแผนก <i>กฤษณ์ อนันต์</i>	แผนกส่งกำลังระบบจำหน่ายเคเบิลใต้ดิน บริเวณถนนและห้องควบคุมและถนนบาง ข้ามแม่น้ำ จันทบุรี เชียงราย	แบบรับวันที่ _____ ชนิดเป็น <i>เบตกร</i> มาตรฐาน _____ ไม่มี
ผู้อำนวยการกอง <i>ชโลม</i>	แบบประกอบการก่อสร้าง	แบบเลขที่ SD2-A3/660005
ผู้อำนวยการฝ่าย <i>กิตติคุณ</i>		แผ่นที่ 20 ของจำนวน 28 แผ่น

- หมายเหตุ
- ระยะที่กำหนดในแบบมีมิติเป็นมิลลิเมตร นอกจากจะกำหนดไว้เป็นอย่างอื่น
 - สายเคเบิลใต้ดินต้องมี MARK บอกลักษณะและวงจรถัดจาก โดยไม่ก่อให้เกิดผลใดๆกับสายเคเบิลที่ตำแหน่ง RISER POLE, MANHOLE, HANDHOLE
 - ปลายท่อที่ยังไม่ใช้งานให้ปิดด้วย HDPE CAP
 - ฝาป้อที่ใช้ให้เป็นชนิดที่สามารถปรับระดับความสูงได้

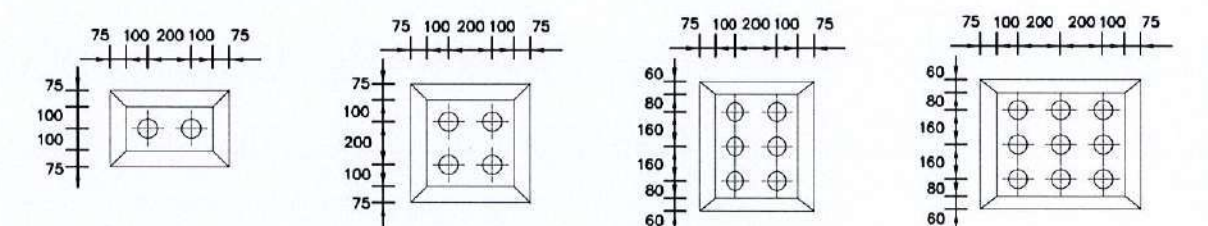
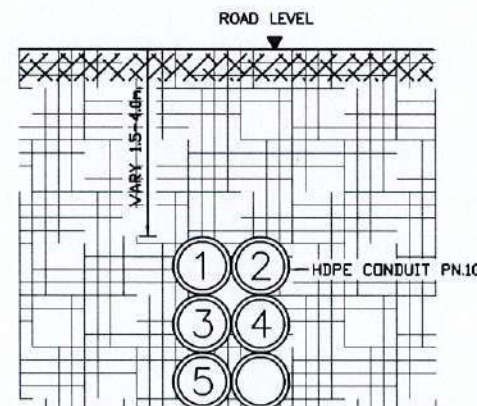
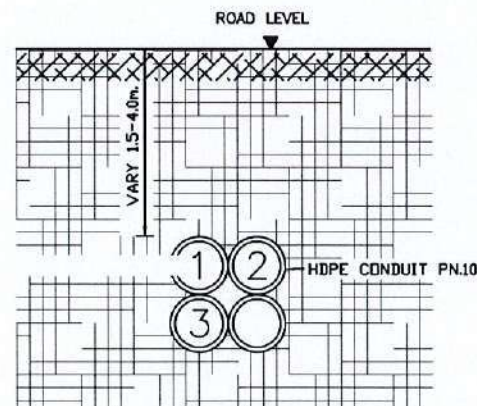
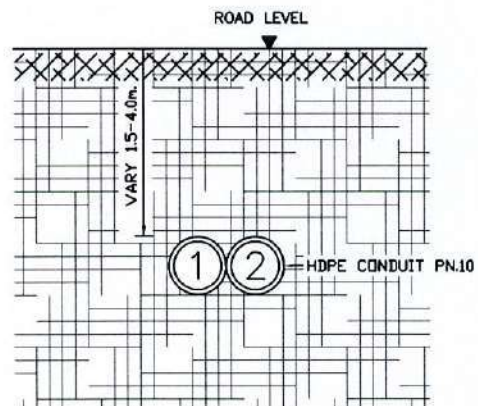


SEMI BURIED METHOD
SCALE NTS.

GALVANIZED STEEL ROUND BAR # 9 mm. 600 mm. LONG

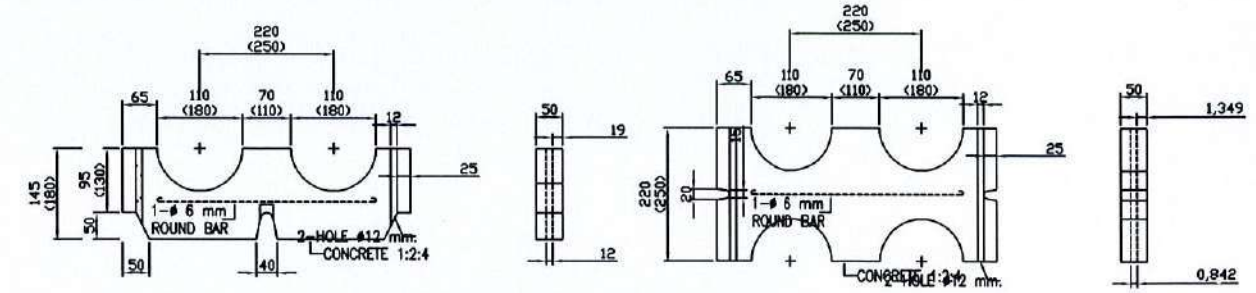
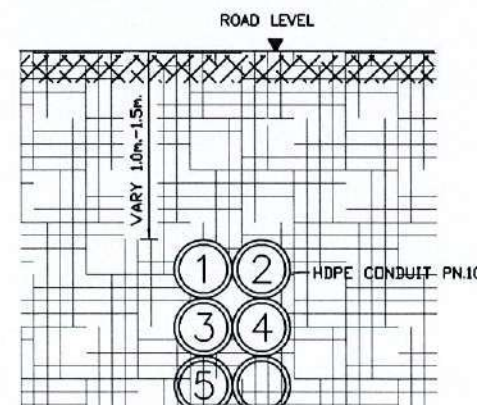
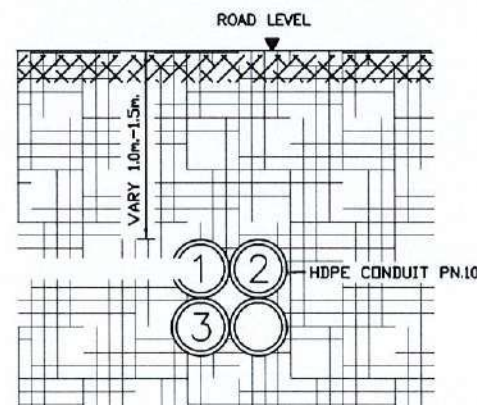
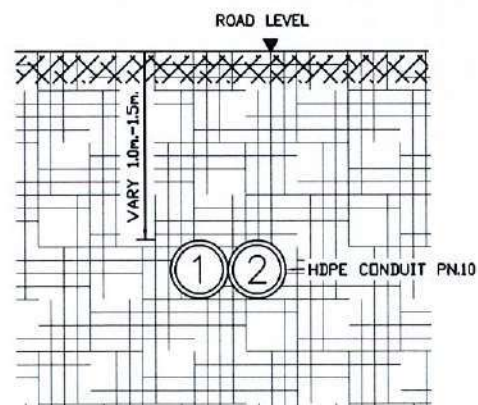
ขนาดท่อใช้งาน HDPE # 160 mm

WINDOW SIZE 2x1, 2x2, 2x3, 2x4 AND 3x3
FOR MANHOLE TYPE 2T-8



ขนาดท่อใช้งาน HDPE # 90 mm. และ # 110 mm.
WINDOW SIZE 2x1, 2x2, 2x3 AND 3x3
FOR HANDHOLE TYPE HH-1

HORIZONTAL DIRECTIONAL DRILLING (HDD.) METHOD Type 22 kV.
SCALE NTS.

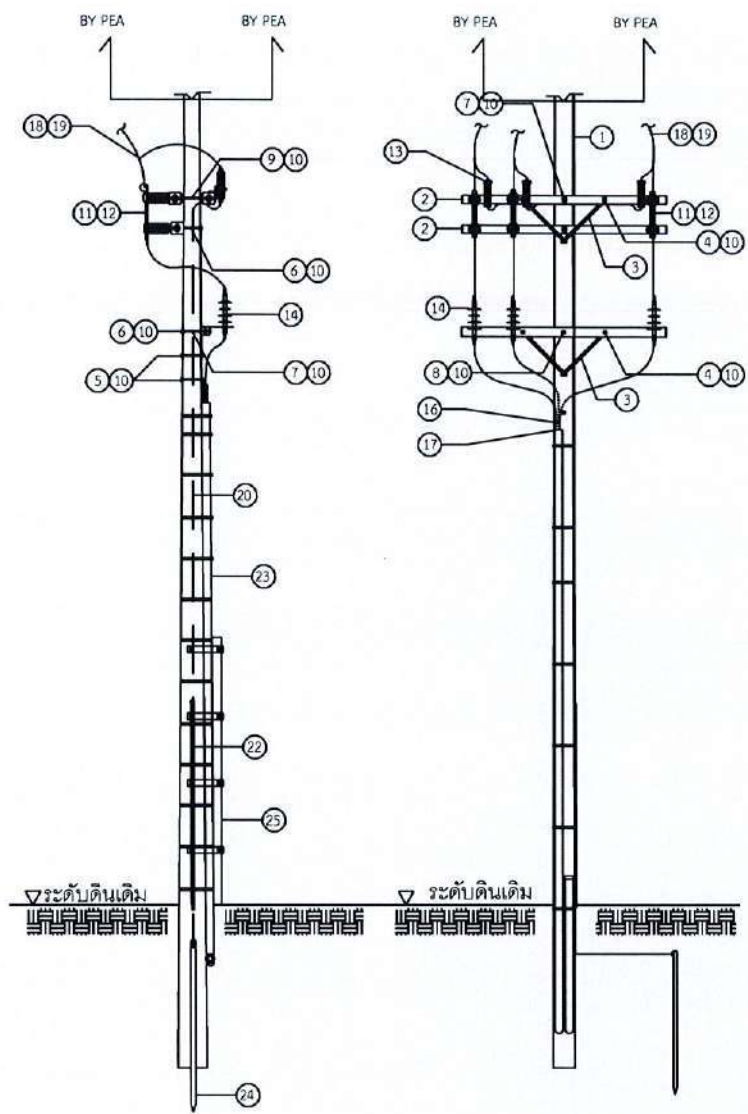


SPACER BLOCK
SCALE NTS.

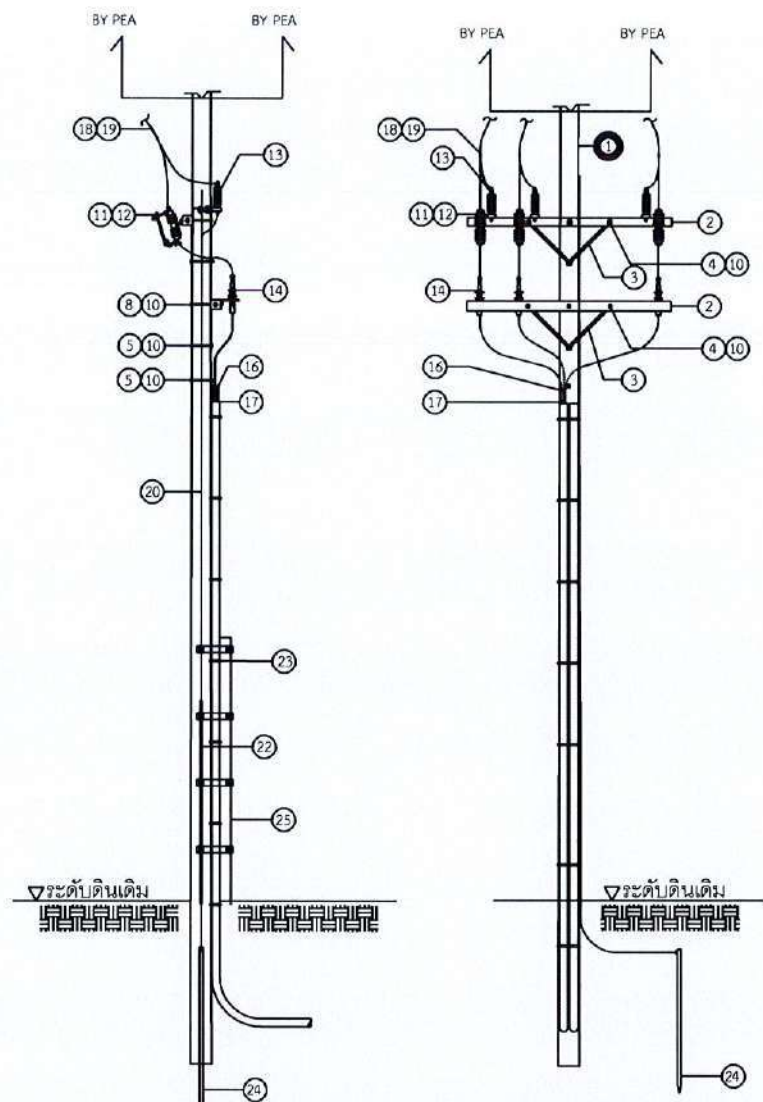
HORIZONTAL DIRECTIONAL DRILLING (HDD.) METHOD Type 400 V.
SCALE NTS.

Rev.0 : ๓๓๒(๓๗) ๓๒ 16 ก.ย. 2566

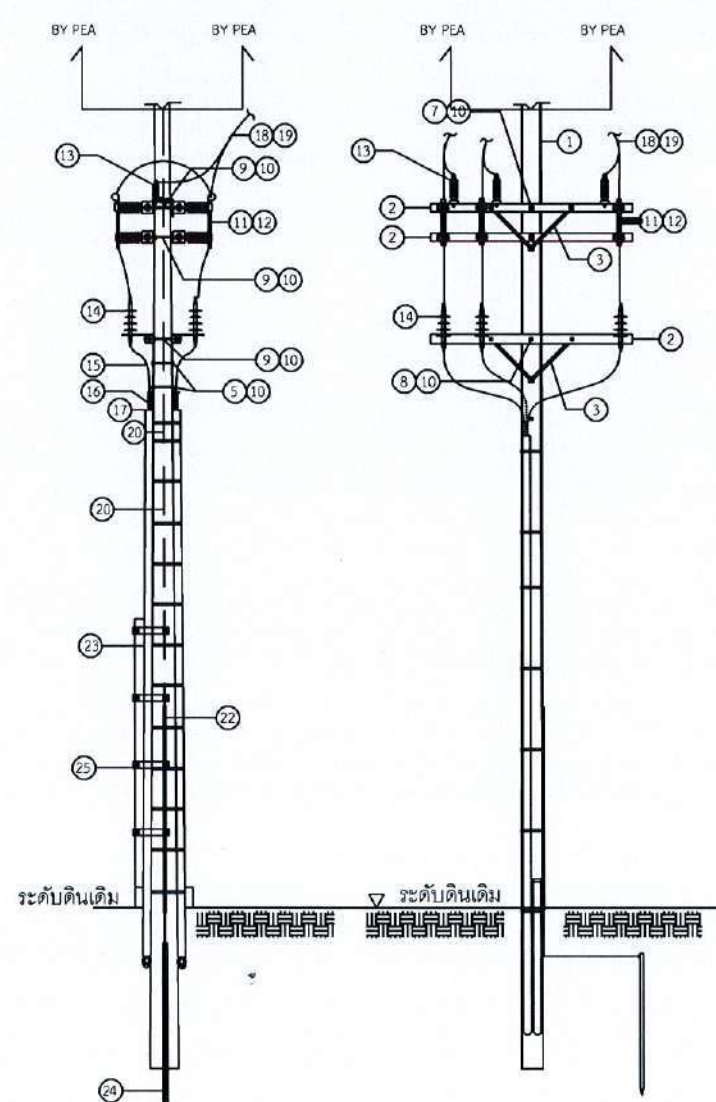
ฝ่ายบริหารโครงการพิเศษ	การไฟฟ้าส่วนภูมิภาค	ใช้แทนแบบ
ผู้เขียน ธีรยุทธ	ผู้ว่าราชการ <i>ดิถีพล ธรรมสาร</i>	ถูกแทนโดยแบบ
ผู้สำรวจ ธีรยุทธ	(แทน)	เขียนเสร็จวันที่ 16 ก.ย. 2566
วิศวกร ธีรยุทธ	แผนผังก่อสร้างระบบจำหน่ายเคเบิลใต้ดิน	แบบฉบับวันที่
หัวหน้าแผนก <i>จตุรดา อธิกุล</i>	บริเวณถนนพหลโยธินและถนนพญาไท	มีดังนี้
ผู้ดำเนินการก่อสร้าง <i>จตุรดา อธิกุล</i>	ชั้นนอกด้วย จังหวัดเชียงใหม่	มาตรฐาน
ผู้ดำเนินการฝ่าย <i>ธีรยุทธ</i>	แบบประกอบแบบก่อสร้าง	ไม่มี
		แบบเลขที่ SD2-A3/660005
		แผ่นที่ 21 ของจำนวน 28 แผ่น



BILL OF MATERIAL	
ITEM	DESCRIPTION
1.	CONCRETE POLE 12.20 m. LONG
2.	CROSSARM, CONCRETE, 100x100x2,500 mm.
3.	BRACE, FLAT, FOR CROSSARM 30x6x760 mm.
4.	BOLT, MACHINE, M. 16x130 mm.
5.	BOLT, MACHINE, M. 16x300 mm.
6.	BOLT, MACHINE, M. 16x400 mm.
7.	BOLT, MACHINE, M. 16x450 mm.
8.	BOLT, MACHINE, M. 16x500 mm.
9.	BOLT, DOUBLE ARMING, M. 16x500 mm.
10.	WASHER, SQUARE, FLAT 52x52x4.5 mm. HOLE Ø 18 mm. TIS 258
11.	SWITCH, DISCONNECTING, SINGLE POLE, 22 kv., 600 A, STATION CLASS
12.	MOUNTING ACCESSORIES, FOR DISCONNECTING SWITCH
13.	LIGHTNING ARRESTER, 20-21 kv., 10 kA, Class 2
14.	OUTDOOR TERMINAL SET FOR XLPE CABLE 22 kv, SIZE 50 or 240 Sq.mm.
15.	CABLE, UNDERGROUND, CU, 22 kv, SIZE 50 or 240 Sq.mm., XLPE.
16.	CABLE GRIP, FOR 22 kv. CU UNDERGROUND CABLE ; SIZE 50 or 240 Sq.mm.
17.	AIRSEAL COMPOUND, QUANTITY AS REQUIRED
18.	PG. CONNECTOR, PARALLEL GROOVE ; SIZE AS REQUIRE
19.	PVC TAPE, 19 mm. WIDE (2 m. LONG PER POINT)
20.	WIRE, STEEL, STRANDED, 50/7 mm ² , TIS 404
21.	CLAMP, SINGLE U-BOLT, M8
22.	CONDUIT, PVC RIGID Ø 20x2,500-4,000 mm. COMP. WITH FIXING ACCESSORIES
23.	CONDUIT, HDPE, COMP. WITH FIXING ACCESS. ; SIZE 160 mm.
24.	ROD, GROUND 60x60x5 mm. 2 m LONG
25.	STEEL GUARD



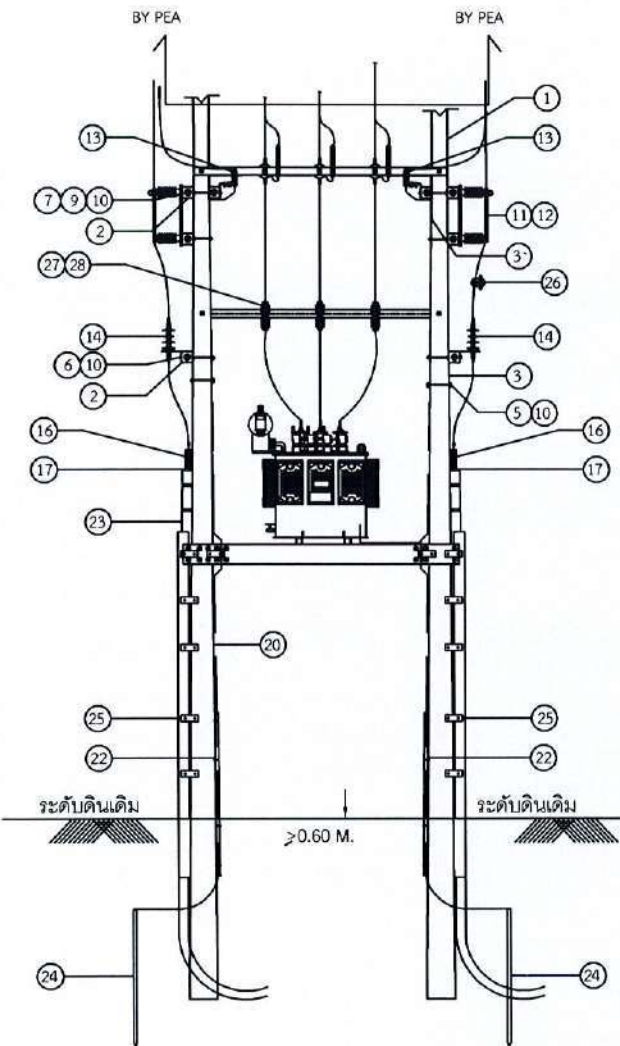
BILL OF MATERIAL	
ITEM	DESCRIPTION
1.	CONCRETE POLE 12.20 m. LONG
2.	CROSSARM, CONCRETE, 100x100x2,500 mm.
3.	BRACE, FLAT, FOR CROSSARM 30x6x760 mm.
4.	BOLT, MACHINE, M. 16x130 mm.
5.	BOLT, MACHINE, M. 16x300 mm.
6.	BOLT, MACHINE, M. 16x400 mm.
7.	BOLT, MACHINE, M. 16x450 mm.
8.	BOLT, MACHINE, M. 16x500 mm.
9.	BOLT, DOUBLE ARMING, M. 16x500 mm.
10.	WASHER, SQUARE, FLAT 52x52x4.5 mm. HOLE Ø 18 mm. TIS 258
11.	SWITCH, DROP OUT FUSE, SINGLE POLE, 22 kv
12.	MOUNTING ACCESSORIES, FOR DROP OUT FUSE
13.	LIGHTNING ARRESTER, 20-21 kv., 10 kA, Class 2
14.	OUTDOOR TERMINAL SET FOR SPACED AERIAL CABLE 22 kv, SIZE 50 Sq.mm.
15.	CABLE, UNDERGROUND, CU, 22 kv, SIZE 50 Sq.mm., XLPE.
16.	CABLE GRIP, FOR 22 kv. CU UNDERGROUND CABLE ; SIZE 50 Sq.mm.
17.	AIRSEAL COMPOUND, QUANTITY AS REQUIRED
18.	PG. CONNECTOR, PARALLEL GROOVE ; SIZE AS REQUIRE
19.	PVC TAPE, 19 mm. WIDE (2 m. LONG PER POINT)
20.	WIRE, STEEL, STRANDED, 50/7 mm ² , TIS 404
21.	CLAMP, SINGLE U-BOLT, M8
22.	CONDUIT, PVC RIGID Ø 20x2,500-4,000 mm. COMP. WITH FIXING ACCESSORIES
23.	CONDUIT, HDPE, COMP. WITH FIXING ACCESS. ; SIZE 160 mm.
24.	ROD, GROUND 60x60x5 mm. 2 m LONG
25.	STEEL GUARD



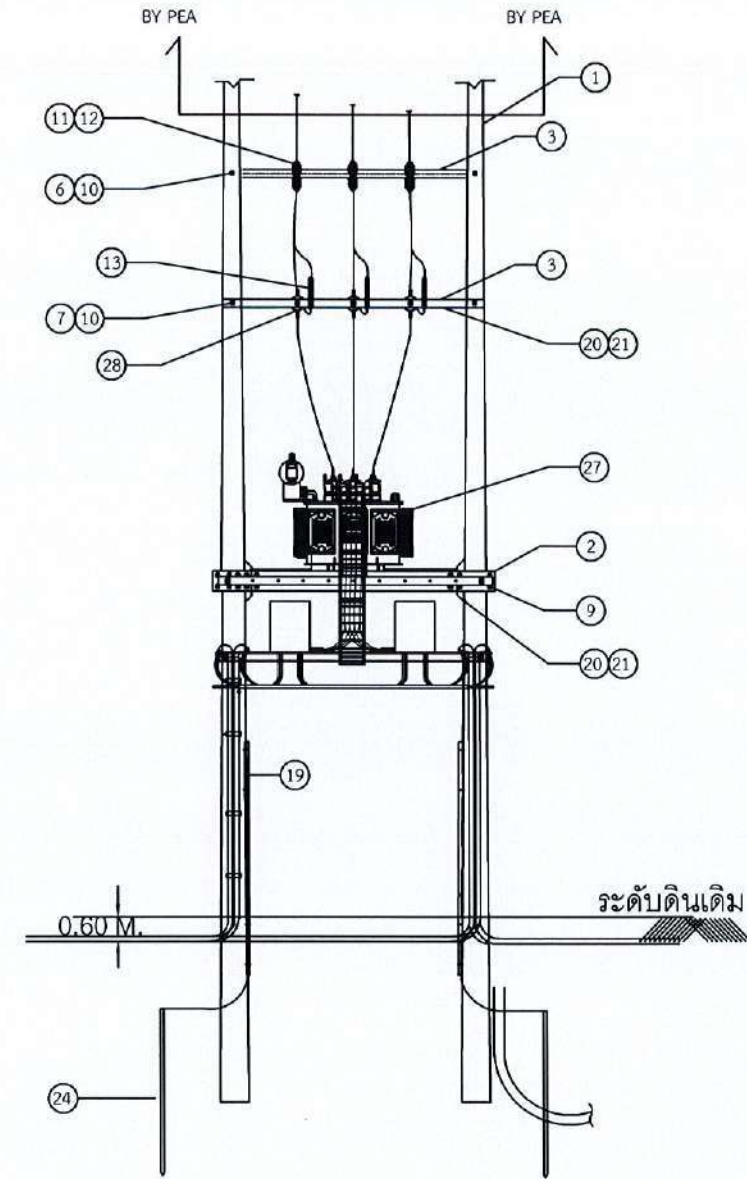
BILL OF MATERIAL	
ITEM	DESCRIPTION
1.	CONCRETE POLE 12.20 m. LONG
2.	CROSSARM, CONCRETE, 100x100x2,500 mm.
3.	BRACE, FLAT, FOR CROSSARM 30x6x760 mm.
4.	BOLT, MACHINE, M. 16x130 mm.
5.	BOLT, MACHINE, M. 16x300 mm.
6.	BOLT, MACHINE, M. 16x400 mm.
7.	BOLT, MACHINE, M. 16x450 mm.
8.	BOLT, MACHINE, M. 16x500 mm.
9.	BOLT, DOUBLE ARMING, M. 16x500 mm.
10.	WASHER, SQUARE, FLAT 52x52x4.5 mm. HOLE Ø 18 mm. TIS 258
11.	SWITCH, DISCONNECTING, SINGLE POLE, 22 kv., 600 A, STATION CLASS
12.	MOUNTING ACCESSORIES, FOR DISCONNECTING SWITCH
13.	LIGHTNING ARRESTER, 20-21 kv., 10 kA, Class 2
14.	OUTDOOR TERMINAL SET FOR XLPE 22 kv, SIZE AS 50 or 240 Sq.mm.
15.	CABLE, UNDERGROUND, CU, 22 kv, SIZE 50 or 240 Sq.mm., XLPE.
16.	CABLE GRIP, FOR XLPE CABLE 22 kv. CU UNDERGROUND CABLE ; SIZE 50 or 240 Sq.mm.
17.	AIRSEAL COMPOUND, QUANTITY AS REQUIRED
18.	PG. CONNECTOR, PARALLEL GROOVE ; SIZE AS REQUIRE
19.	PVC TAPE, 19 mm. WIDE (2 m. LONG PER POINT)
20.	WIRE, STEEL, STRANDED, 50/7 mm ² , TIS 404
21.	CLAMP, SINGLE U-BOLT, M8
22.	CONDUIT, PVC RIGID Ø 20x2,500-4,000 mm. COMP. WITH FIXING ACCESSORIES
23.	CONDUIT, HDPE, COMP. WITH FIXING ACCESS. ; SIZE 160 mm.
24.	ROD, GROUND 60x60x5 mm. 2 m LONG
25.	STEEL GUARD

Rev.0 : กพ.2(กท) ต.จ 16 กย 2566

ฝ่ายบริหารโครงการพิเศษ	การไฟฟ้าส่วนภูมิภาค	พิมพ์แบบ
ผู้เขียน อนุรักษ์	ผู้ว่าการ <i>ดิเรกฤทธิ์ วัฒนกุล</i> (แทน)	ถูกแทนโดยแบบ
ผู้สำรวจ กนก อนุรักษ์		เขียนเสร็จวันที่ 16 กย 2566
วิศวกร กนก อนุรักษ์		แก้แบบวันที่
หัวหน้าแผนก <i>อภิชาติ อภิชาติ</i>	แผนกก่อสร้างระบบจำหน่ายเคเบิลใต้ดิน	แก้ไขโดย <i>มนตรี</i>
ผู้อำนวยการกอง <i>อลง</i>	บริเวณถนนหรือถนนและถนนข้าง	ขนาดวาส่วน <i>ไม่มี</i>
ผู้อำนวยการฝ่าย <i>ดิเรกฤทธิ์</i>	อำนาจเขตราย <i>จังหวัดเชียงราย</i>	แบบเลขที่ SD2-A3/660005
	แบบประกอบแบบก่อสร้าง	แผ่นที่ 22 ของจำนวน 28 แผ่น



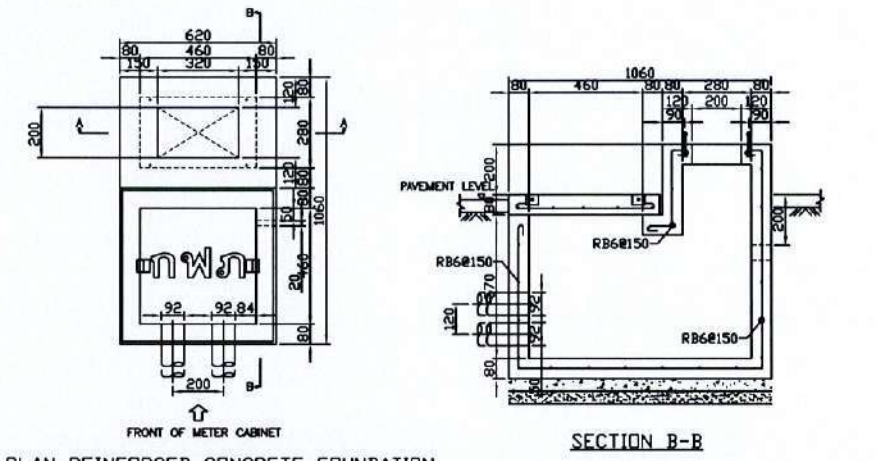
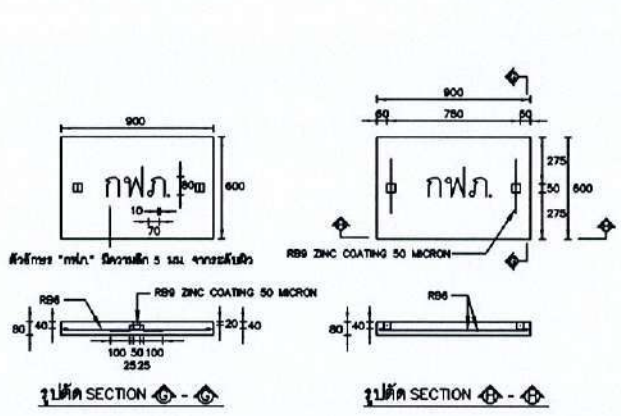
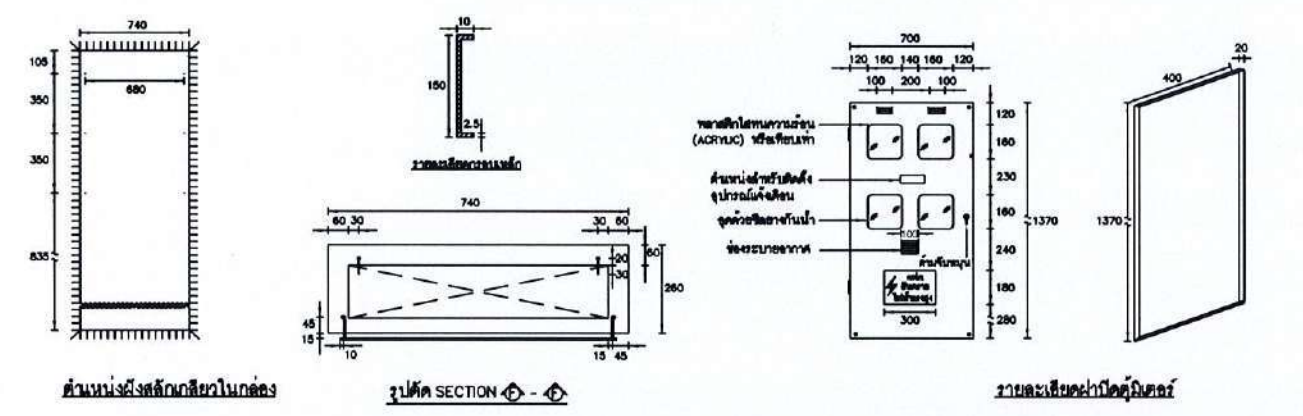
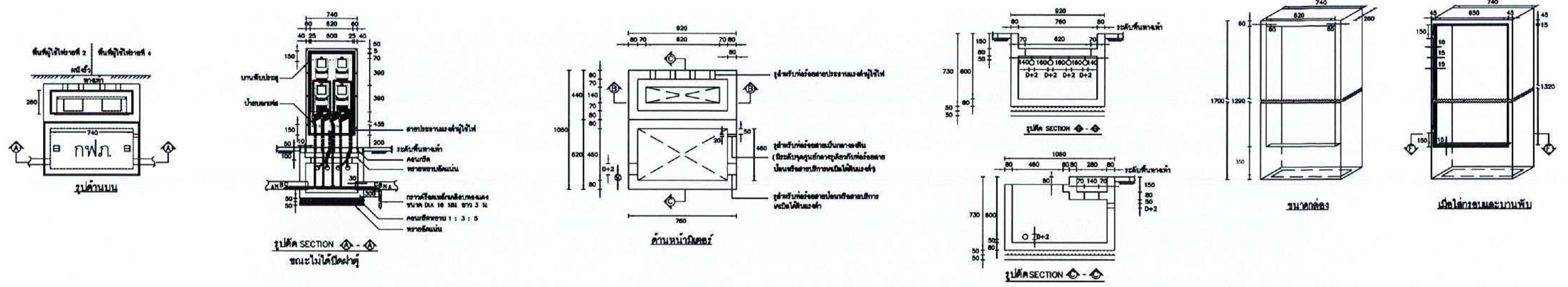
BILL OF MATERIAL	
ITEM	DESCRIPTION
1.	CONCRETE POLE 12.20 m. LONG
2.	CROSSARM, CONCRETE, 100x100x2,500 mm.
3.	BRACE, FLAT, FOR CROSSARM 30x6x760 mm.
4.	BOLT, MACHINE, M. 16x130 mm.
5.	BOLT, MACHINE, M. 16x300 mm.
6.	BOLT, MACHINE, M. 16x400 mm.
7.	BOLT, MACHINE, M. 16x450 mm.
8.	BOLT, MACHINE, M. 16x500 mm.
9.	BOLT, DOUBLE ARMING, M. 16x500 mm.
10.	WASHER, SQUARE, FLAT 52x52x4.5 mm. HOLE Ø 18 mm. TIS 258
11.	SWITCH, DISCONNECTING, SINGLE POLE, 22 kV, 600 A, STATION CLASS
12.	MOUNTING ACCESSORIES, FOR DISCONNECTING SWITCH
13.	LIGHTNING ARRESTER, 20-21 kV., 10 kA, Class 2
14.	OUTDOOR TERMINAL SET FOR XLPE CABLE 22 kV, SIZE 50 or 240 Sq.mm.
15.	CABLE, UNDERGROUND, CU, 22 kV, SIZE 50 or 240 Sq.mm., XLPE.
16.	CABLE GRIP, FOR 22 kV. CU UNDERGROUND CABLE ; SIZE 50 or 240 Sq.mm.
17.	AIRSEAL COMPOUND, QUANTITY AS REQUIRED
18.	PG. CONNECTOR, PARALLEL GROOVE ; SIZE AS REQUIRE
19.	PVC TAPE, 19 mm. WIDE (2 m. LONG PER POINT)
20.	WIRE, STEEL, STRANDED, 50/7 mm ² , TIS 404
21.	CLAMP, SINGLE U-BOLT, M8
22.	CONDUIT, PVC RIGID Ø 20x2,500-4,000 mm. COMP. WITH FIXING ACCESSORIES
23.	CONDUIT, HDPE, COMP WITH FIXING ACCESS. ; SIZE 160 mm.
24.	ROD, GROUND 60x60x5 mm. 2 m LONG
25.	STEEL GUARD
26.	FAULT INDICATOR
27.	SWITCH, DROP OUT FUSE, SINGLE POLE, 22 kV
28.	MOUNTING ACCESSORIES, FOR DROP OUT FUSE



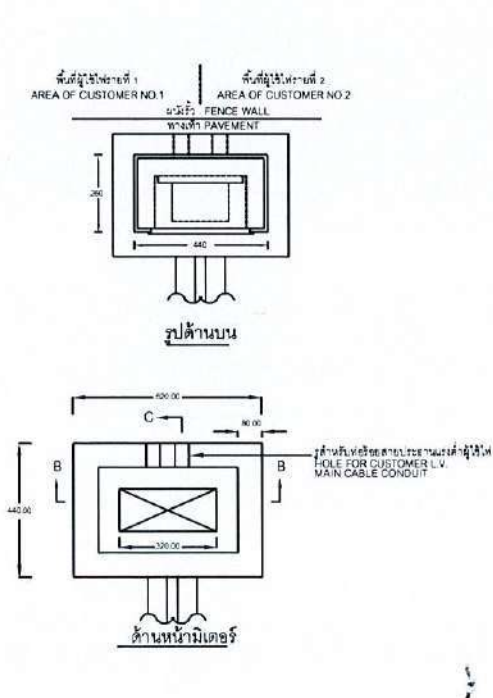
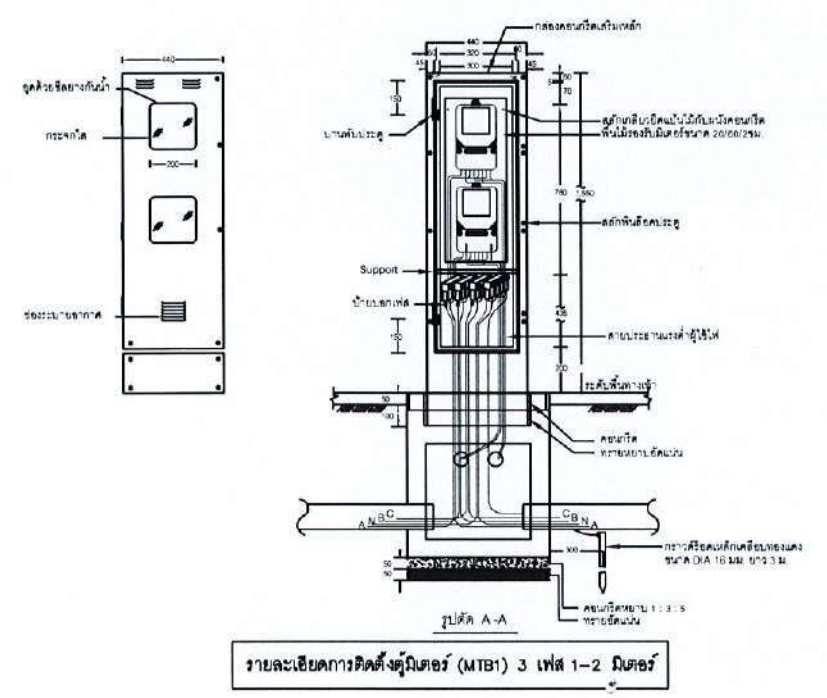
BILL OF MATERIAL	
ITEM	DESCRIPTION
1.	CONCRETE POLE (2.20 m. LONG)
2.	PRESTRESSED CONCRETE BEAM 150x250x3,450 mm. FOR TRANSFORMER PLATFORM
3.	BEAM, SPUN PRESTRESSED CONCRETE 100x100x3,200 mm.
4.	BOLT, MACHINE, M. 16x130 mm.
5.	BOLT, MACHINE, M. 16x300 mm.
6.	BOLT, MACHINE, M. 16x350 mm.
7.	BOLT, MACHINE, M. 16x400 mm.
8.	BOLT, MACHINE, M. 16x500 mm.
9.	BOLT, MACHINE HEXAGON M.16x350mm.
10.	WASHER, SQUARE, FLAT 52x52x4.5 mm. HOLE Ø 18 mm. TIS 258
11.	SWITCH, DROP OUT FUSE, SINGLE POLE, 22 kV
12.	MOUNTING ACCESSORIES, FOR DROP OUT FUSE
13.	LIGHTNING ARRESTER, 20-21 kV., 10 kA, Class 2
14.	OUTDOOR TERMINAL SET FOR SPACED AERIAL CABLE 22 kV. SIZE AS REQUIRED
15.	CABLE, UNDERGROUND, CU, 22 kV, SIZE AS REQUIRED, XLPE.
16.	CABLE GRIP, FOR 22 kV. CU UNDERGROUND CABLE ; SIZE AS REQUIRED
17.	AIRSEAL COMPOUND, QUANTITY AS REQUIRED
18.	PG. CONNECTOR, PARALLEL GROOVE ; SIZE AS REQUIRE
19.	PVC TAPE, 19 mm. WIDE (2 m. LONG PER POINT)
20.	WIRE, STEEL, STRANDED, 50/7 mm ² , TIS 404
21.	CLAMP, SINGLE U-BOLT, M8
22.	CONDUIT, PVC RIGID Ø 20x2,500-4,000 mm. COMP. WITH FIXING ACCESSORIES
23.	CONDUIT, HDPE, COMP WITH FIXING ACCESS. ; SIZE 160 mm.
24.	ROD, GROUND 60x60x5 mm. 2 m LONG
25.	STEEL GUARD
26.	FAULT INDICATOR
27.	TRANSFORMER, 3 PHASE , 22,000 400/230 V. , 500KVA
28.	INSULATOR, LINE POST TYPE, 22 kV, CLASS 57-2L POWER ARC TEST

Rev.0 : กพ.2(คพ) สว 16 กย 2566

ฝ่ายบริหารโครงการพิเศษ	การไฟฟ้าส่วนภูมิภาค	ใช้แทนแบบ _____ ถูกแทนโดยแบบ _____
ผู้เขียน: ธีรพล	ผู้ว่าราชการจังหวัด (แทน)	เขียนเสร็จวันที่ 16 กย 2566
ผู้สำรวจ: กชกร ธีรพล	แผนผังก่อสร้างระบบจำหน่ายเคเบิลใต้ดิน	คำนวณวันที่ _____
วิศวกร: กชกร	บริเวณถนนและริมคลองระนองน้ำยาง	จัดเป็น: เมตร
หัวหน้าแผนก: ธีรพล	ตำบลแม่สาย จังหวัดเชียงราย	มาตราส่วน: 1:50
ผู้อำนวยความสะดวก: ธีรพล	แบบประกอบอาคารก่อสร้าง	แบบเลขที่ SD2-A3/860005
ผู้อำนวยความสะดวก: ธีรพล		แผ่นที่ 23 ของจำนวน 28 แผ่น



รายละเอียดการติดตั้งมิเตอร์ (MTB2) 3 เฟส 3-4 มิเตอร์

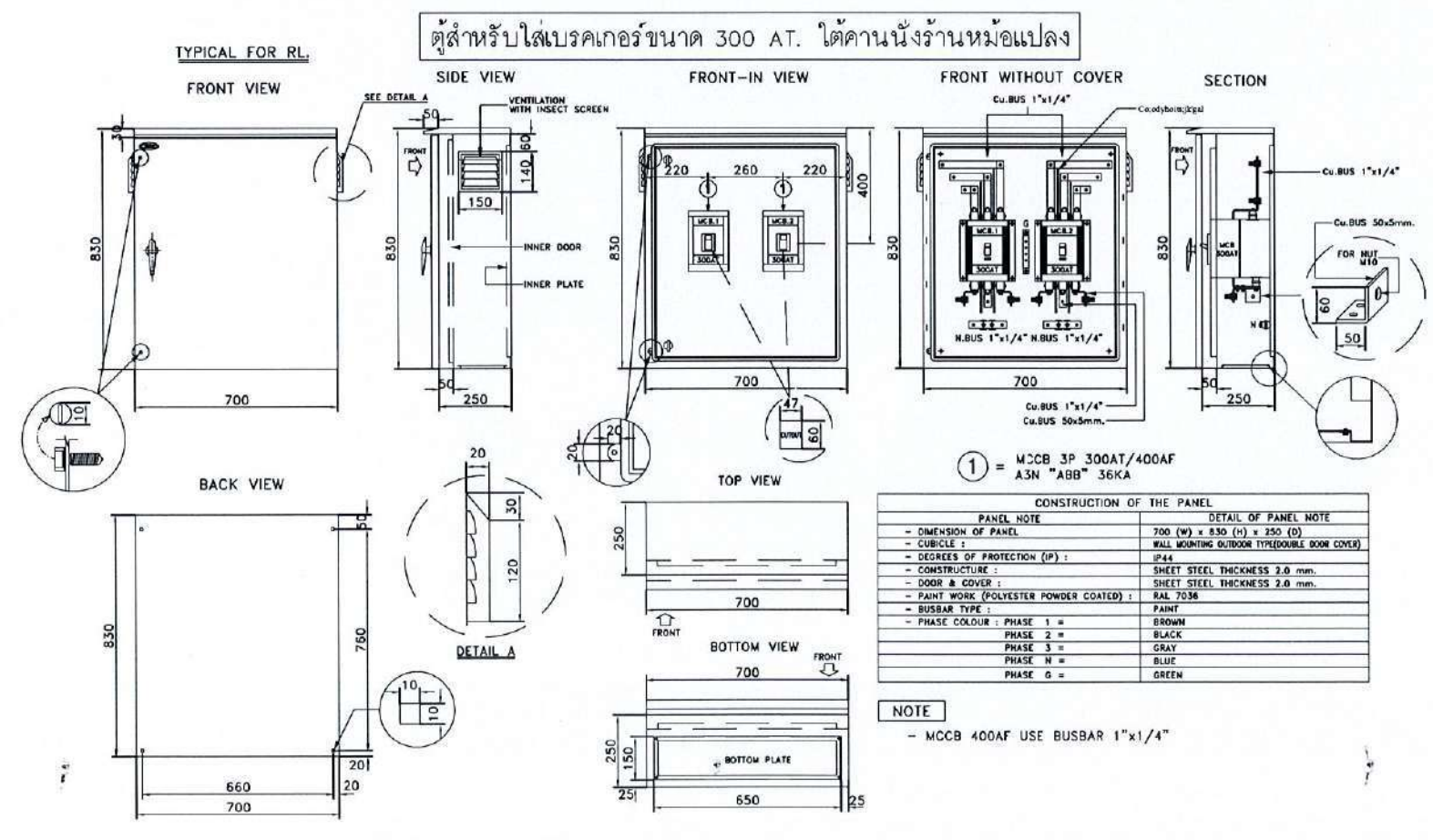
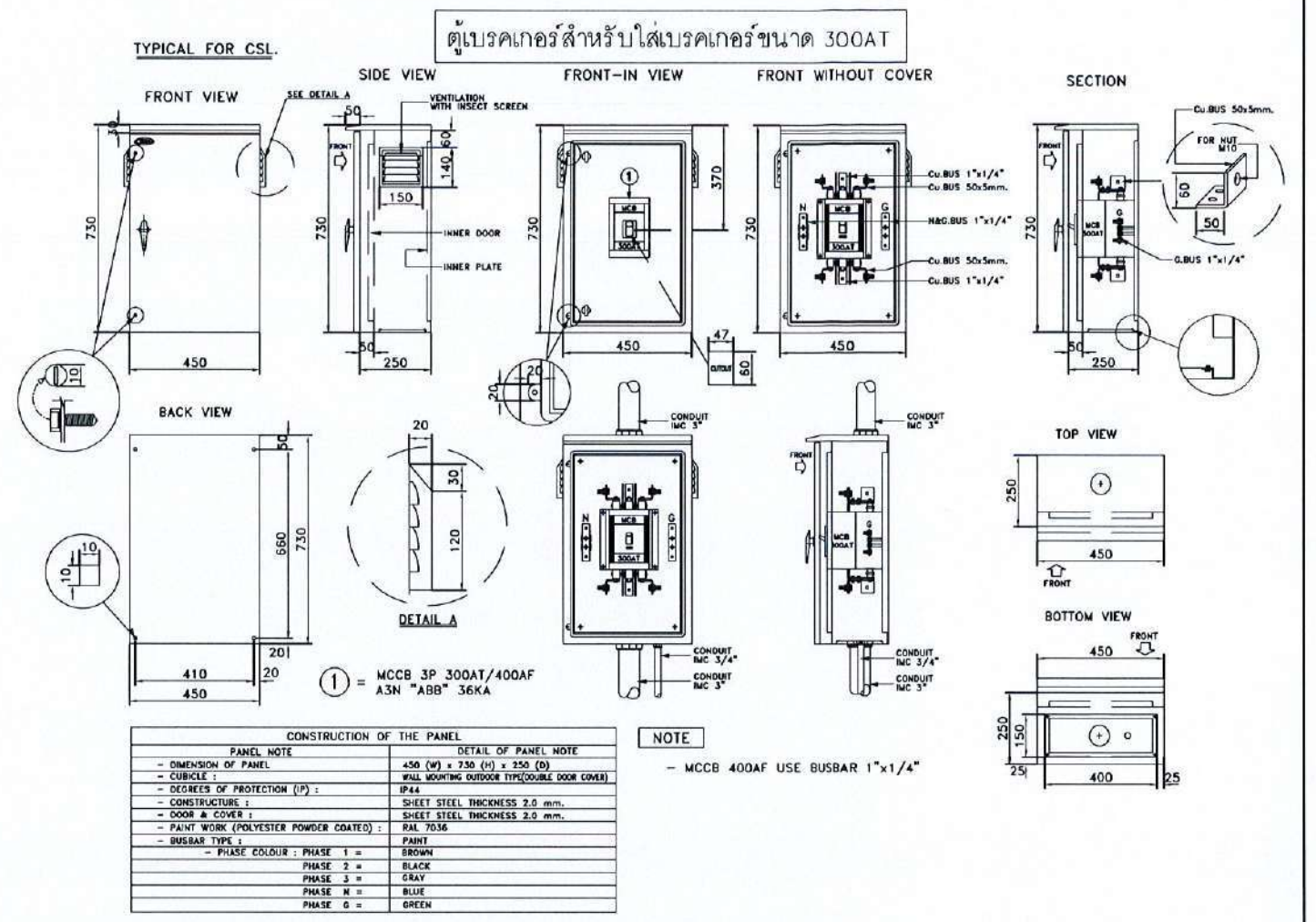
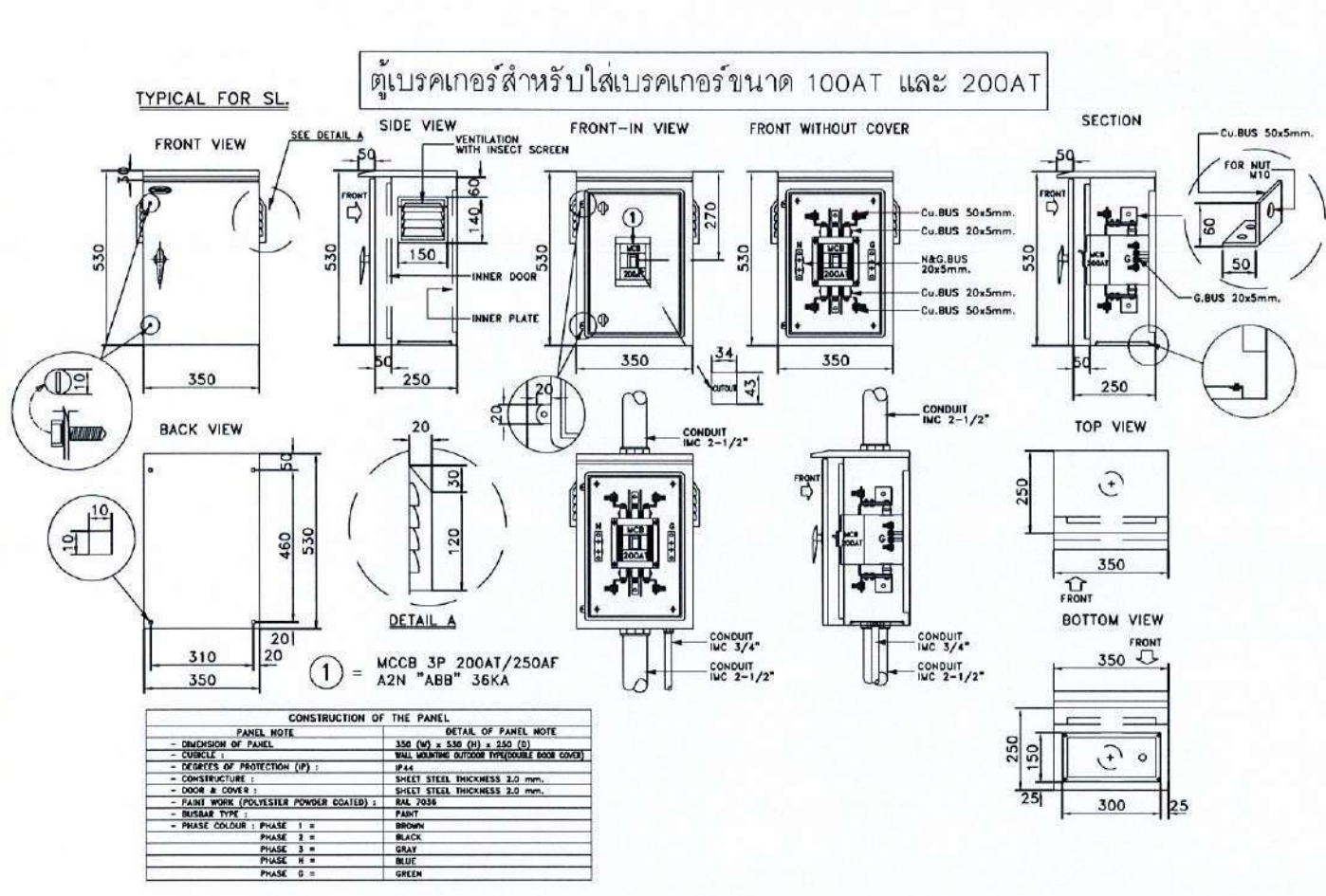


รายละเอียดการติดตั้งมิเตอร์ (MTB1) 3 เฟส 1-2 มิเตอร์

- หมายเหตุ
- ระยะที่กำหนดในแบบมีมิติเป็นมิลลิเมตร นอกจากจะกำหนดไว้เป็นอย่างอื่น
 - พื้นที่ที่มีลวดภายในระดับเล็กน้อยให้ทำด้วยวัสดุแผ่นเหล็กหนาไม่น้อยกว่า 2.0 มม. ใช้อิเล็กโทรลิตาไนส์ และพ่นอย่างน้อย 2 ชั้นด้วยสีฝุ่นอีพ็อกซีสีเทาชนิดภายนอกอาคารผสมโพลีเอสเตอร์ โดยใช้กรรมวิธี อิเล็กโทรสแตติกและนำเข้าด้วยอุณหภูมิที่เหมาะสม สำหรับพื้นที่ที่มีลวดภายในระดับอื่นๆ ให้ทำด้วยแผ่นเหล็กไม่เป็นสนิมความหนาไม่น้อยกว่า 2.0 มม. สำหรับการป้องกันให้เป็นไปตามมาตรฐาน มอก.513 ระดับการป้องกัน IP44
 - ขนาดฐานตู้ให้สอดคล้องกับขนาดตู้ Meter ที่ใช้งาน

Rev.0 : กพ.2(ท) ส.2 16 กย 2566

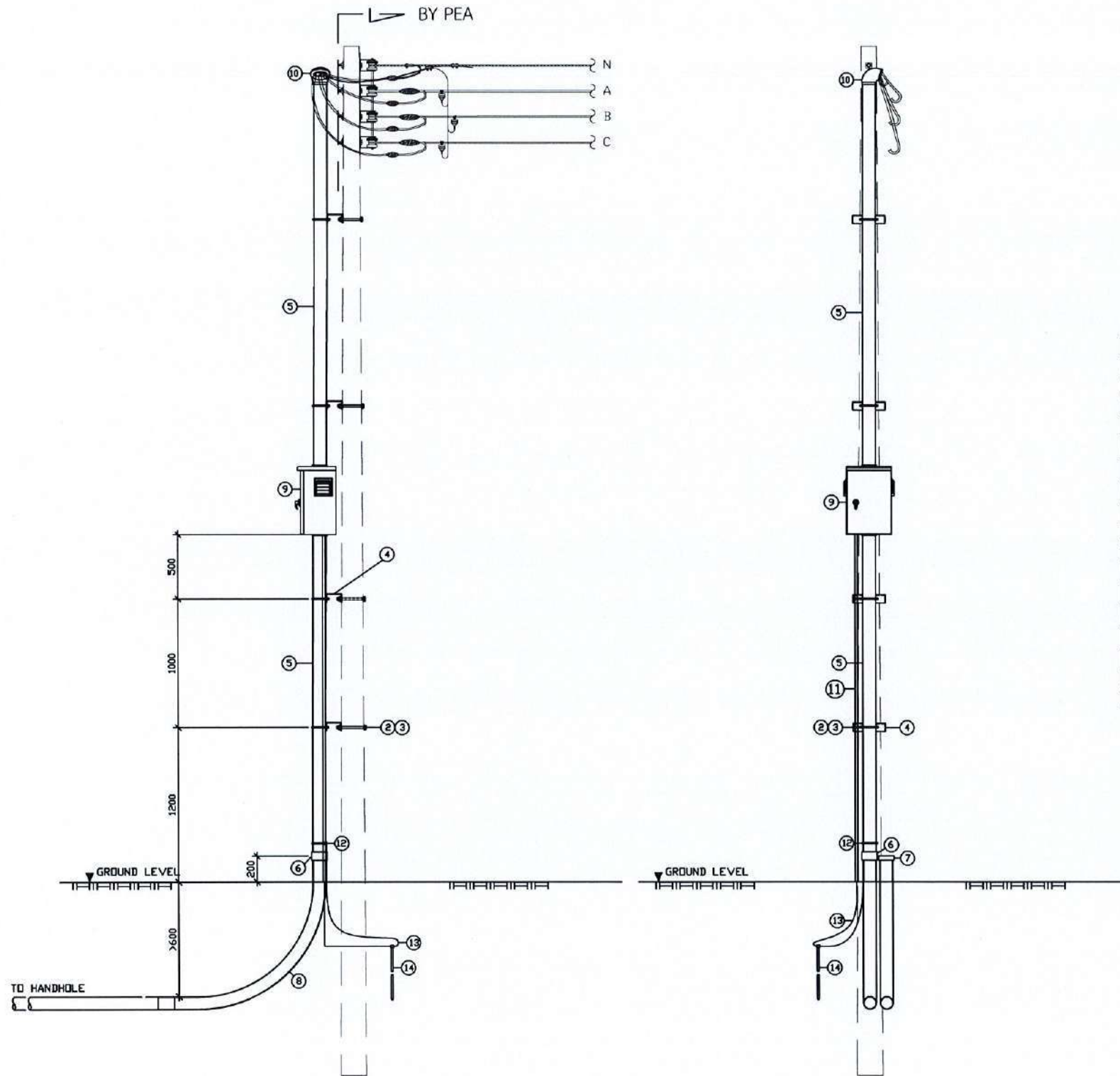
ฝ่ายบริหารโครงการพิเศษ	การไฟฟ้าส่วนภูมิภาค	ชื่อแบบ
ผู้เขียน อนุรักษ์	ผู้ว่าราชการจังหวัด	กำหนดโดยแบบ
ผู้สำรวจ กฤษฎา อนุรักษ์	(แทน)	เขียนเสร็จวันที่ 18 กย 2566
วิศวกร กฤษฎา อนุรักษ์	และสำนักงานระบบจำหน่ายเขตปริมณฑล	แบบวันที่
หัวหน้าแผนก	บริเวณถนนหรือถนนและถนนต่างๆ	ฉบับเป็น
ผู้อำนวยการกอง	อำเภอและชายฝั่งจังหวัดเชียงราย	มาตรฐาน
ผู้อำนวยการฝ่าย	แบบประกอบอาคารก่อสร้าง	ไม่มี
		แบบเลขที่ SD2-A3/660005
		วันที่ 24 ของจำนวน 28 แผ่น



- หมายเหตุ
- ระยะที่กำหนดในแบบมีมิติเป็นมิลลิเมตร นอกจากจะกำหนดไว้เป็นอย่างอื่น
 - ค่าความต้านทานดินของสายดินต้องมีค่าไม่เกิน 5 โอห์ม
 - ตู้ควรตั้งแรงต่ำด้วยวัสดุแผ่นเหล็กหนาไม่น้อยกว่า 2.0 มม. ขุนเหล็กโทรกลาวาสี และทนอย่างน้อย 2 ชั้นด้วยสีฝุ่นอีพ็อกซีสีเทาชนิดภายนอกอาคารผสมโพลีเอสเตอร์ โดยใช้กรรมวิธี อิเล็กโทรสแตติก ระดับการป้องกัน IP34

Rev.0 : 09A2(คท) 02 16 ก.ย. 2566

ฝ่ายบริหารโครงการพิเศษ	การไฟฟ้าส่วนภูมิภาค	ไม่แทนแบบ
ผู้เขียน: ณัฐพล	ผู้ว่าราชการ: <i>วิฑิตติพงศ์ บุณยรัตพันธุ์</i> (แทน)	ถูกแทนโดยแบบ
ผู้สำรวจ: ณัฐพล	แผนก: <i>แผนกช่างก่อสร้างระบบจำหน่ายเคเบิลใต้ดิน</i>	เขียนเสร็จวันที่: 16 ก.ย. 2566
วิศวกร: ณัฐพล	บริเวณงาน: <i>บริเวณถนนพหลโยธินและถนนพญาไท</i>	แก้แบบวันที่: <i>ไม่มี</i>
หัวหน้าแผนก: <i>ณัฐพล</i>	ตำแหน่ง: <i>ช่างควบคุมสาย จังหวัดจันทบุรี</i>	แก้ไขโดย: <i>ณัฐพล</i>
ผู้ดำเนินการก่อสร้าง: <i>ณัฐพล</i>	แบบประกอบ: <i>แบบประกอบรายการก่อสร้าง</i>	มาตรฐาน: <i>ไม่มี</i>
ผู้ดำเนินการฝ่าย: <i>ณัฐพล</i>		แบบเลขที่: SD2-A3/680005
		แผ่นที่: 25 ของจำนวน 28 แผ่น



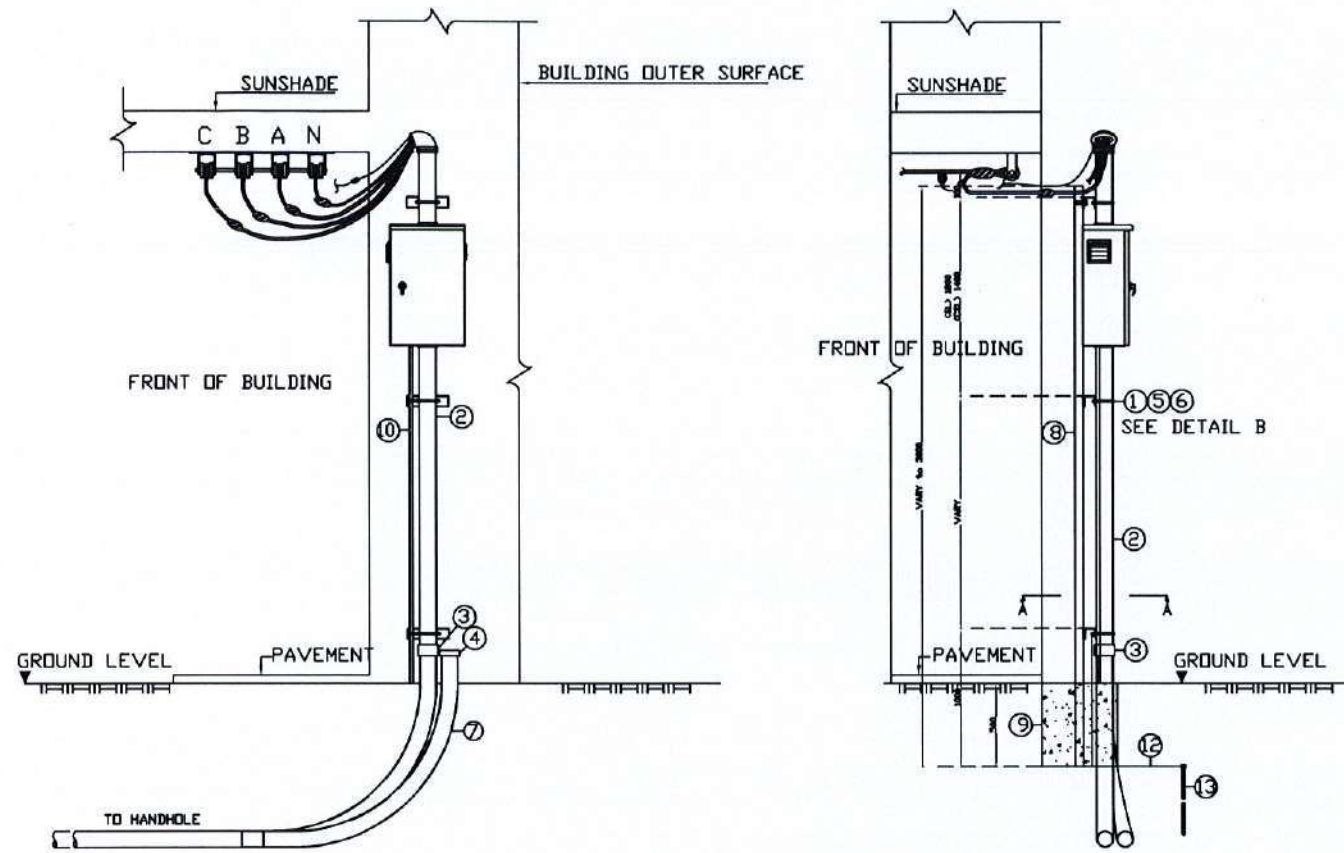
RISER LOW VOLTAGE (RP) INSTALLATION AT 9m. POLE

BILL OF MATERIAL		
ITEM	DESCRIPTION	REQ'D
1	BOLT, M 16x300 mm.	
2	WASHER, SQUARE FLAT 52x52x4.5 mm, HOLE DIA. 18 mm, TIS 258.	
3	U-BOLT, M 12 mm, FOR INTERMEDIATE METAL CONDUIT, SIZE 3"	
4	STEEL CHANNEL, 75x50x5 mm, 250 mm LONG.	
5	INTERMEDIATE METAL CONDUIT(IMC), SIZE 3" 3000 mm, LONG.	
6	COUPLING FOR INTERMEDIATE METAL CONDUIT SIZE 3"	
7	HDPE CAP, FOR HDPE CONDUIT SIZE 90 mm.	
8	90 ELBOW, HDPE CONDUIT, PNB.	
9	OUTDOOR, L.T. DISTRIBUTION CABINET FOR CB 300AT.	
10	SERVICE ENTRANCE FOR RIGID STEEL CONDUIT.	
11	INTERMEDIATE METAL CONDUIT(IMC), SIZE 1/2" 3000 mm, LONG.	
12	GROUND CLAMP CONNECTOR FOR RIGID STEEL CONDUIT SIZE 100 mm. Cu. 50 sqmm.	
13	CABLE, POWER PVC-INSULATOR AND JACKETED, 1x50 sqmm. (TIS 11 TABLE 6)	
14	GROUND ROD, COPPER-COVERED STEEL, DIA. 16 mm, 3000 mm LONG.	
15		
16		

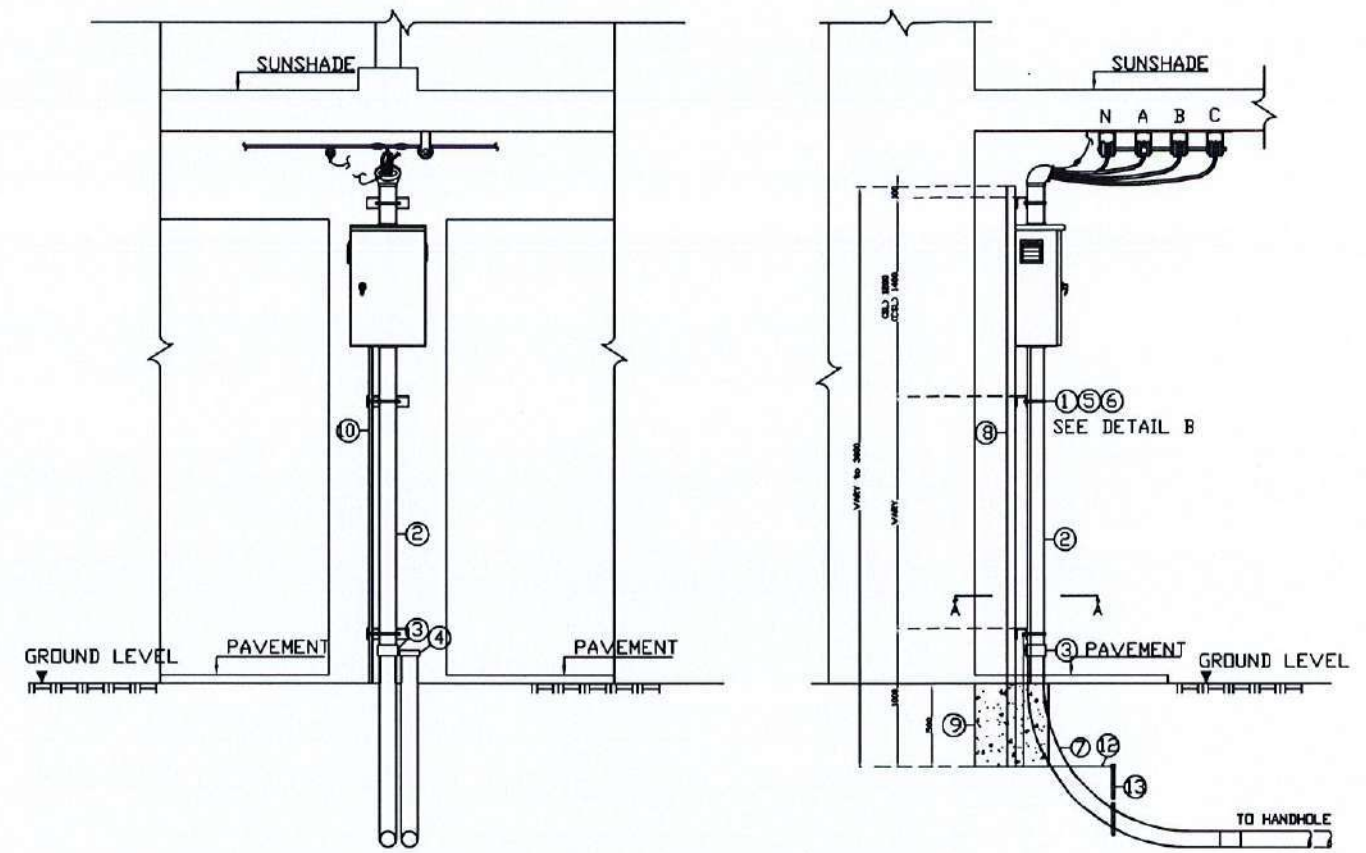
- หมายเหตุ
- ระยะที่กำหนดในแบบมีมิติเป็นมิลลิเมตร นอกจากจะกำหนดไว้เป็นอย่างอื่น
 - สายเคเบิลใต้ดินต้องมี MARK บอกลักษณะและวงจรชนิดถาวร โดยไม่ก่อให้เกิดผลใดๆกับสายเคเบิลที่ตำแหน่ง RISER POLE, MANHOLE, HANDHOLE
 - ปลายท่อที่ยังไม่ใช้งานให้ปิดด้วย HDPE CAP
 - ระบบจำหน่ายแรงต่ำให้ติดตั้งให้ PEA เป็นผู้ดำเนินการ
 - สำหรับการรื้อถอนและปรับปรุงระบบจำหน่ายเดิม เพื่อให้สอดคล้องกับการปรับปรุงในครั้งนี้ ให้ดำเนินการในอำนาจเขตฯ

Rev.0 : กทท2(คท) ส2 16 ก.ย. 2566

ฝ่ายบริหาร โครงการพิเศษ	การไฟฟ้าส่วนภูมิภาค	ใช้แทนแบบ _____
ผู้เขียน วิศวกร	ผู้ว่าการ <i>กิตติภรณ์ วัฒนภักดี</i> (แทน)	ดูแทนโดยแบบ _____
ผู้สำรวจ วิศวกร	แผนผังก่อสร้างระบบจำหน่ายเคเบิลใต้ดิน	เขียนเสร็จวันที่ 16 ก.ย. 2566
วิศวกร วิศวกร	บริเวณถนนหรือถนนและถนนปายาง	ผ่านบริษัทที่ _____
หัวหน้าแผนก <i>กฤษณ์ วัฒนภักดี</i>	สำนักงานเขตฯ จังหวัดจันทบุรี	มีฉบับ _____
ผู้ดำเนินการก่อสร้าง <i>สมชาย</i>		มาตรฐาน _____
ผู้ดำเนินการฝ่าย <i>สมชาย</i>	แบบประกอบแบบก่อสร้าง	แบบเลขที่ SD2-A3/660005
		แผ่นที่ 28 ของจำนวน 28 แผ่น



SERVICE LINE(SL) OR CUSTOMER SERVICE LINE(CSL) INSTALLATION AT CORNER OF BUILDING



SERVICE LINE(SL) OR CUSTOMER SERVICE LINE(CSL) INSTALLATION AT MIDDLE OF BUILDING

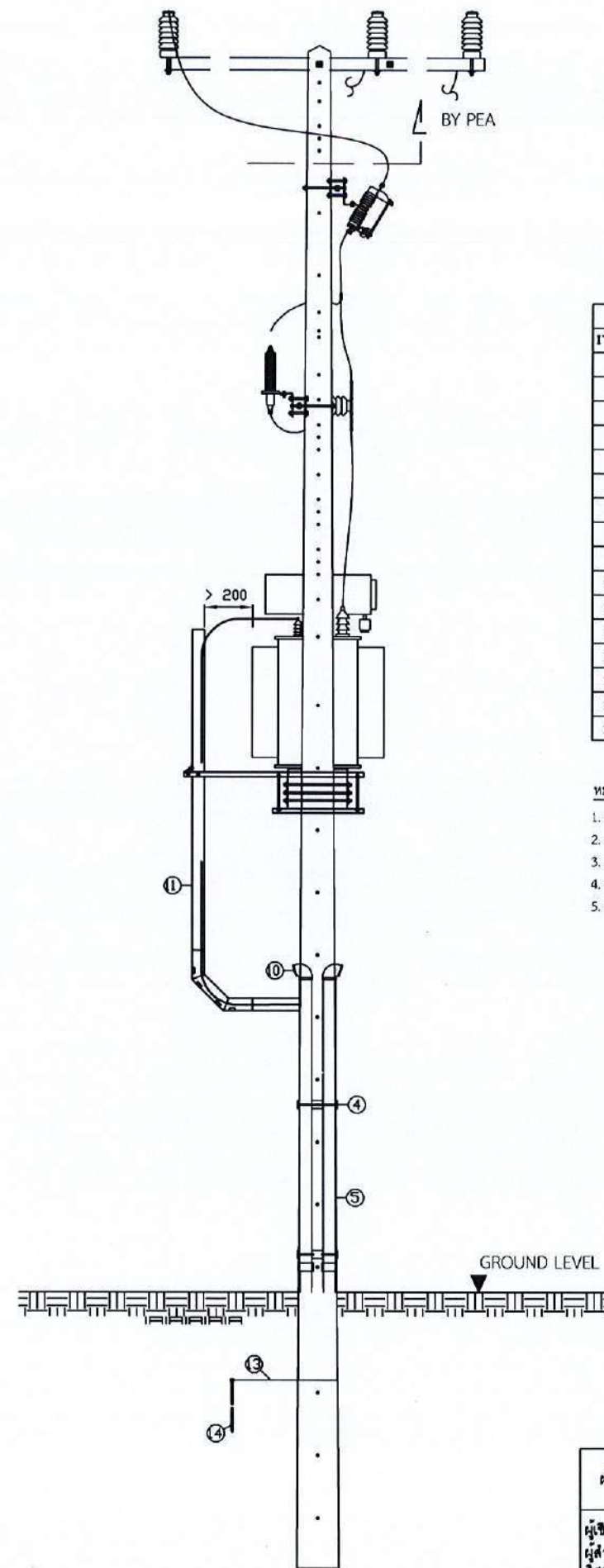
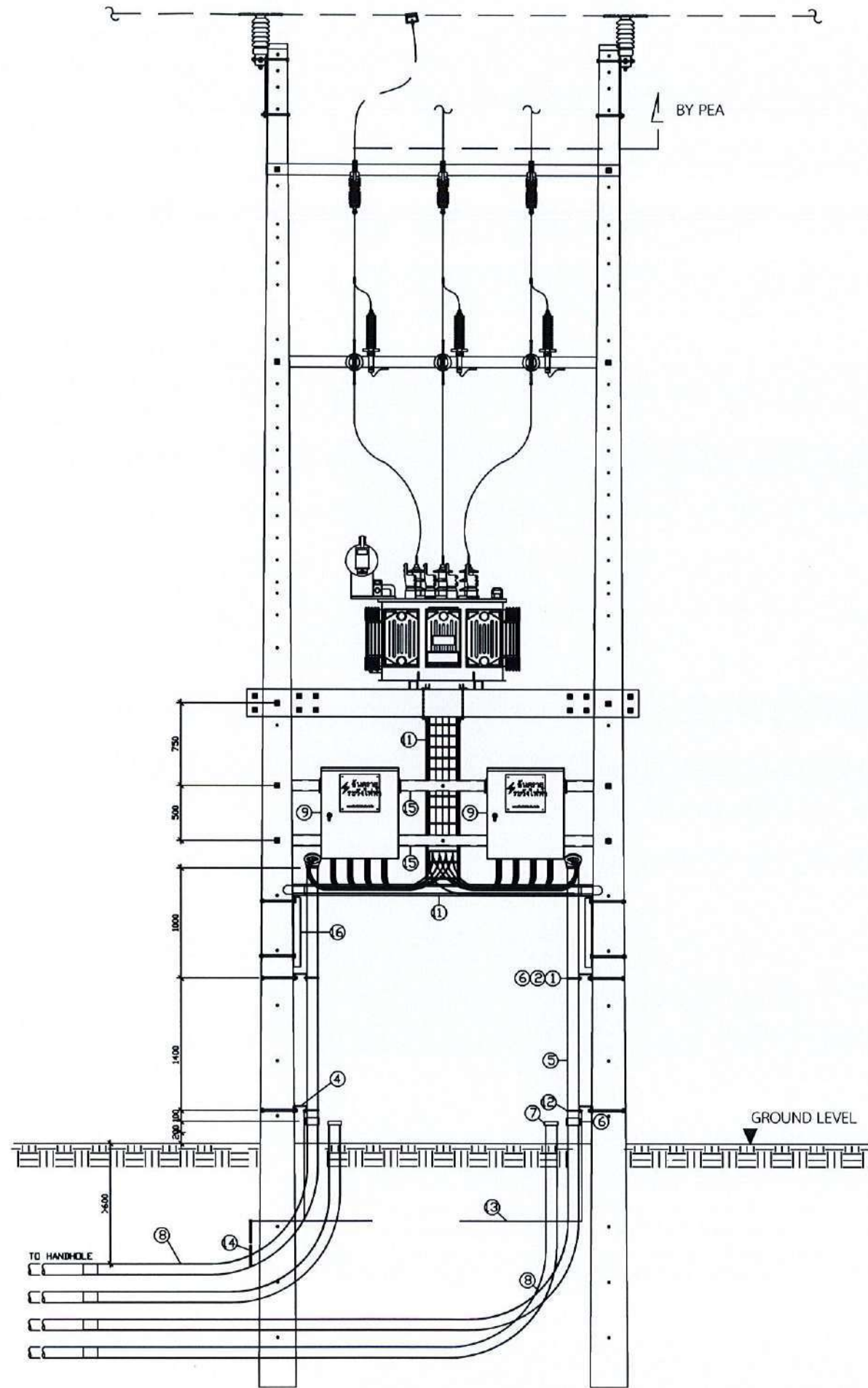
BILL OF MATERIAL		
ITEM	DESCRIPTION	REQ'D
1	BOLT, EXPANSION, M10x127 mm., WITH ROUND WASHER AND NUT.	
2	INTERMEDIATE METAL CONDUIT(IMC), SIZE 3 Inch. 3000 mm., LONG.	
3	COUPLING FOR INTERMEDIATE METAL CONDUIT SIZE 3 Inch.	
4	HDPE CAP, FOR HDPE CONDUIT SIZE 75 mm.	
5	U-BOLT, M 12 mm., FOR INTERMEDIATE METAL CONDUIT, SIZE 3 Inch.	
6	STEEL CHANNEL, 75x50x5 mm., 250 mm. LONG.	
7	90 EL.BOW, HDPE CONDUIT, PNB(WITHOUT COUPLING).	
8	STEEL CHANNEL, 150x75x5 mm., LONG. AS REQUIRE.	
9	CONCRETE	
10	INTERMEDIATE METAL CONDUIT(IMC), SIZE 1/2 Inch. 3000 mm., LONG.	
11	U-BOLT, M 12 mm., FOR INTERMEDIATE METAL CONDUIT, SIZE 1/2 Inch.	
12	CONDUTOR THW. 35 sq.mm WITH LUG	
13	GROUND ROD	

หมายเหตุ

- ระยะที่กำหนดในแบบมีมติเป็นมิลลิเมตร นอกจากจะกำหนดไว้เป็นอย่างอื่น
- สายเคเบิลที่ดินต้องมี MARK บอกรหัสและวางระนาบทิศทาง โดยไม่ให้เกิดผลใดๆกับสายเคเบิลที่ตำแหน่ง RISER POLE , MANHOLE , HANDHOLE
- ปลายท่อที่ยังไม่ใช้งานให้ปิดด้วย HDPE CAP
- ระบบจำหน่ายแรงต่ำหลังมิเตอร์ ให้ PEA เป็นผู้ดำเนินการ
- สำหรับการรื้อถอนและปรับปรุงระบบจำหน่ายเดิม เพื่อให้สอดคล้องกับการปรับปรุงโครงสร้าง ให้ดำเนินการในอำนาจเขต

Rev.0 : กพร.2(คท) ส.2 16 ก.ย 2566

ฝ่ายบริหารโครงการพิเศษ	การไฟฟ้าส่วนภูมิภาค	ไว้แทนแบบ
ผู้เขียน - วิศวกร	ผู้ว่าการ <i>วิวัฒน์ พลวิเศษ</i> (แทน)	ถูกแทนโดยแบบ
ผู้สำรวจ - วิศวกร		เขียนเสร็จวันที่ 16 ก.ย 2566
วิศวกร - วิศวกร		แบบฉบับวันที่
หัวหน้าแผนก <i>อภิวัฒน์</i>	แผนกก่อสร้างระบบจำหน่ายเคเบิลดิน	ฉบับเป็น - เมตร
	บริเวณถนนหรือสะพานและถนนสาย	ขนาดว่าส่วน ไม่มี
	อำนาจเขตฯ จังหวัดเชียงราย	
ผู้ดำเนินการกอง <i>ด.ร.</i>		แบบเลขที่ SD2-A3/660005
ผู้ดำเนินการฝ่าย <i>วิวัฒน์</i>	แบบประกอบกรอกสร้าง	แผ่นที่ 27 ของจำนวน 28 แผ่น



RISER LOW VOLTAGE(RL) INSTALLATION AT TRANSFORMER ON PLATFORM POLE

BILL OF MATERIAL		
ITEM	DESCRIPTION	REQ'D
1	BOLT, M 16x300 mm.	
2	WASHER, SQUARE FLAT 52x52x4.5 mm, HOLE DIA 18 mm, TIS 258.	
3	U-BOLT, M 12 mm, FOR INTERMEDIATE METAL CONDUIT, SIZE 3'	
4	STEEL CHANNEL, 75x50x5 mm, 250 mm LONG.	
5	INTERMEDIATE METAL CONDUIT(IMC), SIZE 3 inch 3000 mm, LONG.	
6	COUPLING FOR INTERMEDIATE METAL CONDUIT SIZE 3 inch.	
7	HDPE CAP, FOR HDPE CONDUIT SIZE 75 mm.	
8	90 ELBOW, HDPE CONDUIT, PNB.	
9	OUTDOOR, L.T. DISTRIBUTION CABINET.	
10	SERVICE ENTRANCE FOR RIGID STEEL CONDUIT.	
11	CABLE LADDER 400 mm. COMPLETE WITH FIXING ACCESSORIES.	
12	GROUND CLAMP CONNECTOR FOR RIGID STEEL CONDUIT SIZE 100 mm. Cu. 50 sq.mm.	
13	CABLE, POWER PVC-INSULATOR AND JACKETED, 1x50 sq.mm. (TIS 11 TABLE 6)	
14	GROUND ROD, COPPER-COVERED STEEL, DIA. 16 mm, 3000 mm LONG.	
15	STEEL CHANNEL, 75x40x5 mm, 3,200 mm LONG.	
16	CABLE LADDER SUPPORT.	

หมายเหตุ

- ระยะที่กำหนดในแบบมีมิติเป็นมิลลิเมตร นอกจกจะกำหนดไว้เป็นอย่างอื่น
- สายเคเบิลใต้ดินต้องมี MARK บอกเฟสและวงจรชนิดการ โดยไม่ให้เกิดผลใดๆกับสายเคเบิลที่ตำแหน่ง RISER POLE, MANHOLE, HANDHOLE
- ปลายท่อที่ยังไม่ใช้งานให้ปิดด้วย HDPE CAP
- ระบบจำหน่ายแรงต่ำส่งมิเตอร์ ให้ PEA เป็นผู้ดำเนินการ
- สำหรับการรื้อถอนและปรับปรุงระบบจำหน่ายเดิม เพื่อให้สอดคล้องกับการปรับปรุงในครั้งนี้ ให้ดำเนินการในอำนาจเขตฯ

Rev.0 : 09A2(คท) 16 ก.ย 2566

ฝ่ายบริหารโครงการพิเศษ	การไฟฟ้าส่วนภูมิภาค	ใช้แทนแบบ
ผู้เขียน: น.รัฐพล	ผู้ว่าราชการ: <i>วิวัฒน์ วิวัฒน์</i> (แทน)	ถูกแทนโดยแบบ
ผู้สำรวจ: น.รัฐพล	แผนผังก่อสร้างระบบจำหน่ายเคเบิลใต้ดิน	เขียนเสร็จวันที่ 16 ก.ย 2566
วิศวกร: น.รัฐพล	บริเวณถนนหรือจะถนนและถนนจำหน่าย	แก้แบบวันที่
หัวหน้าแผนก: <i>อภิสิทธิ์ อภิสิทธิ์</i>	ตำบลแม่ข่าย จังหวัดฉะเชิงเทรา	มีฉบับ
ผู้ชำนาญการกอง: <i>วิวัฒน์</i>		มาตรฐาน
ผู้ชำนาญการฝ่าย: <i>วิวัฒน์</i>	แบบประกอบรายการก่อสร้าง	ไม่มี
		แบบเลขที่ SD2-A3/660005
		แผ่นที่ 28 ของจำนวน 28 แผ่น



ประกาศเทศบาลตำบลแม่สาย

เรื่อง กำหนด วิธีการ ระยะเวลา และสถานที่ รับฟังความคิดเห็นของประชาชน ตามโครงการปรับปรุงระบบจำหน่ายไฟฟ้าเป็นเคเบิลใต้ดิน ๒๒ เควี ถนนเหมืองแดงและถนนปายาง อำเภอแม่สาย จังหวัดเชียงราย

ตามที่เทศบาลตำบลแม่สายร่วมกับการไฟฟ้าส่วนภูมิภาค จะดำเนินโครงการปรับปรุงระบบจำหน่ายไฟฟ้าเป็นเคเบิลใต้ดิน ๒๒ เควี ถนนเหมืองแดงและถนนปายาง อำเภอแม่สาย จังหวัดเชียงราย เพื่อปรับปรุงภูมิทัศน์บริเวณถนนเหมืองแดงและถนนปายาง โดยการนำสายไฟฟ้าลงสู่ใต้ดิน โดยจะเริ่มดำเนินโครงการในปีงบประมาณ พ.ศ. ๒๕๖๗ - พ.ศ. ๒๕๖๘ และเทศบาลตำบลแม่สายได้ประชาสัมพันธ์เผยแพร่ข้อมูลข่าวสารที่เกี่ยวข้องกับโครงการให้ประชาชนได้รับทราบโดยทั่วกันแล้ว นั้น

เพื่อเปิดโอกาสให้หน่วยงาน ประชาชน และผู้ที่อาจได้รับผลกระทบจากการดำเนินโครงการ ได้มีส่วนร่วมในการแสดงความคิดเห็นและข้อเสนอแนะต่างๆ และเพื่อให้การดำเนินการสอดคล้องตามเจตนารมณ์ของรัฐธรรมนูญแห่งราชอาณาจักรไทย พุทธศักราช ๒๕๖๐ และระเบียบสำนักนายกรัฐมนตรีว่าด้วยการรับฟังความคิดเห็นของประชาชน พ.ศ. ๒๕๔๘ จึงประกาศกำหนด วิธีการ ระยะเวลา และสถานที่รับฟังความคิดเห็นของประชาชนต่อโครงการปรับปรุงระบบจำหน่ายไฟฟ้าเป็นเคเบิลใต้ดิน ๒๒ เควี ถนนเหมืองแดงและถนนปายาง อำเภอแม่สาย จังหวัดเชียงราย ดังนี้

๑. วิธีการรับฟังความคิดเห็นของประชาชน ดังนี้

๑.๑ การสำรวจความคิดเห็นของประชาชน ด้วยวิธี ดังนี้

(ก) สำรวจความคิดเห็นของประชาชนตามแบบสอบถาม ทางระบบเครือข่ายสารสนเทศของหน่วยงาน เว็บไซต์เทศบาลตำบลแม่สาย www.maesai.go.th , ทางระบบเครือข่ายสารสนเทศสำนักงานปลัดสำนักนายกรัฐมนตรี <http://www.publicconsultation.opm.go.th/Web/Index> รหัสโครงการของรัฐ เลขที่ P๒๕๖๗๐๑๐๔๐๐๗ , ทาง E-mail : saraban@maesai.go.th

(ข) สำรวจความคิดเห็นของประชาชนตามแบบสอบถาม ทางโทรศัพท์หมายเลข ๐๕๓-๗๓๑๒๘๘ , โทรสาร ๐๕๓-๗๓๑๒๘๘ ต่อ ๕ และทางไปรษณีย์ ณ สำนักงานเทศบาลตำบลแม่สาย ที่อยู่ ๖๘ หมู่ ๘ ตำบลแม่สาย อำเภอแม่สาย จังหวัดเชียงราย รหัสไปรษณีย์ ๕๗๑๓๐

๑.๒ การประชุมปรึกษาหารือ ด้วยวิธี ดังนี้

(ก) การอภิปรายสาธารณะ วันอังคารที่ ๒๐ กุมภาพันธ์ ๒๕๖๗ เวลา ๑๐.๐๐ น. ณ อาคารอเนกประสงค์ศูนย์ลูกเสือปายาง หมู่ ๘ ตำบลแม่สาย อำเภอแม่สาย จังหวัดเชียงราย

(ข) การอภิปรายสาธารณะ วันพุธที่ ๒๑ กุมภาพันธ์ ๒๕๖๗ เวลา ๑๐.๐๐ น. ณ อาคารอเนกประสงค์สวนสุขภาพพริมน้ำสายไม้ลุงชน หมู่ ๑๐ ตำบลแม่สาย อำเภอแม่สาย จังหวัดเชียงราย

/ ๒. ระยะเวลา ...

๒. ระยะเวลาการรับฟังความคิดเห็นของประชาชน ดังนี้

๒.๑ ระยะเวลาการรับฟังความคิดเห็นของประชาชนด้วยวิธีสำรวจความคิดเห็นของประชาชน ตามข้อ ๑.๑ ตั้งแต่วันที่ ๑ - ๒๑ กุมภาพันธ์ ๒๕๖๗ (รวมระยะเวลา ๒๑ วัน)

๒.๒ ระยะเวลาการรับฟังความคิดเห็นของประชาชนด้วยวิธีการประชุมปรึกษาหารือตามข้อ ๑.๒ ตั้งแต่วันที่ ๒๐ - ๒๑ กุมภาพันธ์ ๒๕๖๗ (รวมระยะเวลา ๒ วัน)

โดยหน่วยงาน ประชาชน และผู้ที่เกี่ยวข้องได้รับผลกระทบจากการดำเนินโครงการ สามารถสืบค้นข้อมูลของโครงการเพิ่มเติมได้ที่ เว็บไซต์เทศบาลตำบลแม่สาย www.maesai.go.th หมวด “ศูนย์ข้อมูลข่าวสาร” หัวข้อ “ประกาศ/คำสั่ง” หรือทางระบบเครือข่ายสารสนเทศสำนักงานปลัดสำนักนายกรัฐมนตรี <http://www.publicconsultation.opm.go.th/Web/Index> หัวข้อ “โครงการของรัฐ” เลขที่โครงการ “P๒๕๖๗๐๑๐๔๐๐๗”

ทั้งนี้ หากต้องการแสดงความคิดเห็น ข้อเสนอแนะ หรือสอบถามรายละเอียดข้อมูลโครงการสามารถสอบถามได้ที่ กองช่าง สำนักงานเทศบาลตำบลแม่สาย โทรศัพท์ ๐๕๓-๗๓๑๒๘๘ ต่อ ๒๐๓ โทรสาร ๐๕๓-๗๓๑๒๘๘ ต่อ ๕ รายละเอียดแบบสอบถามความคิดเห็นตามเอกสารแนบท้ายประกาศนี้

จึงประกาศมาให้ทราบโดยทั่วกัน

ประกาศ ณ วันที่ ๙ มกราคม พ.ศ. ๒๕๖๗



(นายชัยยนต์ ศรีสมุทร)

นายกเทศมนตรีตำบลแม่สาย



แบบสอบถามความคิดเห็นของประชาชน

ตามโครงการปรับปรุงระบบจำหน่ายไฟฟ้าเป็นเคเบิลใต้ดิน 22 เควี ถนนเหมืองแดงและถนนป่ายาง

อำเภอแม่สาย จังหวัดเชียงราย

ระหว่างวันที่ 1 – 21 กุมภาพันธ์ พ.ศ. 2567

.....

ตอนที่ 1 ข้อมูลทั่วไปของผู้ตอบแบบสอบถามของเทศบาลตำบลแม่สาย

คำชี้แจง : โปรดใส่เครื่องหมาย ✓ ลงในช่อง ในข้อที่ตรงกับข้อมูลและความเห็นของท่านมากที่สุด

1. เพศ

1. ชาย 2. หญิง

2. อายุ

1. ไม่เกิน 20 ปี 2. 21 ปี – 35 ปี
 3. 36 ปี – 60 ปี 4. 60 ปี ขึ้นไป

3. ระดับการศึกษา

1. ประถมศึกษา 2. มัธยมศึกษา/ปวช. 3. ปวส./อนุปริญญา
 4.ปริญญาตรี 5. สูงกว่าปริญญาตรี 6. อื่นๆ ระบุ.....

4. อาชีพ

1. รับราชการ/รัฐวิสาหกิจ/พนักงานของรัฐ 3. เกษตรกรรม
 2. ประกอบธุรกิจส่วนตัว/ค้าขาย 4. รับจ้างทั่วไป/อาชีพอิสระ
 4. รับจ้างทั่วไป/อาชีพอิสระ 5. อื่นๆ ระบุ.....

ตอนที่ 2 การรับฟังความคิดเห็นโครงการปรับปรุงระบบจำหน่ายไฟฟ้าเป็นเคเบิลใต้ดิน

คำชี้แจง : โปรดใส่เครื่องหมาย ลงในช่อง ในข้อที่ตรงกับข้อมูลและความคิดเห็นของท่านมากที่สุด

หัวข้อความคิดเห็น	ระดับความคิดเห็น				
	มากที่สุด (5)	มาก (4)	ปานกลาง (3)	น้อย (2)	น้อยที่สุด (1)
1. ส่งเสริมระบบการจัดการไฟฟ้าสาธารณะ สร้างระบบไฟฟ้าเคเบิลใต้ดิน และเครือข่ายสื่อสารโทรคมนาคมให้มีมาตรฐานความปลอดภัยระดับสากลและเชื่อมโยง รองรับระบบเครือข่ายอื่นในอนาคต					
2. การปรับปรุงภูมิทัศน์เพื่อให้สภาพทางเดินเท้าและทัศนียภาพของเมืองมีความเรียบร้อย สวยงาม					
3. จัดระเบียบเมืองให้น่าอยู่ น่ามอง และสะอาด เพื่อรองรับการขยายตัวในอนาคตของพื้นที่เขตพัฒนาเศรษฐกิจพิเศษชายแดน					
4. กระบวนการดำเนินการปรับปรุงระบบจำหน่ายไฟฟ้าเป็นเคเบิลใต้ดินมีผลกระทบต่อวิถีชีวิตประจำวันมาน้อยเพียงใด					
5. ขอบเขตงานและระยะเวลาดำเนินโครงการมีความเหมาะสมเพียงใด					
6. การเผยแพร่ข้อมูลข่าวสารและการประชาสัมพันธ์โครงการมีความครอบคลุมมาน้อยเพียงใด					
7. การวางแผนและระบบบริหารจัดการโครงการเหมาะสมมาน้อยเพียงใด					
8. ท่านคิดว่าโครงการปรับปรุงระบบจำหน่ายไฟฟ้าเป็นเคเบิลใต้ดิน มีประโยชน์ต่อท่านมาน้อยเพียงใด					

หัวข้อความคิดเห็น	ระดับความคิดเห็น				
	มากที่สุด (5)	มาก (4)	ปานกลาง (3)	น้อย (2)	น้อยที่สุด (1)
9. ส่งเสริมการมีคุณภาพชีวิตที่ดีให้แก่ประชาชน นักท่องเที่ยว และนักลงทุนในพื้นที่					
10. ส่งเสริมความเชื่อมั่นต่อสภาพเศรษฐกิจให้นักลงทุน และนักท่องเที่ยว					
11. ส่งเสริมการร่วมลงทุนและการมีส่วนร่วมของภาครัฐและ ภาคเอกชนในด้านเศรษฐกิจ เพื่อการพัฒนาท้องถิ่นสู่ระดับ อาเซียน					

ตอนที่ 3 ความคิดเห็นและข้อเสนอแนะที่จะเป็นประโยชน์ในการรับฟังความคิดเห็น โครงการปรับปรุงระบบจำหน่ายไฟฟ้าเป็นเคเบิลใต้ดิน

.....

.....

.....

.....

.....

.....

.....

หนึ่งความคิดเห็นของคุณมีค่า ทุกความเห็นมีความหมาย

ทุกความเห็นและข้อเสนอแนะจะถูกรวบรวมไปวิเคราะห์ เพื่อประกอบการพิจารณาต่อไป

ขอขอบคุณสำหรับความคิดเห็นมา ณ โอกาสนี้

สอบถามข้อมูลเพิ่มเติมได้ที่กองช่าง
โทรศัพท์ 0-5373-1288 ต่อ 203 โทรสาร 0-5373-1288 ต่อ 5



ประกาศเทศบาลตำบลแม่สาย

เรื่อง สรุปผลการรับฟังความคิดเห็นของประชาชนตามโครงการปรับปรุงระบบจำหน่ายไฟฟ้า เป็นเคเบิลใต้ดิน ๒๒ เควี ถนนเหมืองแดงและถนนป่ายาง อำเภอแม่สาย จังหวัดเชียงราย

ตามที่เทศบาลตำบลแม่สายได้เผยแพร่ข้อมูลข่าวสารของโครงการปรับปรุงระบบจำหน่ายไฟฟ้าเป็นเคเบิลใต้ดิน ๒๒ เควี ถนนเหมืองแดงและถนนป่ายาง อำเภอแม่สาย จังหวัดเชียงราย และได้ประกาศกำหนด วิธีการ ระยะเวลา และสถานที่รับฟังความคิดเห็นของประชาชนตามโครงการดังกล่าว ให้ทราบโดยทั่วกันแล้ว นั้น

บัดนี้ กำหนดระยะเวลาการรับฟังความคิดเห็นของประชาชนได้สิ้นสุดลงแล้ว จึงสรุปผลการรับฟังความคิดเห็นของประชาชนตามโครงการดังกล่าว ดังนี้

๑. ชื่อโครงการ

โครงการปรับปรุงระบบจำหน่ายไฟฟ้าเป็นเคเบิลใต้ดิน ๒๒ เควี ถนนเหมืองแดงและถนนป่ายาง อำเภอแม่สาย จังหวัดเชียงราย

๒. เหตุผลความจำเป็นและวัตถุประสงค์ของโครงการ

พระราชบัญญัติเทศบาล พ.ศ. ๒๔๙๖ และที่แก้ไขเพิ่มเติม มาตรา ๕๑ (๗) บัญญัติว่า ภายใต้บังคับแห่งกฎหมาย เทศบาลตำบลอาจจัดทำกิจการใดๆ เพื่อให้มีและบำรุงการไฟฟ้าหรือแสงสว่าง โดยวิธีอื่นในเขตเทศบาล ซึ่งตามบทบัญญัติดังกล่าวถือเป็นหน้าที่และอำนาจที่กฎหมายกำหนดให้เทศบาลสามารถจัดทำบริการสาธารณะเพื่อให้ประชาชนในท้องถิ่นของตนมีไฟฟ้าเพื่อการอุปโภค

อำเภอแม่สาย จังหวัดเชียงราย เป็นเมืองชายแดนที่ตั้งอยู่เหนือสุดของประเทศไทย ซึ่งเป็นตำแหน่งทางยุทธศาสตร์ของนโยบายสำคัญทางเศรษฐกิจ การค้า การลงทุน และการท่องเที่ยว ระดับสากล และเป็นเขตพัฒนาเศรษฐกิจพิเศษชายแดน ที่เชื่อมต่อโดยเส้นทางหลวงหมายเลข ๑ (ถนนพหลโยธิน) ซึ่งเป็นเส้นทาง AH ๒ เส้นทางเชื่อมระหว่างทวีป ประกอบกับมีแหล่งท่องเที่ยวเชิงวัฒนธรรม เช่น วัดพระธาตุดอยตุง วัดพระธาตุดอยเวา และแหล่งท่องเที่ยวทางธรรมชาติ เช่น ถ้ำหลวง ขุนน้ำนางนอน จากความสำคัญดังกล่าว เทศบาลตำบลแม่สายได้ร่วมกับการไฟฟ้าส่วนภูมิภาค ดำเนินโครงการปรับปรุงระบบจำหน่ายไฟฟ้าเป็นเคเบิลใต้ดิน บริเวณถนนพหลโยธินทั้งสองฝั่งของถนน ตั้งแต่บริเวณหน้าศูนย์วิจัยและพัฒนาผลิตภัณฑ์น้ำมันเมล็ดคามีเลียและน้ำมันพืชอื่น จนถึงบริเวณหน้าด่านพรมแดนไทย - เมียนมา โดยโครงการดังกล่าวได้ดำเนินการแล้วเสร็จเป็นที่เรียบร้อยแล้ว ทำให้ทั้งสองฝั่งของถนนพหลโยธิน ในเขตเทศบาลตำบลแม่สายปัจจุบันมีทัศนียภาพที่สวยงาม มีความเป็นระเบียบเรียบร้อย สะอาดตา น่ามอง สร้างความประทับใจให้แก่ประชาชนและนักท่องเที่ยว ประกอบกับปัจจุบันจากการเปิดด่านพรมแดน ไทย - เมียนมา ทำให้นักท่องเที่ยวทั้งชาวไทยและชาวต่างชาติเดินทางมาเยือนเมืองแม่สายมากยิ่งขึ้น อีกทั้งยังต้องเตรียมพร้อมเพื่อรองรับการขยายตัวของเมืองแม่สายในอนาคต ตลอดจนเพื่อส่งเสริมเศรษฐกิจ การค้า การลงทุน และการท่องเที่ยวในเขตพัฒนาเศรษฐกิจพิเศษชายแดน จากความสำคัญดังกล่าว

เทศบาลตำบลแม่สายจึงจำเป็นต้องเตรียมความพร้อม เพื่อรองรับการเปลี่ยนแปลงที่จะเกิดขึ้นในหลากหลายด้านตามภารกิจหน้าที่ ทั้งนี้ การจัดบริการสาธารณะด้านโครงสร้างพื้นฐานเป็นหนึ่งในภารกิจที่กำหนดให้เทศบาลมีหน้าที่จัดบริการสาธารณะ เพื่อประโยชน์ของประชาชนในท้องถิ่นของตนเอง ซึ่งมีความสำคัญที่ต้องดำเนินการในการจัดหา รักษา และซ่อมบำรุงโครงสร้างพื้นฐานที่อยู่ในความรับผิดชอบของเทศบาลตำบลแม่สาย เพื่อสร้างคุณภาพชีวิตของประชาชนในพื้นที่ให้ดียิ่งขึ้น และรองรับนักท่องเที่ยว นักลงทุน ทั้งด้านไฟฟ้าสาธารณะ ถนน ทางเดิน และทางเท้า เพื่อสร้างความปลอดภัยในโครงสร้างพื้นฐานในพื้นที่ต่างๆ อันจะนำมาสู่การพัฒนาเมืองในมิติอื่นต่อไป

โดยการดำเนินโครงการปรับปรุงระบบจำหน่ายไฟฟ้าเป็นเคเบิลใต้ดินมีวัตถุประสงค์ เพื่อพัฒนาระบบไฟฟ้าให้มีคุณภาพที่ดี เสริมสร้างความมั่นคง ปลอดภัยของระบบไฟฟ้าและรองรับการใช้ไฟฟ้าที่เพิ่มขึ้น สร้างความประทับใจ ความเชื่อมั่น และสะท้อนถึงคุณภาพชีวิตที่ดีของประชาชน ให้ปรากฏสู่สายตา นักท่องเที่ยวและนักลงทุน และเพื่อให้เกิดความเป็นระเบียบเรียบร้อย มีทัศนียภาพที่สวยงาม สะอาดตา น่ามอง สร้างความประทับใจให้แก่ประชาชนและนักท่องเที่ยว และส่งผลให้นักท่องเที่ยวและนักลงทุนเกิดความเชื่อมั่นในความปลอดภัยมากยิ่งขึ้น

๓. สารสำคัญ

ก่อสร้างปรับปรุงระบบสาธารณูปโภคพื้นฐาน ระบบจำหน่ายไฟฟ้าเป็นเคเบิลใต้ดิน ๒๒ เควี ถนนเหมืองแดง ตั้งอยู่บริเวณพื้นที่ของบ้านเหมืองแดง หมู่ ๒ และบ้านไม้ลุงชน หมู่ ๑๐ ตำบลแม่สาย อำเภอแม่สาย จังหวัดเชียงราย และถนนปายาง ตั้งอยู่บริเวณพื้นที่ของบ้านปายางชุม หมู่ ๖ และบ้านปายาง หมู่ ๘ ตำบลแม่สาย อำเภอแม่สาย จังหวัดเชียงราย ความยาวรวมทั้งสิ้น ๒,๔๘๐ เมตร (ตามแบบแปลนของการไฟฟ้าส่วนภูมิภาค)

๔. ผู้ดำเนินการ

เทศบาลตำบลแม่สาย ร่วมกับการไฟฟ้าส่วนภูมิภาค

๕. เจ้าหน้าที่บันทึกโครงการ

- ๕.๑ ชื่อ นายสุระกิจ ยอดมงคล
- ๕.๒ ตำแหน่ง นิติกรชำนาญการพิเศษ
- ๕.๓ สังกัด สำนักปลัดเทศบาล เทศบาลตำบลแม่สาย
- ๕.๔ โทรศัพท์ ๐๕๓-๗๓๑๒๘๘ ต่อ ๒๐๗

๖. สถานที่ที่จะดำเนินการ

- ๖.๑ บริเวณถนนเหมืองแดง ระยะทาง ๑,๑๓๐ เมตร

เริ่มต้น	พิกัด LAT ๒๐.๔๓๘๘๔๑	LONG ๙๙.๘๘๒๙๒๙
สิ้นสุด	พิกัด LAT ๒๐.๔๓๙๐๓๙	LONG ๙๙.๘๙๓๖๔๕
- ๖.๒ บริเวณถนนปายาง ระยะทาง ๑,๓๕๐ เมตร

เริ่มต้น	พิกัด LAT ๒๐.๔๒๗๙๓๑	LONG ๙๙.๘๘๔๔๒๓
สิ้นสุด	พิกัด LAT ๒๐.๔๒๓๕๑๓	LONG ๙๙.๘๙๕๕๑๖

๗. ขั้นตอนการดำเนินการ โดยมีแผนดำเนินงานโดยสังเขป ดังต่อไปนี้

ที่	รายการ	ระยะเวลา (เดือน)	ปีงบประมาณ พ.ศ. ๒๕๖๗										ปีงบประมาณ พ.ศ. ๒๕๖๘									
			ม.ค.	ก.พ.	มี.ค.	เม.ย.	พ.ค.	มิ.ย.	ก.ค.	ส.ค.	ก.ย.	ต.ค.	พ.ย.	ธ.ค.	ม.ค.	ก.พ.	มี.ค.	เม.ย.	พ.ค.	มิ.ย.	ก.ค.	ส.ค.
๑	สำรวจออกแบบประมาณการ(กฟผ.)																					
๒	จัดทำและลงนาม MOA	๑																				
๓	รับฟังความคิดเห็นของประชาชน	๒																				
๔	การไฟฟ้าดำเนินการจัดซื้อจัดจ้าง	๓																				
๕	จัดหางบประมาณด้านโยธา	๑																				
๖	ลงนามสัญญาจ้าง	๑																				
๗	ก่อสร้างงานระบบเคเบิลใต้ดิน(กฟผ.)	๑๒																				
๗	ทดสอบระบบ/ประเมินผล	๑																				
๘	รื้อถอนระบบจำหน่ายไฟฟ้าบนดิน	๒																				

หมายเหตุ : แผนดำเนินงานสามารถยืดหยุ่น และปรับเปลี่ยนได้ตามความเหมาะสมของสถานการณ์

๘. ระยะเวลาดำเนินการ

ปีงบประมาณ พ.ศ. ๒๕๖๗ - ๒๕๖๘

๙. ผลผลิต

มีระบบจำหน่ายไฟฟ้าเป็นเคเบิลใต้ดิน บริเวณถนนเหมืองแดง และถนนป่ายาง ตำบลแม่สาย อำเภอแม่สาย จังหวัดเชียงราย รวมระยะทางประมาณ ๒,๔๘๐ เมตร

๑๐. ผลลัพธ์

๑๐.๑ ระบบจำหน่ายไฟฟ้ามีความมั่นคง ระบบเคเบิลใต้ดิน ช่วยเสริมสร้างความมั่นคงปลอดภัยของระบบไฟฟ้า ลดปัญหาไฟฟ้าตกหรือไฟฟ้ายดับ เนื่องจากภัยธรรมชาติและอุบัติเหตุต่างๆ รวมถึงอุบัติเหตุที่อาจเกิดขึ้นจากปัจจัยภายนอก เช่น อุบัติเหตุจากรถชนเสาไฟฟ้า ฝนตกลมแรงซึ่งอาจพัดกิ่งไม้หรือป้ายโฆษณามาเกี่ยวสายไฟฟ้า ทำให้เกิดความเสียหายและอันตรายได้

๑๐.๒ รองรับการใช้ไฟฟ้าที่เพิ่มขึ้น ระบบเคเบิลใต้ดิน มีความมั่นคงและมีประสิทธิภาพมากกว่าระบบสายไฟฟ้าอากาศ จึงสามารถรองรับปริมาณการใช้ไฟฟ้าที่เพิ่มขึ้นตามการเติบโตของสังคมเมือง

๑๐.๓ ช่วยทำให้ทัศนียภาพสวยงาม อำเภอแม่สายเป็นเมืองที่มีความสำคัญทางเศรษฐกิจ การค้าการลงทุน และการท่องเที่ยวระดับสากล และเป็นเขตพัฒนาเศรษฐกิจพิเศษชายแดน การนำสายไฟฟ้าลงใต้ดินเพื่อทัศนียภาพที่สวยงาม อีกทั้งยังเพิ่มความน่าเชื่อถือและเสริมสร้างภาพลักษณ์ที่ดีของประเทศไทยสู่สายตาชาวต่างชาติ

๑๐.๔ ความมั่นคงของระบบจำหน่ายไฟฟ้า ความปลอดภัย ตลอดจนทัศนียภาพที่สวยงาม สิ่งเหล่านี้จะเกิดขึ้นได้จากโครงการเปลี่ยนระบบสายไฟฟ้าอากาศเป็นสายไฟฟ้าใต้ดิน ที่สามารถสร้างสังคมเมืองให้น่าอยู่ ตอบโจทย์ชีวิตที่มีคุณภาพใน Smart City และเป็นการกระตุ้นเศรษฐกิจอำเภอแม่สาย ช่วยส่งเสริมการค้าขาย การลงทุน และการท่องเที่ยวในเมืองแม่สายมากขึ้น สะท้อนถึงการพัฒนาต่อความเจริญในพื้นที่สู่การเป็นเขตพัฒนาเศรษฐกิจพิเศษชายแดน ที่สร้างรายได้ให้กับคนในท้องถิ่นและประเทศอย่างมหาศาล

๑๑. ผลกระทบ

๑๑.๑ ช่วงระหว่างการก่อสร้าง

การก่อสร้างอาจมีผลกระทบต่อประชาชนบ้าง ได้แก่ ฝุ่นละอองจากยานพาหนะที่ใช้ขนส่งวัสดุ อุปกรณ์ และคนงาน การทำงานของเครื่องจักรอาจเสียงและมีความสั่นสะเทือนที่เกิดจากการทำงานของเครื่องจักร เครื่องยนต์ และอุปกรณ์ในการก่อสร้างอาจสร้างความไม่ปลอดภัยในการสัญจรของประชาชน ในขณะที่ก่อสร้าง

๑๑.๒ ช่วงหลังการก่อสร้าง

เมื่อวางระบบเสร็จแล้วพื้นผิวจราจรอาจเสียหาย ทำให้การสัญจรไม่สะดวกเหมือนเช่นเดิม และอาจมีเศษวัสดุก่อสร้างกองไว้ไม่เป็นระเบียบ

๑๒. มาตรการป้องกันผลกระทบ

๑๒.๑ ช่วงระหว่างการก่อสร้าง

(๑) แต่งตั้งทีมงานบริหารและคณะกรรมการดำเนินโครงการ โดยให้มีผู้แทนจากหน่วยงานอื่นที่เกี่ยวข้องทุกหน่วยงานร่วมทีมงานบริหารและคณะกรรมการ เพื่อวางแผนการทำงาน/ประสานงานร่วมกัน ทั้งระยะสั้นและระยะยาว

(๒) การก่อสร้าง จะดำเนินการไปที่ละจุด จะไม่ทำพร้อมกันหลายจุด เพื่อลดผลกระทบจากการจราจร ถ้ากรณีที่ทำเนิการขุดหลุมไปแล้วแต่ไม่สามารถดำเนินการให้แล้วเสร็จภายในวันนั้น ทางผู้รับเหมาจะนำแผ่นเหล็กมาปิดที่หลุมบ่อ ทำให้รถสามารถวิ่งผ่านได้เพื่อให้การสัญจรเป็นไปอย่างต่อเนื่อง

(๓) วางมาตรการป้องกันผลกระทบในระหว่างก่อสร้างเพื่อความปลอดภัย และการอำนวยความสะดวกให้แก่ประชาชน โดยจะประสานงานกับผู้รับเหมา จัดให้มีผ้าใบปิดคลุมกระบะรถที่ขนส่งวัสดุก่อสร้าง ให้มิดชิดตลอดเส้นทางการขนส่ง กำหนดเวลาและจำกัดความเร็วของรถบรรทุกวัสดุที่เข้า – ออก พื้นที่โครงการและยานพาหนะ เพื่อลดเขม่าหรือควันจากท่อไอเสีย ประสานหน่วยงานที่เกี่ยวข้องเพื่อร่วมกันอำนวยความสะดวกและจัดการจราจรในระหว่างที่ดำเนินการก่อสร้างให้เกิดความปลอดภัย และความคล่องตัวของการจราจร

(๔) จัดทำป้ายหรือสัญลักษณ์แสดงเขตการก่อสร้าง จัดให้มีไฟฟ้าส่องสว่างด้านการจราจร ให้เพียงพอและชัดเจนจนกว่าการก่อสร้างจะแล้วเสร็จ เพื่อให้ผู้ใช้รถบนถนนตลอดจนประชาชนผู้พักอาศัย บริเวณพื้นที่ดำเนินโครงการและในบริเวณใกล้เคียงได้รับผลกระทบน้อยที่สุด

(๕) จัดให้มีหน่วยรับเรื่องร้องเรียนและทีมประสานงานเพื่อแก้ไขปัญหาให้กับประชาชนได้อย่างรวดเร็ว ทำให้ประชาชนมีความมั่นใจ ลดภาวะความวิตกกังวลและสร้างการมีส่วนร่วมของโครงการ เพื่อลดปัญหาให้น้อยลง

๑๒.๒ ช่วงหลังการก่อสร้าง

หลังจากทำการวางระบบไฟฟ้าใต้ดินเสร็จเรียบร้อยแล้วจะดำเนินการคืนสภาพถนนถาวร เช่น ถ้าเดิมถนนเป็นคอนกรีต จะคืนสภาพเป็นถนนคอนกรีตเสริมเหล็ก ถ้าเดิมเป็นถนนลาดยาง ก็จะใช้คืนสภาพกลับไปเป็นถนนลาดยางเหมือนเดิม และจัดเก็บกองวัสดุและทำความสะอาดให้เรียบร้อย

๑๓. ประมาณการค่าใช้จ่าย

งบประมาณในการดำเนินโครงการก่อสร้าง รวมทั้งสิ้น จำนวน ๑๙๖,๐๓๙,๗๕๑ บาท (หนึ่งร้อยเก้าสิบล้านสามหมื่นเก้าพันเจ็ดร้อยห้าสิบบาทถ้วน) แยกเป็น

- งบประมาณของการไฟฟ้าส่วนภูมิภาค เพื่อเป็นงบประมาณในการดำเนินงานด้านระบบไฟฟ้า จำนวน ๑๐๖,๘๓๘,๗๕๑ บาท (หนึ่งร้อยหกล้านแปดแสนสามหมื่นแปดพันเจ็ดร้อยห้าสิบบาทถ้วน)

- งบประมาณของเทศบาลตำบลแม่สาย เป็นงบประมาณในการดำเนินงานด้านโยธา จำนวน ๘๙,๒๐๑,๐๐๐ บาท (แปดสิบล้านสองแสนหนึ่งพันบาทถ้วน)

๑๔. สอบถามข้อมูลโครงการได้ที่

นายกิตติศักดิ์ ชุ่มเรือน ตำแหน่งนายช่างไฟฟ้าชำนาญงาน สังกัดกองช่าง เทศบาลตำบลแม่สาย โทรศัพท์หมายเลข ๐๕๓-๗๓๑๒๘๘ ต่อ ๑๑๒

๑๕. การรับฟังความคิดเห็นของประชาชน

๑๕.๑ รับฟังความคิดเห็นแล้วเมื่อวันที่

(๑) วันที่เริ่มต้น วันที่ ๑ กุมภาพันธ์ ๒๕๖๗

(๒) วันที่สิ้นสุด วันที่ ๒๑ กุมภาพันธ์ ๒๕๖๗

๑๕.๒ วิธีการรับฟังความคิดเห็นของประชาชน

(๑) การสำรวจความคิดเห็นของประชาชน

(๒) การประชุมปรึกษาหารือ ด้วยการจัดเวทีอภิปรายสาธารณะ

๑๕.๓ สถานที่รับฟังความคิดเห็น

(๑) ณ สำนักงานเทศบาลตำบลแม่สาย อำเภอแม่สาย จังหวัดเชียงราย

(๒) ณ อาคารอเนกประสงค์ศูนย์ลูกเสือปายาง หมู่ ๘ ตำบลแม่สาย อำเภอแม่สาย จังหวัดเชียงราย

(๓) ณ อาคารอเนกประสงค์วัดผาสุการาม (วัดไม้ลุงชน) หมู่ ๑๐ ตำบลแม่สาย อำเภอแม่สาย จังหวัดเชียงราย

๑๖. สรุปผลการรับฟังความคิดเห็นของประชาชน

๑๖.๑ หน่วยงาน ผู้นำองค์กร ประชาชน และผู้ที่อาจได้รับผลกระทบจากการดำเนินโครงการ ตลอดจนผู้มีส่วนได้ส่วนเสียในพื้นที่ ตระหนักถึงความสำคัญของการมีส่วนร่วมในการดำเนินโครงการ ทั้งนี้ มีผู้ร่วมแสดงความคิดเห็นตามแบบสอบถามความคิดเห็นผ่านช่องทางต่างๆ รวมทั้งสิ้น จำนวน ๗๙๒ คน รวมถึงมีผู้เข้าร่วมการจัดประชุมเวทีอภิปรายสาธารณะ ระหว่างวันที่ ๒๑ - ๒๑ กุมภาพันธ์ ๒๕๖๗ รวมทั้งสิ้น จำนวน ๒๒๑ คน

๑๖.๒ หน่วยงาน ผู้นำองค์กร ประชาชน และผู้ที่อาจได้รับผลกระทบจากการดำเนินโครงการ ตลอดจนผู้มีส่วนได้ส่วนเสียในพื้นที่ ได้รับทราบข้อมูลข่าวสารของโครงการ โดยส่วนใหญ่เห็นด้วยกับการดำเนินงานของโครงการ

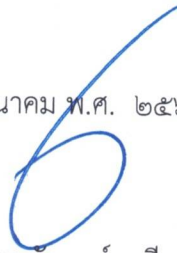
๑๖.๓ หน่วยงาน ผู้นำองค์กร ประชาชน และผู้ที่อาจได้รับผลกระทบจากการดำเนินโครงการ ตลอดจนผู้มีส่วนได้ส่วนเสียในพื้นที่ ไม่มีประเด็นเพิ่มเติมที่เกี่ยวกับผลกระทบที่อาจเกิดขึ้นจากการดำเนินโครงการมากกว่าข้อมูลที่เทศบาลตำบลแม่สายได้ประกาศเผยแพร่ข้อมูลผลกระทบและมาตรการป้องกันแก้ไขจากการดำเนินโครงการที่ปรากฏในประกาศเทศบาลตำบลแม่สาย เรื่อง เผยแพร่ข้อมูลข่าวสารโครงการปรับปรุงระบบจำหน่ายไฟฟ้าเป็นเคเบิลใต้ดิน ๒๒ เควี ถนนเหมืองแดงและถนนปายาง อำเภอแม่สาย จังหวัดเชียงราย ลงวันที่ ๕ มกราคม ๒๕๖๗

เพื่อให้การดำเนินการเป็นไปตามระเบียบสำนักนายกรัฐมนตรีว่าด้วยการรับฟังความคิดเห็นของประชาชน พ.ศ. ๒๕๔๘ เทศบาลตำบลแม่สาย จึงประกาศสรุปผลการรับฟังความคิดเห็นของประชาชนตามโครงการปรับปรุงระบบจำหน่ายไฟฟ้าเป็นเคเบิลใต้ดิน ๒๒ เควี ถนนเหมืองแดงและถนนปายาง อำเภอแม่สาย จังหวัดเชียงราย รายละเอียดปรากฏตามรายงานสรุปผลการรับฟังความคิดเห็นแนบท้ายประกาศนี้

ทั้งนี้ สอบถามข้อมูลเพิ่มเติมที่ งานนิติการ สำนักปลัดเทศบาล โทรศัพท์ ๐๕๓-๗๓๑๒๘๘ ต่อ ๒๐๗ หรือติดตามข่าวสารเพิ่มเติมที่เว็บไซต์เทศบาลตำบลแม่สาย www.maesai.go.th

จึงประกาศมาให้ทราบโดยทั่วกัน

ประกาศ ณ วันที่ ๔ มีนาคม พ.ศ. ๒๕๖๗



(นายชยยนต์ ศรีสมุทร)

นายกเทศมนตรีตำบลแม่สาย



รายงานสรุปผลการรับฟังความคิดเห็นของประชาชน
ตามโครงการปรับปรุงระบบจำหน่ายไฟฟ้าเป็นเคเบิลใต้ดิน ๒๒ เควี ถนนเหมืองแดงและถนนป่ายาง
อำเภอแม่สาย จังหวัดเชียงราย

๑. เหตุผลความจำเป็นและวัตถุประสงค์ของโครงการ

พระราชบัญญัติเทศบาล พ.ศ. ๒๔๙๖ และที่แก้ไขเพิ่มเติม มาตรา ๕๑ (๗) บัญญัติว่า ภายใต้บังคับแห่งกฎหมาย เทศบาลตำบลอาจจัดทำกิจการใดๆ เพื่อให้มีและบำรุงการไฟฟ้าหรือแสงสว่าง โดยวิธีอื่นในเขตเทศบาล ซึ่งตามบทบัญญัติดังกล่าวถือเป็นหน้าที่และอำนาจที่กฎหมายกำหนดให้เทศบาลสามารถจัดทำบริการสาธารณะเพื่อให้ประชาชนในท้องถิ่นของตนมีไฟฟ้าเพื่อการอุปโภค

อำเภอแม่สาย จังหวัดเชียงราย เป็นเมืองชายแดนที่ตั้งอยู่เหนือสุดของประเทศไทย ซึ่งเป็นตำแหน่งทางยุทธศาสตร์ของนโยบายสำคัญทางเศรษฐกิจ การค้า การลงทุน และการท่องเที่ยว ระดับสากล และเป็นเขตพัฒนาเศรษฐกิจพิเศษชายแดน ที่เชื่อมต่อโดยเส้นทางหลวงหมายเลข ๑ (ถนนพหลโยธิน) ซึ่งเป็นเส้นทาง AH ๒ เส้นทางเชื่อมระหว่างทวีป ประกอบกับมีแหล่งท่องเที่ยวเชิงวัฒนธรรม เช่น วัดพระธาตุดอยตุง วัดพระธาตุดอยเวา และแหล่งท่องเที่ยวทางธรรมชาติ เช่น ถ้ำหลวง ขุนน้ำนางนอน จากความสำคัญดังกล่าว เทศบาลตำบลแม่สายได้ร่วมกับการไฟฟ้าส่วนภูมิภาค ดำเนินโครงการปรับปรุงระบบจำหน่ายไฟฟ้าเป็นเคเบิลใต้ดิน บริเวณถนนพหลโยธินทั้งสองฝั่งของถนน ตั้งแต่บริเวณหน้าศูนย์วิจัยและพัฒนาผลิตภัณฑ์น้ำมันเมล็ดคามิเลียและน้ำมันพืชอื่น จนถึงบริเวณหน้าด่านพรมแดนไทย - เมียนมา โดยโครงการดังกล่าวได้ดำเนินการแล้วเสร็จเป็นที่เรียบร้อยแล้ว ทำให้ทั้งสองฝั่งของถนนพหลโยธิน ในเขตเทศบาลตำบลแม่สายปัจจุบันมีทัศนียภาพที่สวยงาม มีความเป็นระเบียบเรียบร้อย สะอาดตา น่านั่งมอง สร้างความประทับใจให้แก่ประชาชนและนักท่องเที่ยว ประกอบกับปัจจุบันจากการเปิดด่านพรมแดน ไทย - เมียนมา ทำให้นักท่องเที่ยวทั้งชาวไทยและชาวต่างชาติเดินทางมาเยือนเมืองแม่สายมากยิ่งขึ้น อีกทั้งยังต้องเตรียมพร้อมเพื่อรองรับการขยายตัวของเมืองแม่สายในอนาคต ตลอดจนเพื่อส่งเสริมเศรษฐกิจ การค้า การลงทุน และการท่องเที่ยวในเขตพัฒนาเศรษฐกิจพิเศษชายแดน จากความสำคัญดังกล่าว เทศบาลตำบลแม่สายจึงจำเป็นต้องเตรียมความพร้อม เพื่อรองรับการเปลี่ยนแปลงที่จะเกิดขึ้นในหลากหลาย ด้านตามภารกิจหน้าที่ ทั้งนี้ การจัดบริการสาธารณะด้านโครงสร้างพื้นฐานเป็นหนึ่งในภารกิจที่กำหนดให้เทศบาลมีหน้าที่จัดบริการสาธารณะ เพื่อประโยชน์ของประชาชนในท้องถิ่นของตนเอง ซึ่งมีความสำคัญที่ต้องดำเนินการในการจัดหา รักษา และซ่อมบำรุงโครงสร้างพื้นฐานที่อยู่ในความรับผิดชอบของ เทศบาลตำบลแม่สาย เพื่อสร้างคุณภาพชีวิตของประชาชนในพื้นที่ให้ดียิ่งขึ้น และรองรับนักท่องเที่ยว นักลงทุน ทั้งด้านไฟฟ้าสาธารณะ ถนน ทางเดิน และทางเท้า เพื่อสร้างความปลอดภัยในโครงสร้างพื้นฐาน ในพื้นที่ต่างๆ อันจะนำมาสู่การพัฒนาเมืองในมิติอื่นต่อไป

โดยการดำเนินโครงการปรับปรุงระบบจำหน่ายไฟฟ้าเป็นเคเบิลใต้ดินมีวัตถุประสงค์ เพื่อพัฒนา ระบบไฟฟ้าให้มีคุณภาพที่ดี เสริมสร้างความมั่นคง ปลอดภัยของระบบไฟฟ้าและรองรับการใช้ไฟฟ้าที่เพิ่มขึ้น สร้างความประทับใจ ความเชื่อมั่น และสะท้อนถึงคุณภาพชีวิตที่ดีของประชาชน ให้ปรากฏสู่สายตา นักท่องเที่ยวและนักลงทุน และเพื่อให้เกิดความเป็นระเบียบเรียบร้อย มีทัศนียภาพที่สวยงาม สะอาดตา น่ามอง สร้างความประทับใจให้แก่ประชาชนและนักท่องเที่ยว และส่งผลให้นักท่องเที่ยวและนักลงทุน เกิดความเชื่อมั่นในความปลอดภัยมากยิ่งขึ้น

๒. สรุปกระบวนการรับฟังความคิดเห็นที่เกี่ยวข้อง

๒.๑ เทศบาลตำบลแม่สาย ประชาสัมพันธ์เผยแพร่ข้อมูลข่าวสารของโครงการปรับปรุงระบบจำหน่ายไฟฟ้าเป็นเคเบิลใต้ดิน ๒๒ เควี ถนนเหมืองแดงและถนนปายาง อำเภอแม่สาย จังหวัดเชียงราย เพื่อให้หน่วยงาน ประชาชน และผู้ที่อาจได้รับผลกระทบจากการดำเนินโครงการได้ทราบถึงข้อมูลข่าวสารที่เกี่ยวข้องของโครงการ และเพื่อให้การดำเนินการสอดคล้องตามเจตนารมณ์ของรัฐธรรมนูญ แห่งราชอาณาจักรไทย พุทธศักราช ๒๕๖๐ และระเบียบสำนักนายกรัฐมนตรีว่าด้วยการรับฟังความคิดเห็น ของประชาชน พ.ศ. ๒๕๔๘ รายละเอียดตามประกาศเทศบาลตำบลแม่สาย เรื่อง เผยแพร่ข้อมูลข่าวสาร โครงการปรับปรุงระบบจำหน่ายไฟฟ้าเป็นเคเบิลใต้ดิน ๒๒ เควี ถนนเหมืองแดงและถนนปายาง อำเภอแม่สาย จังหวัดเชียงราย ลงวันที่ ๕ มกราคม ๒๕๖๗

๒.๒ เทศบาลตำบลแม่สาย ได้ประกาศกำหนด วิธีการ ระยะเวลา และสถานที่รับฟังความคิดเห็น ของประชาชนตามโครงการปรับปรุงระบบจำหน่ายไฟฟ้าเป็นเคเบิลใต้ดิน ๒๒ เควี ถนนเหมืองแดง และถนนปายาง อำเภอแม่สาย จังหวัดเชียงราย เพื่อเปิดโอกาสให้หน่วยงาน ประชาชน และผู้ที่อาจได้รับ ผลกระทบจากการดำเนินโครงการ ได้มีส่วนร่วมในการแสดงความคิดเห็นและข้อเสนอแนะต่างๆ ตลอดจน เพื่อให้การดำเนินการสอดคล้องตามเจตนารมณ์ของรัฐธรรมนูญแห่งราชอาณาจักรไทย พุทธศักราช ๒๕๖๐ และระเบียบสำนักนายกรัฐมนตรีว่าด้วยการรับฟังความคิดเห็นของประชาชน พ.ศ. ๒๕๔๘ รายละเอียดตาม ประกาศเทศบาลตำบลแม่สาย เรื่อง กำหนด วิธีการ ระยะเวลา และสถานที่ รับฟังความคิดเห็นของประชาชน ตามโครงการปรับปรุงระบบจำหน่ายไฟฟ้าเป็นเคเบิลใต้ดิน ๒๒ เควี ถนนเหมืองแดงและถนนปายาง อำเภอแม่สาย จังหวัดเชียงราย ลงวันที่ ๙ มกราคม ๒๕๖๗

โดยเปิดโอกาสให้หน่วยงาน องค์กร ประชาชน และผู้ที่อาจได้รับผลกระทบจากการดำเนินโครงการ ตลอดจนผู้มีส่วนได้ส่วนเสียในพื้นที่ ร่วมแสดงความคิดเห็นตามโครงการดังกล่าว ดังนี้

วิธีการรับฟังความคิดเห็นของประชาชน ดังนี้

๑. การสำรวจความคิดเห็นของประชาชนด้วยวิธี ดังนี้

๑.๑ สำรวจความคิดเห็นของประชาชนตามแบบสอบถาม ทางระบบเครือข่ายสารสนเทศ ของหน่วยงาน เว็บไซต์เทศบาลตำบลแม่สาย www.maesai.go.th , ทางระบบเครือข่ายสารสนเทศสำนักงาน ปลัดสำนักนายกรัฐมนตรี <http://www.publicconsultation.opm.go.th/Web/Index> รหัสโครงการของรัฐ เลขที่ P๒๕๖๗๐๑๐๔๐๐๗ , ทาง E-mail : saraban@maesai.go.th

๑.๒ สำรวจความคิดเห็นของประชาชนตามแบบสอบถาม ทางโทรศัพท์ ๐๕๓-๗๓๑๒๘๘ , โทรสาร ๐๕๓-๗๓๑๒๘๘ ต่อ ๕ และทางไปรษณีย์ ณ สำนักงานเทศบาลตำบลแม่สาย ที่อยู่ ๖๘ หมู่ ๘ ตำบลแม่สาย อำเภอแม่สาย จังหวัดเชียงราย รหัสไปรษณีย์ ๕๗๑๓๐

ระยะเวลาการรับฟังความคิดเห็นตามข้อ ๑.๑ และข้อ ๑.๒ ตั้งแต่วันที่ ๑ - ๒๑ กุมภาพันธ์ ๒๕๖๗

๒. การประชุมปรึกษาหารือ ด้วยการจัดเวทีอภิปรายสาธารณะ ดังนี้

๒.๑ วันอังคารที่ ๒๐ กุมภาพันธ์ ๒๕๖๗ เวลา ๑๐.๐๐ นาฬิกา ณ อาคารอเนกประสงค์ศูนย์ลูกเสือ ป้ายาง หมู่ ๘ ตำบลแม่สาย อำเภอแม่สาย จังหวัดเชียงราย

๒.๒ วันพุธที่ ๒๑ กุมภาพันธ์ ๒๕๖๗ เวลา ๑๐.๐๐ นาฬิกา ณ อาคารอเนกประสงค์วัดผาสุกราม (วัดไม้ลุงชน) หมู่ ๑๐ ตำบลแม่สาย อำเภอแม่สาย จังหวัดเชียงราย

ทั้งนี้ สรุปผลการรับฟังความคิดเห็นของประชาชนตามแบบสอบถามความคิดเห็นของประชาชน ต่อโครงการปรับปรุงระบบจำหน่ายไฟฟ้าเป็นเคเบิลใต้ดิน ๒๒ เควี ถนนเหมืองแดงและถนนป้ายาง อำเภอแม่สาย จังหวัดเชียงราย โดยมีผู้ร่วมแสดงความคิดเห็นตามแบบสอบถามผ่านช่องทางต่างๆ รวมทั้งสิ้น จำนวน ๗๙๒ คน ประกอบด้วย ทางเครือข่ายสารสนเทศ (ออนไลน์) จำนวน ๔๙ คน ทางโทรศัพท์ โทรสาร ไปรษณีย์ หรือร่วมแสดงความคิดเห็นด้วยตนเอง ณ สำนักงานเทศบาลตำบลแม่สาย จำนวน ๗๔๓ คน สรุปสาระสำคัญ ดังนี้

ตอนที่ ๑ ข้อมูลทั่วไปของผู้ตอบแบบสอบถามความคิดเห็นของประชาชนตามโครงการปรับปรุงระบบจำหน่ายไฟฟ้าเป็นเคเบิลใต้ดิน ๒๒ เควี ถนนเหมืองแดงและถนนป้ายาง อำเภอแม่สาย จังหวัดเชียงราย ระหว่างวันที่ ๑ - ๒๑ กุมภาพันธ์ ๒๕๖๗ ดังนี้

๑. เพศ

๑.๑ เพศชาย	คิดเป็น ๔๖.๒๑%
๑.๒ เพศหญิง	คิดเป็น ๕๓.๗๙%

๒. อายุ

๒.๑ อายุไม่เกิน ๒๐ ปี	คิดเป็น ๔.๔๒%
๒.๒ อายุ ๒๑ ปี - ๓๕ ปี	คิดเป็น ๒๖.๖๔%
๒.๓ อายุ ๓๖ ปี - ๖๐ ปี	คิดเป็น ๔๗.๘๕%
๒.๔ อายุ ๖๐ ปี ขึ้นไป	คิดเป็น ๒๑.๐๙%

๓. ระดับการศึกษา

๓.๑ ประถมศึกษา	คิดเป็น ๓๑.๔๔%
๓.๒ มัธยมศึกษา/ปวช.	คิดเป็น ๓๐.๑๘%
๓.๓ ปวส./อนุปริญญา	คิดเป็น ๔.๔๒%
๓.๔ ปริญญาตรี	คิดเป็น ๒๘.๒๘%
๓.๕ สูงกว่าปริญญาตรี	คิดเป็น ๒.๐๒%
๓.๖ อื่น ๆ	คิดเป็น ๓.๖๖%

๔. อาชีพ

๔.๑ รับราชการ/รัฐวิสาหกิจ/พนักงานของรัฐ	คิดเป็น ๖.๙๔%
๔.๒ ประกอบธุรกิจส่วนตัว/ค้าขาย	คิดเป็น ๓๘.๘๙%
๔.๓ เกษตรกรรม	คิดเป็น ๓.๗๙%
๔.๔ รับจ้างทั่วไป/อาชีพอิสระ	คิดเป็น ๔๒.๐๕%
๔.๕ อื่น ๆ	คิดเป็น ๘.๓๓%

ตอนที่ ๒ การรับฟังความคิดเห็นตามโครงการปรับปรุงระบบจำหน่ายไฟฟ้าเป็นเคเบิลใต้ดิน ๒๒ เควี ถนนเหมืองแดงและถนนปายาง อำเภอแม่สาย จังหวัดเชียงราย ระหว่างวันที่ ๑ - ๒๑ กุมภาพันธ์ ๒๕๖๗ ดังนี้

หัวข้อความคิดเห็น	ค่าเฉลี่ย ระดับความคิดเห็น				
	มากที่สุด (๕)	มาก (๔)	ปานกลาง (๓)	น้อย (๒)	น้อยที่สุด (๑)
๑. ส่งเสริมระบบการจัดการไฟฟ้าสาธารณะ สร้างระบบไฟฟ้าเคเบิลใต้ดิน และเครือข่ายสื่อสารโทรคมนาคม ให้มีมาตรฐานความปลอดภัยระดับสากล และเชื่อมโยงรองรับระบบเครือข่ายอื่นในอนาคต	๔๗.๙๐%	๓๗.๑๐%	๑๓.๔๐%	๑.๒๐%	๐.๔๐%
๒. การปรับปรุงภูมิทัศน์เพื่อให้สภาพทางเดินเท้า และทัศนียภาพของเมือง มีความเรียบร้อย สวยงาม	๔๕.๕๐%	๓๙.๐๐%	๑๓.๕๐%	๑๗.๐๐%	๐.๓๐%
๓. จัดระเบียบเมืองให้น่าอยู่ น่านั่ง และสะอาด เพื่อรองรับการขยายตัวในอนาคตของพื้นที่เขตพัฒนาเศรษฐกิจพิเศษชายแดน	๔๘.๙๐%	๒๔.๔๐%	๑๒.๔๐%	๑๔.๐๐%	๐.๓๐%
๔. กระบวนการดำเนินการปรับปรุงระบบจำหน่ายไฟฟ้าเป็นเคเบิลใต้ดิน มีผลกระทบต่อวิถีชีวิตประจำวัน มากน้อยเพียงใด	๒๖.๙๐%	๒๘.๒๐%	๒๓.๔๐%	๑๗.๕๐%	๔.๐๐%
๕. ขอบเขตงานและระยะเวลาดำเนินโครงการมีความเหมาะสมเพียงใด	๒๖.๕๐%	๔๓.๓๐%	๒๖.๙๐%	๒.๙๐%	๐.๔๐%
๖. การเผยแพร่ข้อมูลข่าวสาร และการประชาสัมพันธ์โครงการมีความครอบคลุมมากน้อยเพียงใด	๒๘.๕๐%	๔๑.๓๐%	๒๓.๒๐%	๖.๑๐%	๐.๙๐%
๗. การวางแผนและระบบบริหารจัดการโครงการเหมาะสมมากน้อยเพียงใด	๒๙.๓๐%	๔๒.๖๐%	๒๔.๐๐%	๓.๘๐%	๐.๓๐%
๘. ท่านคิดว่าโครงการปรับปรุงระบบจำหน่ายไฟฟ้าเป็นเคเบิลใต้ดิน มีประโยชน์ต่อท่านมากน้อยเพียงใด	๓๖.๑๐%	๔๐.๙๐%	๑๘.๕๐%	๔.๐๐%	๐.๕๐%
๙. ส่งเสริมการมีคุณภาพชีวิตที่ดีให้แก่ประชาชน นักท่องเที่ยว และนักลงทุนในพื้นที่	๓๘.๑๐%	๔๑.๘๐%	๑๘.๒๐%	๑.๖๐%	๐.๓๐%

หัวข้อความคิดเห็น	ค่าเฉลี่ย ระดับความคิดเห็น				
	มากที่สุด (๕)	มาก (๔)	ปานกลาง (๓)	น้อย (๒)	น้อยที่สุด (๑)
๑๐. ส่งเสริมความเชื่อมั่นต่อสภาพเศรษฐกิจให้แก่นักลงทุนและนักท่องเที่ยว	๓๓.๓๐%	๔๔.๖๐%	๑๙.๒๐%	๒.๖๐%	๐.๓๐%
๑๑. ส่งเสริมการร่วมลงทุน และการมีส่วนร่วมของภาครัฐและภาคเอกชนในด้านเศรษฐกิจ เพื่อการพัฒนาท้องถิ่นสู่ระดับอาเซียน	๓๕.๑๐%	๔๒.๒๐%	๑๙.๗๐%	๒.๙๐%	๐.๑๐%

ตอนที่ ๓ ความคิดเห็นและข้อเสนอแนะ ตลอดจนข้อคิดเห็นอื่นๆ ที่เป็นประโยชน์ต่อโครงการปรับปรุงระบบจำหน่ายไฟฟ้าเป็นเคเบิลใต้ดิน ๒๒ เควี ถนนเหมืองแดงและถนนป่ายาง อำเภอแม่สาย จังหวัดเชียงราย

ประเด็นข้อคิดเห็นการดำเนินโครงการและสนับสนุนโครงการ

๑. ดีมาก เห็นด้วย

๒. สมควรพิจารณาอนุมัติอย่างเร่งด่วน เนื่องจากพื้นที่ เป็นพื้นที่จำกัด ไม่สามารถขยายถนนได้ แล้วผู้คนสัญจรจากประเทศเมียนมาเป็นจำนวนมาก เพื่อรองรับนักลงทุนและนักท่องเที่ยวในอนาคต ควรปรับปรุงภูมิทัศน์และแก้ไขปัญหาถนนเกาะสายไฟ ซึ่งเป็นปัญหามายาวนาน อีกทั้งอุจจาระนกเป็นภาชนะนำโรคอีกด้วย เห็นด้วยอย่างยิ่ง รบกวนพิจารณาอนุมัติอย่างเร่งด่วน ผักท่านผู้ดูแลด้วยครับ ขอแสดงความนับถืออย่างยิ่ง

๓. เหมาะสมและเห็นด้วยอย่างยิ่ง

๔. ดีค่ะ อยากให้ดำเนินการ

๕. เห็นด้วยอย่างยิ่ง

๖. ลดอุบัติเหตุ และนกเกาะสายไฟ ถนนสวยงาม

๗. ดีมาก ใช้ภาษีคุ้มค่า

๘. อยากให้เอาสายไฟฟ้าและสายสื่อสารลงใต้ดินทั่วเขตเทศบาลตำบลแม่สาย รวมไปถึงในซอยเล็กๆ ด้วย จะได้ทำให้พื้นที่เขตเทศบาลตำบลแม่สายมีภูมิทัศน์ที่น่าอยู่ยิ่งขึ้น และไม่ทำให้เกิดความเสียหายของระบบไฟฟ้ารั่ววงจร

๙. ทำให้ภูมิทัศน์สวยงาม ลดการเกาะของนก และลดอุบัติเหตุ

๑๐. โดยรวมแล้วดีมากค่ะ

๑๑. ทำให้ภูมิทัศน์ถนนในหมู่บ้านสวยงาม ปลอดภัยจากนกที่มากเกาะบริเวณสายไฟ

๑๒. เหมาะสม สมควรทำแล้ว เห็นด้วยกับโครงการมาก

๑๓. ขอสนับสนุนโครงการดีๆ แบบนี้ อยากให้มีการดำเนินงานให้เสร็จภายในปี พ.ศ. ๒๕๖๗ นี้ จะดีมาก ๆ ครับ

๑๔. เป็นโครงการที่ดี บ้านเมืองสวยงามขึ้น เมื่อปรับปรุงแล้วต้องได้ประโยชน์สูงสุดต่อเมืองแม่สาย และต้องเสร็จตามแผนงานที่วางไว้ รวมถึงต้องตรวจสอบคุณภาพและบริการให้เข้มงวด ตอนปรับปรุงต้องมีป้ายบอกให้ชัดเจน กลัวจะเกิดอุบัติเหตุในระหว่างทำงาน

๑๕. โครงการปรับปรุงระบบจำหน่ายไฟฟ้าเป็นเคเบิลใต้ดินดีที่สุด

๑๖. สมควรทำมากที่สุด เพื่อความสวยงามและเป็นระเบียบของชุมชน

๑๗. ทำให้ถนนดูโล่งขึ้นและเหมือนกับว่าถนนกว้างขึ้น การเว้นระยะการเดินทางจะไม่เปิดเสาไฟฟ้า และทำให้ถนนเสาไฟฟ้าหน้าบ้านไม่เกะกะ

๑๘. ดีและมีประโยชน์ ช่วยให้บ้านเมืองมีทัศนียภาพที่ดีขึ้น

๑๙. โครงการมีประโยชน์ต่อประชาชนอย่างมาก เป็นการพัฒนาชุมชนคุณภาพชีวิตของประชาชนอย่างมาก

๒๐. เห็นควรให้มีการนำเอาสายไฟฟ้าลงดินให้ได้มากที่สุด

๒๑. เห็นควรปรับปรุงระบบจำหน่ายไฟฟ้าให้เป็นเคเบิลใต้ดินให้ได้มากที่สุด

๒๒. เพื่อความสะดวกในการเดินทาง สายไฟฟ้าไม่รบกวน

๒๓. อยากให้อาสาสมัครแม่สายเลยคะ

๒๔. เพื่อให้สภาพแวดล้อมดูสวยงามมากขึ้นในเมือง และไม่ให้ดูรกต่อสภาพภูมิทัศน์

๒๕. การนำสายไฟฟ้าให้เป็นเคเบิลใต้ดินเป็นสิ่งที่เพิ่มความสวยงามบนท้องถนน และอีกอย่างยังช่วยลดอุบัติเหตุอันเกิดจากเสาไฟฟ้าจากรถยนต์ได้ ควรรีบทำ

๒๖. ดี ถ้าทำหรือปรับปรุงทุกเส้นทางที่เห็นสมควร

๒๗. โครงการนี้ดีเป็นประโยชน์มากคะ

๒๘. ควรจะทำนานแล้ว เพราะการทำสายไฟฟ้าระโยงระยาง ภูมิทัศน์เสีย นกเกาะเป็นแถวยาว ถนนหนทางมีแต่ขี้กเต็มไปหมด

๓๐. ทำให้บ้านเมืองเจริญขึ้นเยอะมากและสมเป็นเมืองท่องเที่ยว

๓๑. ถ้าเอาลงดินได้ เป็นประโยชน์กับเมืองแม่สายเราดีมาก

๓๒. ทุกวันนี้สายไฟฟ้าและสายโทรศัพท์ขาดเป็นช่วงทำให้เกิดอุบัติเหตุ และทำให้การจราจรติดขัด เพราะถนนในหมู่บ้านเป็นเส้นทางหลักไปสู่ถนนพหลโยธินและตลาด โรงเรียน เห็นชอบว่าต้องย้ายสายไฟฟ้างลงดิน

๓๓. ดีมากถ้าเอาลงดินหมดก็จะทำให้บ้านเมืองดูสะอาดตาและน่ามอง ทำให้บ้านเราน่ามอง น่าอยู่เป็นอย่างยิ่ง

๓๔. เห็นด้วยทำให้บ้านเมืองเจริญขึ้นและปรับภูมิทัศน์ให้น่ามองขึ้นและถนนหนทางก็ดูสะอาดตา และทำให้บ้านเมืองเจริญขึ้น

๓๕. ดีมากคะ ถ้าเป็นไปได้อยากให้เอาสายไฟลงดินให้หมดอำเภอมแม่สายคะ

๓๖. ถ้าเป็นไปได้ทั้งสายไฟฟ้าและสายเคเบิลควรเอาลงใต้ดินเพื่อความปลอดภัยและภูมิทัศน์ที่สวยงามของชุมชนและความปลอดภัยของบ้านเรา ขอขอบคุณครับ

๓๗. เพื่อความเจริญรุ่งเรืองของท้องถิ่น ในอนาคตจึงเห็นชอบด้วย

๓๘. สนับสนุนขยายให้ครอบคลุมทั้งเขตเทศบาลตำบลแม่สาย

๓๙. ทำให้บ้านเมืองน่าอยู่ สะอาดปลอดภัย

๔๐. ยอดเยี่ยมครับ การปรับปรุงระบบจำหน่ายไฟฟ้าเป็นเคเบิลใต้ดินนั้นเป็นสิ่งที่บ้านเมืองสวยงามและมีประสิทธิภาพมากครับ

๔๑. แม่สายเป็นเมืองท่องเที่ยวและเมืองชายแดนที่มีภูมิทัศน์สวยงามควรแก่การลงทุนในการทำให้พื้นที่สวยงามและน่าท่องเที่ยวและการลงทุน การเอาสายไฟลงใต้ดินก็จะทำให้ภูมิทัศน์สวยงามขึ้น

๔๒. อยากให้ดำเนินการเร็วๆ ครับ เป็นโครงการที่ดีมากๆ เลยครับ

ประเด็นข้อเสนอแนะแนวทางการดำเนินงาน ข้อคิดเห็นที่ต้องการคำตอบ หรือข้อคิดเห็นอื่นๆ

๑. ความปลอดภัยในพื้นที่ มีความปลอดภัยมากไหม
 ๒. บริเวณบ้านใกล้กับสายไฟฟ้าลงดินจะกระทบเวลาน้ำฝนหรือน้ำท่วมและจะอันตรายหรือไม่
 ๓. บ้านเรือนที่อยู่บริเวณใกล้จะต้องซื้อสายไฟใหม่จะต้องจ่ายค่าต่อสายไฟหรือไม่
 ๔. บ้านเมืองสะอาดก็ดี ดีดูครับ จะเสียดังไหมครับ ไม่ชอบเอาตู้ไฟมาวางหน้าบ้านครับ
 ๕. ควรมีการประชาสัมพันธ์เพื่อกระจายข่าวในพื้นที่ที่จัดทำโครงการให้ครอบคลุมมากกว่านี้
 ๖. ถนนเหมือนแดงและถนนปายาง ถนนแคบไม่มีทางเท้าทั้ง ๒ ข้าง ปกติดรก็ติดอยู่แล้ว ถ้าหากมีการดำเนินการก่อสร้าง สายไฟฟ้าลงดินจะติดทำให้รถติดหนัก กระทบต่อการเดินทางและการใช้ชีวิตประจำวัน อีกทั้งถนนเหมือนแดงและถนนปายางก็ไม่มีผลต่อความสวยงาม ของภูมิทัศน์เหมือนถนนสายหลัก จึงไม่เห็นด้วยที่จะดำเนินการตามที่เสนอ

๗. อยากทราบระยะเวลาในการดำเนินการ ว่าใช้เวลาประมาณกี่เดือน

๘. จะมีผลกระทบต่อการใช้อินเทอร์เน็ตไหมคะ ช่วงเวลาที่ทำการปรับปรุงสายลงใต้ดิน ห่วงมากกับการที่ต้องใช้อินเทอร์เน็ต พอๆ กับการใช้ไฟฟ้า

๙. ควรจัดเก็บให้ตีไม่ให้มีอุบัติเหตุที่ไม่คาดคิด

๑๐. อยากให้ทำไวไว จะได้สบายตา สบายใจ สายไฟฟ้าไม่ต้องระโยงระยาง

๑๑. ควรทำนานแล้ว ทุกวันนี้เหมือนไม่ใช่ถนน มีสิ่งกีดขวางมาก ขับรถสวนกันแถบไม่ได้เลย

๑๒. ไม่ควรทำเป็นการเร่งด่วน พัฒนาส่วนอื่นไปก่อนก็ได้ ที่จำเป็นกว่า

๑๓. ในซอยไม่มีความจำเป็นที่ต้องทำครับ น่าจะเอางบประมาณไปทำสัญญาณไฟจราจรในหลายๆ แยกในตัวเมืองแม่สายครับ

๑๔. เนื่องจากการขุดเจาะเป็นถนนหลักมีร้านค้าที่มีผู้อาศัยอยู่ทั้งกลางวันและกลางคืน อยากให้ตอนสำรวจบริเวณขุดเจาะ มีผู้อยู่อาศัยหลับนอน ขุดเจาะบริเวณ อาคารหรือพื้นที่ว่าง เพื่อไม่ส่งผลกระทบต่อผู้อาศัย

๑๕. การเอาสายไฟฟ้าลงดินไม่ได้ช่วยอะไรมากในการพัฒนาชุมชน และโครงการมีระยะเวลาทำงานมากไปและร้านค้าสูญเสียบรายได้ในระยเวลานำสายไฟลงดิน

๑๖. จัดระบบขั้นตอนการดำเนินการให้มีแบบแผนให้ชัดเจน และไม่ส่งผลกระทบต่อการใช้ชีวิตการสัญจรของประชาชนครับ

๑๗. ภูมิทัศน์สวนหย่อมควรปรับปรุงมาก ของเดิมทำติดอยู่แล้ว แทนที่จะปรับปรุงเสริมเพิ่มเก็บรั้วออกหมดเสียตายเป็นประมาณที่กรรมการรุ่นก่อนๆ เขาทำไว้

๑๘. ควรกำหนดระยะเวลาในการทำโครงการอย่างชัดเจนและแจ้งประชาชนว่าทำช่วงใดตรงถนนใด เพื่อจะได้มีการวางแผนในการเดินทาง

๑๙. ระยะเวลาปฏิบัติงาน อย่าปฏิบัตินาน งานค้างทิ้งระยะหยุดปฏิบัติงาน อาจเกิดอุบัติเหตุทางจราจรเพราะถนนแคบ

๒๐. เน้นเรื่องระยะเวลาและความคุ้มค่าของประชาชน ควรประชาสัมพันธ์ให้ประชาชนได้รับทราบระยะเวลาเริ่มและแล้วเสร็จ โดยเฉพาะการดับกระแสไฟฟ้าในระหว่างโครงการว่า ดับจุดใดบ้าง

เนื่องจากประชาชนมีความจำเป็นต้องใช้ไฟฟ้าในชีวิตประจำวัน แตกต่างกันได้จัดเตรียมความพร้อมในส่วนของตนเอง เพื่อมิให้เกิดความเสียหาย

๒๑. ความปลอดภัยต้องมาก่อน พื้นที่การทำงานต้องกระทบกับการใช้ชีวิตของชาวบ้านน้อยที่สุด

๒๒. หลังจากเสร็จสิ้นงานแล้ว กรุณาตรวจสอบพื้นที่หน้างาน และเก็บงานให้เรียบร้อยด้วยนะครับ

๒๓. ขอความกรุณาช่วยเน้นให้มีทางเดิน Foot path เพราะปัจจุบันไม่มีเลย ทั้งถนนเหมืองแดง และป่ายาง

๒๔. ควรมีการจัดวางตู้ไฟฟ้าบนดินให้สอดคล้องกับการใช้งาน ความสะดวกสบาย และกีดขวางน้อยที่สุด

๒๕. การเดินสายไฟลงดินไม่มีผลต่อการท่องเที่ยว ควรจัดระเบียบสายเคเบิลที่มีอยู่ให้สวยงามก็พอแล้ว

๒๖. คิดว่ายังไม่จำเป็นมากนัก เพราะปัจจุบันการแก้ปัญหาทางเท้าถนนเส้นหลักยังไม่ได้รับการแก้ไข แล้วจะไปแก้ยังงัยกับถนนเส้นรอง ถนนฝูฟังกี้ไม่ได้รับการแก้ไข สายไฟฟ้าในชุมชนอื่นๆ ก็ไม่ได้รับการแก้ไข คิดว่าสิ่งที่พวกท่านจะทำเปลืองงบประมาณไปเปล่าๆ ยกตัวอย่างเช่น บ่อบำบัดน้ำเสียปัจจุบันดำเนินไปถึงไหน แก้ปัญหาได้เท่าไร เจ็บหาย

๒๗. ประกาศขั้นตอนการทำงานให้ชัดเจน เพื่อไม่ให้กระทบต่อการทำงานหรือการใช้ชีวิตของคนในชุมชน

๒๘. ปรับผิวและระดับถนนให้เรียบหลังจากนำสายไฟลงดินแล้ว

๒๙. ควรจัดระเบียบสายสื่อสารด้วย

๓๐. ช่วยประสานทุกๆ หน่วยงานที่เกาะ เช่น ประปา ไฟฟ้า องค์กรโทรศัพท์ เอกชนสายที่พาดไว้ต่างๆ จะได้ชุดทีเดียว

๓๑. ระหว่างดำเนินการก่อสร้าง หากมีความจำเป็นต้องปิดถนน ปิดซอย หรือวางสิ่งกีดขวางทางเข้า - ออก บ้านหรือร้านค้า รวมถึงการหยุดจ่ายกระแสไฟฟ้าหรือน้ำประปา ควรมีการแจ้งผู้อยู่อาศัยและเจ้าของกิจการในพื้นที่ล่วงหน้า เพื่อเตรียมรับผลกระทบ เนื่องจากที่ผ่านมาไม่ว่าจะเป็นการทำท่อระบายน้ำหรือเทพื้นถนน ผู้รับเหมาไม่มีการนำป้าย หรือเครื่องมือต่างๆ มาปิดขวางทางเข้าออกโดยไม่แจ้งล่วงหน้า

ประเด็นข้อคิดเห็นข้อเสนอแนะด้านสิ่งแวดล้อม

๑. ตรวจสอบระบบน้ำให้ด้วย

ประเด็นข้อคิดเห็นข้อเสนอแนะด้านสังคม

๑. ช่วยแก้การจราจรหน้าตลาดนายบุญยืนให้มีประสิทธิภาพ จัดการจราจรให้เข้มงวด ผมว่าจะดีกว่าเอาไฟฟ้าลงดินนะครับ

๒. ทุกวันนี้รถสัญจรไปมาจะลำบาก ตำรวจก็ไม่มาดูแลเรื่องรถติดเลย เอาจริงความคิดเห็นของข้าพเจ้าว่า น่าจะให้รถขึ้นทางเดียวจากตลาดขึ้นมาแล้วเลี้ยวทางข้างวัดลงไปอย่างเดียวไม่ต้องลงตลาดเลย

๓. ถนนในหมู่บ้านเป็นเส้นทางหลักไปตลาดและโรงเรียนแหล่งชุมชน ทุกวันนี้การจราจรติดขัดช่วงเวลา ๐๗.๓๐ - ๐๙.๐๐ น. ช่วงเวลาที่ส่งนักเรียน

๔. อยากให้หมู่บ้านใกล้เคียงมีความพร้อมและเรื่องถนนหนทางสะดวกในหมู่บ้าน รถรับส่งนักเรียนก็จะไม่ติดเหมือนทุกวันนี้ อยากให้ทางเทศบาลจัดระบบทางรถและทางสัญจรไปมาให้เป็นระเบียบมากกว่านี้

สรุปผลการวิเคราะห์ข้อมูล

หน่วยงาน ผู้นำองค์กร ประชาชน และผู้ที่อาจได้รับผลกระทบจากการดำเนินโครงการ ตลอดจนผู้มีส่วนได้ส่วนเสียในพื้นที่ ได้รับทราบข้อมูลข่าวสารของโครงการและตระหนักถึงความสำคัญของการมีส่วนร่วมในการดำเนินโครงการ โดยมีผู้ร่วมแสดงความคิดเห็นตามแบบสอบถามผ่านช่องทางต่างๆ รวมทั้งสิ้นจำนวน ๗๙๒ คน รวมถึงมีผู้เข้าร่วมการจัดประชุมเวทีอภิปรายสาธารณะ รวมทั้งสิ้น จำนวน ๒๒๑ คน

จากการเปิดโอกาสให้หน่วยงาน ผู้นำองค์กร ประชาชน และผู้ที่อาจได้รับผลกระทบจากการดำเนินโครงการ ตลอดจนผู้มีส่วนได้ส่วนเสียในพื้นที่ ได้ร่วมแสดงความคิดเห็นต่อโครงการพบว่า โดยส่วนใหญ่เห็นด้วยกับการดำเนินโครงการ และไม่มีประเด็นเพิ่มเติมที่เกี่ยวกับผลกระทบที่อาจเกิดขึ้นจากการดำเนินโครงการมากกว่าข้อมูลที่เทศบาลตำบลแม่สายได้ประกาศเผยแพร่ข้อมูลผลกระทบและมาตรการป้องกันแก้ไขจากการดำเนินโครงการที่ปรากฏในประกาศเทศบาลตำบลแม่สาย เรื่อง เผยแพร่ข้อมูลข่าวสารโครงการปรับปรุงระบบจำหน่ายไฟฟ้าเป็นเคเบิลใต้ดิน ๒๒ เควี ถนนเหมืองแดงและถนนปายาง อำเภอแม่สาย จังหวัดเชียงราย ลงวันที่ ๕ มกราคม ๒๕๖๗



ข่าวประชาสัมพันธ์ เทศบาลตำบลแม่สาย

ถนนพหลโยธิน ตำบลแม่สาย อำเภอแม่สาย จังหวัดเชียงราย 57130

โทร 053-731288 www.maesai.go.th Facebook : เพจ เทศบาลตำบลแม่สาย

การจัดประชุมเวทีอภิปรายสาธารณะ

เพื่อรับฟังความคิดเห็นของประชาชนโครงการปรับปรุงระบบจำหน่ายไฟฟ้าเป็นเคเบิล

ใต้ดิน 22 เครือถนนเหมืองแดงและถนนป่ายาง อำเภอแม่สาย จังหวัดเชียงราย

วันพุธที่ 21 กุมภาพันธ์ 2567 เวลา 10.00 นาฬิกา

ณ อาคารอเนกประสงค์วัดผาสุการาม (วัดไม้ลู่ขน) หมู่ 10 ตำบลแม่สาย

อำเภอแม่สาย จังหวัดเชียงราย

เมื่อวันที่ 21 กุมภาพันธ์ 2567 เวลา 10.00 น. ณ อาคารอเนกประสงค์วัดผาสุการาม (วัดไม้ลู่ขน) หมู่ 10 ตำบลแม่สาย อำเภอแม่สาย จังหวัดเชียงราย เทศบาลตำบลแม่สาย ดำเนินการจัดประชุมเวทีอภิปรายสาธารณะ เพื่อรับฟังความคิดเห็นของประชาชนตามโครงการปรับปรุงระบบจำหน่ายไฟฟ้าเป็นเคเบิลใต้ดิน 22 เครือถนนเหมืองแดงและถนนป่ายาง อำเภอแม่สาย จังหวัดเชียงราย เพื่อเปิดโอกาสให้หน่วยงาน ประชาชน และผู้ที่อาจได้รับผลกระทบจากการดำเนินโครงการ ได้ทราบถึงข้อมูลข่าวสารที่เกี่ยวข้องกับโครงการ และเปิดโอกาสให้ประชาชน และผู้ที่อาจได้รับผลกระทบได้ซักถามข้อมูล ข้อเสนอฯ รวมถึงแสดงความคิดเห็น และข้อเสนอแนะต่างๆ ต่อโครงการ เพื่อนำข้อเสนอแนะต่างๆ พิจารณาจัดทำมาตรการป้องกันและแก้ไขเยียวยาสำหรับผู้ที่อาจได้รับผลกระทบจากการดำเนินโครงการ ทั้งนี้ ได้รับความอนุเคราะห์จากนายอรรถพล คงคา ปลัดอำเภอหัวหน้าฝ่ายความมั่นคง อำเภอแม่สาย เป็นประธานในที่ประชุม โดยมีผู้เข้าร่วมประชุม ประกอบด้วย ผู้แทนจากองค์กรปกครองส่วนท้องถิ่นในพื้นที่อำเภอแม่สาย , ผู้แทนจากสถานีตำรวจภูธรแม่สาย , ผู้แทนจากกองบังคับการพาหนะพิเศษ หน่วยเฉพาะกิจทัพเจ้าตาก , ผู้แทน

“หนึ่งความคิดเห็นของคุณมีค่า ทุกความเห็นมีความหมาย”

สำนักปลัดเทศบาล งานนิติการ

โทร. ๐๕๓-๗๓๑๒๔๔ ต่อ ๒๐๗

จากโรงเรียนบ้านไม้ลุงชน , ผู้แทนจากการไฟฟ้าส่วนภูมิภาคอำเภอแม่สาย , ผู้แทนจากการประปาส่วนภูมิภาค สาขาแม่สาย , ผู้แทนจากบริษัทโทรคมนาคมแห่งชาติ จำกัด (บริษัท เอ็นที) , ผู้ใหญ่บ้าน , ประธานกรรมการชุมชน , คณะกรรมการชุมชน สื่อมวลชน และประชาชนทั่วไป รวมทั้งสิ้น จำนวน 99 คน



“แม่สาย น่าอยู่ น่าเที่ยว อยู่ดี กินดี เมืองแห่งความสุข”

รายงานการจัดประชุมเวทีอภิปรายสาธารณะ
เพื่อรับฟังความคิดเห็นของประชาชนตามโครงการปรับปรุงระบบจำหน่ายไฟฟ้าเป็นเคเบิลใต้ดิน ๒๒ เควี
ถนนเหมืองแดงและถนนปายาง อำเภอแม่สาย จังหวัดเชียงราย
วันอังคารที่ ๒๐ กุมภาพันธ์ ๒๕๖๗ เวลา ๑๐.๐๐ นาฬิกา
ณ อาคารอเนกประสงค์ศูนย์ลูกเสือปายาง หมู่ ๘ ตำบลแม่สาย อำเภอแม่สาย จังหวัดเชียงราย

ผู้เข้าร่วมประชุม

ผู้เข้าร่วมประชุม ประกอบด้วย

- ผู้แทนจากอำเภอแม่สาย
- ผู้แทนจากองค์กรปกครองส่วนท้องถิ่นในพื้นที่อำเภอแม่สาย
- ผู้แทนจากสถานีตำรวจภูธรแม่สาย
- ผู้แทนจากกองบังคับการพาหนะ หน่วยเฉพาะกิจทัพเจ้าตาก
- ผู้แทนจากโรงเรียนบ้านปายาง
- ผู้แทนจากการไฟฟ้าส่วนภูมิภาคอำเภอแม่สาย
- ผู้แทนจากการประปาส่วนภูมิภาค สาขาแม่สาย
- ผู้แทนจากบริษัทโทรคมนาคมแห่งชาติ จำกัด (บริษัท เอ็นที)
- ผู้ใหญ่บ้าน

- ประธานกรรมการชุมชน , คณะกรรมการชุมชน

- สื่อมวลชน , ประชาชนทั่วไป

รวมผู้เข้าร่วมประชุมทั้งสิ้น จำนวน ๑๒๒ คน (รายละเอียดตามบัญชีรายชื่อผู้เข้าร่วมแนบท้าย)

เริ่มประชุม เวลา ๑๐.๐๐ นาฬิกา

- นายณรงค์พล คิดอ่าน นายอำเภอแม่สาย ได้มอบหมายให้นายอรรถพล คงคา ปลัดอำเภอ หัวหน้าฝ่ายความมั่นคง อำเภอแม่สาย เป็นประธานในที่ประชุม ในการนี้ นายอรรถพล คงคา ประธานในที่ประชุมได้ดำเนินการประชุมตามระเบียบวาระ ดังนี้

ระเบียบวาระที่ ๑ เรื่อง ประธานแจ้งให้ที่ประชุมทราบ

- นายอรรถพล คงคา ปลัดอำเภอหัวหน้าฝ่ายความมั่นคง อำเภอแม่สาย ประธานในที่ประชุม ได้กล่าวทักทายผู้เข้าร่วมประชุม และเปิดการจัดเวทีอภิปรายสาธารณะ เพื่อรับฟังความคิดเห็นของประชาชน ตามโครงการปรับปรุงระบบจำหน่ายไฟฟ้าเป็นเคเบิลใต้ดิน ๒๒ เควี ถนนเหมืองแดงและถนนปายาง อำเภอแม่สาย จังหวัดเชียงราย ณ อาคารอเนกประสงค์ศูนย์ลูกเสือปายาง หมู่ ๘ ตำบลแม่สาย อำเภอแม่สาย จังหวัดเชียงราย ทั้งนี้ นายอรรถพล คงคา ปลัดอำเภอหัวหน้าฝ่ายความมั่นคง อำเภอแม่สาย ได้กล่าวถึงความสำคัญและที่มาของการจัดเวทีอภิปรายสาธารณะ สรุปสาระสำคัญ ดังนี้

อำเภอแม่สาย เป็นเมืองหน้าด่านชายแดน ระหว่างประเทศไทยกับประเทศเมียนมา อำเภอแม่สาย เป็นเมืองที่มีความสำคัญทั้งในด้านเศรษฐกิจ การค้า การลงทุน อีกทั้งยังเป็นหนึ่งในสามอำเภอของจังหวัด เชียงรายที่เป็นเขตพัฒนาเศรษฐกิจพิเศษชายแดน โดยมีเป้าหมายของการพัฒนา ๓ ด้าน ประกอบด้วย ด้านการค้าชายแดน ด้านการเกษตร และด้านการท่องเที่ยว ปัจจุบันอำเภอแม่สายเริ่มกลับมาคึกคักอีกครั้ง หลังจากที่ได้ปิดด่านพรมแดน เป็นระยะเวลาประมาณ ๑ ปี เนื่องจากเกิดสถานการณ์การระบาดของไวรัส โควิด - ๑๙ ปัจจุบันได้เห็นนักท่องเที่ยวเดินทางเข้ามาเที่ยวและพักอาศัยในพื้นที่อำเภอแม่สายเป็นจำนวนมาก ทั้งนักท่องเที่ยวชาวไทยและชาวต่างชาติ โดยมีการจับจ่ายใช้สอยซึ่งจะส่งผลให้เศรษฐกิจของอำเภอแม่สาย ดียิ่งขึ้น

ในวันนี้เป็นเรื่องที่น่ายินดีที่เทศบาลตำบลแม่สายร่วมกับการไฟฟ้าส่วนภูมิภาค ได้ร่วมกันจัดทำ โครงการปรับปรุงระบบจำหน่ายไฟฟ้าเป็นเคเบิลใต้ดิน ๒๒ เควี ถนนเหมืองแดงและถนนปายาง อำเภอแม่สาย จังหวัดเชียงราย เพื่อพัฒนาระบบไฟฟ้าและสายสื่อสารให้มีคุณภาพมากยิ่งขึ้น เป็นการส่งเสริมคุณภาพชีวิต ความเป็นอยู่ของพี่น้องประชาชนในพื้นที่ให้ดียิ่งขึ้น และส่งเสริมด้านความปลอดภัยในชีวิตและทรัพย์สิน ของประชาชนในพื้นที่ อีกทั้งเพื่อให้เกิดความเป็นระเบียบเรียบร้อย มีทัศนียภาพที่สวยงาม สะอาดตา น่านมอง สร้างความประทับใจให้แก่ประชาชนและนักท่องเที่ยว และจะส่งผลให้นักท่องเที่ยวและนักลงทุนเกิดความ เชื่อมั่นในความปลอดภัยยิ่งขึ้น

ความสำคัญอีกหนึ่งประการ คือ ก่อนที่หน่วยงานของรัฐจะดำเนินโครงการที่อาจมีผลกระทบทาง ด้านสิ่งแวดล้อมหรืออาจกระทบต่อชีวิตความเป็นอยู่ของประชาชนในพื้นที่ หน่วยงานรัฐเจ้าของโครงการ จะต้องจัดให้มีการรับฟังความคิดเห็นของประชาชนในพื้นที่ เพื่อรับฟังสภาพปัญหา ผลกระทบ ข้อคิดเห็น และข้อเสนอแนะต่างๆ จากประชาชนในพื้นที่ก่อนที่จะพิจารณาดำเนินการก่อสร้างโครงการ เพื่อให้การดำเนิน โครงการเป็นไปตามวัตถุประสงค์ จึงขอเปิดโครงการปรับปรุงระบบจำหน่ายไฟฟ้าเป็นเคเบิลใต้ดิน ๒๒ เควี ถนนเหมืองแดงและถนนปายาง อำเภอแม่สาย จังหวัดเชียงราย

ระเบียบวาระที่ ๒ เรื่อง รับรองรายงานการประชุมครั้งที่ผ่านมา

- ไม่มี -

ระเบียบวาระที่ ๓ เรื่อง การรับฟังความคิดเห็นของประชาชนตามโครงการปรับปรุงระบบจำหน่ายไฟฟ้า เป็นเคเบิลใต้ดิน ๒๒ เควี ถนนเหมืองแดงและถนนปายาง อำเภอแม่สาย จังหวัดเชียงราย

๓.๑ เรื่อง เหตุผลความจำเป็นและวัตถุประสงค์ของการดำเนินโครงการ

- นายชัยยนต์ ศรีสมุทร นายกเทศมนตรีตำบลแม่สาย ได้ชี้แจงเหตุและผลความจำเป็นรวมถึง วัตถุประสงค์ของการดำเนินโครงการปรับปรุงระบบจำหน่ายไฟฟ้าเป็นเคเบิลใต้ดิน ๒๒ เควี ถนนเหมืองแดง และถนนปายาง อำเภอแม่สาย จังหวัดเชียงราย สรุปสาระสำคัญ ดังนี้

ตามพระราชบัญญัติเทศบาล พ.ศ. ๒๔๙๖ และที่แก้ไขเพิ่มเติม มาตรา ๕๑ (๗) บัญญัติว่า ภายใต้ บังคับแห่งกฎหมายเทศบาลตำบลอาจจัดทำกิจการใดๆ เพื่อให้มีและบำรุงการไฟฟ้าหรือแสงสว่างโดยวิธีอื่น ในเขตเทศบาล ซึ่งตามบทบัญญัติดังกล่าวถือเป็นหน้าที่และอำนาจที่กฎหมายกำหนดให้เทศบาล สามารถจัดทำบริการสาธารณะ เพื่อให้ประชาชนในท้องถิ่นของตนมีไฟฟ้าเพื่อการอุปโภค

โดยที่มาของการดำเนินโครงการปรับปรุงระบบจำหน่ายไฟฟ้าเป็นเคเบิลใต้ดินครั้งนี้ ถือเป็นเฟสสอง โดยเฟสแรก เทศบาลตำบลแม่สายร่วมกับการไฟฟ้าส่วนภูมิภาค ได้ดำเนินโครงการปรับปรุงระบบจำหน่ายไฟฟ้าเป็นเคเบิลใต้ดิน บริเวณถนนพหลโยธินตั้งแต่บริเวณหน้าด่านพรมแดนไทย - เมียนมา ถึงสี่แยกศูนย์วิจัยและพัฒนาชาน้ำมันฯ รวมระยะทางประมาณ ๓ กิโลเมตร การดำเนินโครงการดังกล่าวแสดงให้เห็นเป็นที่ประจักษ์แล้วว่า ทำให้บริเวณถนนพหลโยธินทั้งสองฝั่งมีทัศนียภาพที่สวยงาม สะอาดตา น่ามอง เป็นระเบียบเรียบร้อย และสร้างความประทับใจให้กับประชาชนและนักท่องเที่ยวที่มาเยือนอำเภอแม่สายเป็นอย่างยิ่ง โดยที่ผ่านมารถนในเขตพื้นที่เทศบาลตำบลแม่สาย มีสายไฟฟ้าและสายสื่อสารเป็นจำนวนมาก พาดผ่านทำให้ดูรุงรัง เกิดความไม่เป็นระเบียบเรียบร้อย และเคยเกิดเหตุเพลิงไหม้สายสื่อสารบริเวณถนนปายางและถนนเวียงพาน ซึ่งเหตุการณ์เหล่านี้ทำให้เทศบาลตำบลแม่สายมีแนวคิดที่จะต้องพัฒนาและปรับปรุงแก้ไขระบบสายไฟฟ้าและสายสื่อสารให้ดียิ่งขึ้น จึงได้ดำเนินโครงการปรับปรุงระบบจำหน่ายไฟฟ้าเป็นเคเบิลใต้ดินบริเวณถนนเหมืองแดงและถนนปายางในครั้งนี้ รวมถึงในอนาคตจะมีการแก้ไขปรับปรุงบริเวณถนนสายอื่นๆ เพิ่มขึ้นอีก เพื่อให้เกิดความปลอดภัยในชีวิตและทรัพย์สินของพี่น้องประชาชน และอีกหนึ่งสิ่งที่ยากแฉ่งให้ทุกท่านทราบ ปัจจุบันเทศบาลตำบลแม่สายเป็นหน่วยงานที่ได้รับการยอมรับด้านการพัฒนาและเป็นสถานที่ที่หน่วยงานต่างๆ ขอมาศึกษาดูงานเกี่ยวกับเรื่องสายไฟฟ้างดิน เฉลี่ยประมาณ ๔๐ คณะต่อปี รวมถึงเป็นสถานที่ศึกษาดูงานด้านอื่นๆ เช่น การบริหารจัดการศูนย์กำจัดขยะ งานส่งเสริมสุขภาพ (สปสข.) เมื่อหน่วยงานภายนอกต่างๆ ได้มาศึกษาดูงานในพื้นที่ก็จะทำให้มีการซื้อขายสินค้า ซึ่งจะส่งผลให้เศรษฐกิจของอำเภอแม่สายดียิ่งขึ้น

สำหรับการพัฒนาด้านอื่นๆ ของเทศบาลตำบลแม่สาย ในปีนี้เทศบาลตำบลแม่สายจะได้รับการอุดหนุนงบประมาณจากกรมโยธาธิการและผังเมือง โดยงบประมาณดังกล่าวจะนำมาปรับปรุงฟุตบอลบริเวณถนนพหลโยธินทั้งสองฝั่ง โดยจะใช้งบประมาณ ๓๐ ล้านบาท และโครงการปรับปรุงระบบกำจัดกลิ่น ออกจากถังขยะแบบครบวงจรของเทศบาลตำบลแม่สาย รวมถึงโครงการปรับปรุงถนนสำหรับเป็นจุดออกกำลังกายบริเวณคลองชลประทานถนนเหมืองแดงถึงถนนปายาง

ในวันนี้ต้องขอขอบคุณอำเภอแม่สายและหน่วยงานที่เกี่ยวข้องที่ให้ความกรุณาาร่วมเวทีอภิปรายสาธารณะ เพื่อให้ข้อมูลข่าวสารประกอบการดำเนินโครงการแก่พี่น้องประชาชนในพื้นที่ ทั้งนี้ หากผู้เข้าร่วมประชุมมีข้อสงสัยหรือข้อกังวลเกี่ยวกับการดำเนินโครงการ หลังจากได้รับฟังการนำเสนอข้อมูลจากการไฟฟ้าส่วนภูมิภาคและบริษัทเอ็นทีแล้ว ขอให้พี่น้องประชาชนสอบถามข้อมูลจากเจ้าหน้าที่ได้โดยตรง ซึ่งเจ้าหน้าที่จะได้ตอบข้อซักถามและข้อกังวลต่างๆ รวมถึงแจ้งแนวทางการป้องกันและแก้ไขปัญหา เพื่อให้ทุกท่านได้คลายข้อสงสัยและข้อกังวลดังกล่าว

๓.๒ เรื่อง สรุปสาระสำคัญของโครงการ และผลกระทบที่อาจเกิดขึ้น พร้อมทั้งมาตรการป้องกันและแก้ไขเยียวยาจากการดำเนินโครงการ

- นายวรรณศิลป์ จีระกาศ ปลัดเทศบาลตำบลแม่สาย ได้ชี้แจงสาระสำคัญของโครงการ และผลกระทบที่อาจเกิดขึ้น พร้อมทั้งมาตรการป้องกันและแก้ไขเยียวยาจากการดำเนินโครงการสรุปสาระสำคัญ ดังนี้

ประเทศชาติบ้านเมืองย่อมมีการพัฒนาขึ้นเป็นลำดับ จะเห็นได้ว่าประเทศที่พัฒนาและมีความเจริญแล้ว ส่วนใหญ่บ้านเมืองจะไม่มีสายไฟฟ้าสายสื่อสารรุงรัง ฉะนั้น เทศบาลตำบลแม่สายจึงมีแนวคิดที่จะพัฒนาเมืองแม่สายให้มีความทันสมัย สายไฟฟ้าและสายสื่อสารมีความเป็นระเบียบเรียบร้อย ดูสวยงาม น่ามอง และมีความปลอดภัยมากยิ่งขึ้น จึงได้ดำเนินโครงการปรับปรุงระบบจำหน่ายไฟฟ้าเป็นเคเบิลใต้ดิน

โดยเฟสแรกเทศบาลตำบลแม่สายได้ดำเนินการบริเวณถนนพหลโยธินเสร็จเป็นที่เรียบร้อยแล้ว ซึ่งเป็นที่ประจักษ์ว่าทำให้เมืองแม่สายมีความสวยงาม น่ามอง ดูเป็นระเบียบเรียบร้อย และมีความปลอดภัยมากยิ่งขึ้น โดยเทศบาลตำบลแม่สายถือว่าเป็นหน่วยงานลำดับต้นที่นำสายไฟลงดิน ซึ่งในจังหวัดเชียงรายปัจจุบันมีเทศบาลนครเชียงรายกำลังดำเนินการนำสายไฟลงดิน เช่นเดียวกับเทศบาลตำบลแม่สาย สำหรับโครงการปรับปรุงระบบจำหน่ายไฟฟ้าเป็นเคเบิลใต้ดินเฟสที่สอง บริเวณถนนเหมืองแดงและถนนปาย่างในครั้งนี้นี้ เทศบาลตำบลแม่สายจะดำเนินการตามขั้นตอนของกฎหมายและระเบียบที่เกี่ยวข้อง โดยมีการเปิดโอกาสให้พี่น้องประชาชนและผู้ที่เกี่ยวข้องได้รับผลกระทบจากการดำเนินโครงการ ได้ร่วมแสดงความคิดเห็น ข้อเสนอ ปัญหา และผลกระทบต่างๆ ที่อาจเกิดขึ้นจากการดำเนินโครงการ และเมื่อเสร็จสิ้นกระบวนการรับฟังความคิดเห็นของประชาชนเป็นที่เรียบร้อยแล้ว เทศบาลตำบลแม่สายจะดำเนินการตามขั้นตอนและระยะเวลาการดำเนินการที่ได้เผยแพร่ให้ทราบแล้ว โดยขั้นตอนที่สำคัญอีกประการหนึ่งก็คือ การจัดเตรียมงบประมาณ เทศบาลตำบลแม่สายอยากให้ทุกท่านทราบและมีต้องวิตกกังวลเรื่องงบประมาณในการดำเนินงาน เพราะเทศบาลตำบลแม่สายได้เตรียมงบประมาณในการดำเนินโครงการไว้แล้ว รวมถึงการไฟฟ้าส่วนภูมิภาคก็ได้จัดเตรียมงบประมาณในส่วนของการไฟฟ้าไว้เรียบร้อยแล้วเช่นกัน ซึ่งจริงๆ แล้ว เทศบาลตำบลแม่สายอยากพัฒนาระบบไฟฟ้าโดยนำสายไฟฟาลงดินในถนนทุกเส้นในเขตพื้นที่ เพราะจะทำให้ประชาชนมีความปลอดภัยและมีความเป็นระเบียบเรียบร้อยมากยิ่งขึ้น แต่เนื่องจากงบประมาณไม่เพียงพอจึงจำเป็นต้องพัฒนาบริเวณที่มีความสำคัญก่อน ดังนั้น ในเฟสสองนี้ จึงพิจารณาดำเนินโครงการบริเวณถนนเหมืองแดงและถนนปาย่างก่อน และในอนาคตหากมีงบประมาณเพียงพอก็จะพิจารณาปรับปรุงถนนเส้นอื่นอีกตามลำดับ ทั้งนี้ การพัฒนาและการดำเนินการดังกล่าวเป็นวิสัยทัศน์ของท่านนายกเทศมนตรีตำบลแม่สายที่ต้องการให้เมืองแม่สายเป็นเมืองสมาร์ทซิตี้ เป็นเมืองที่มีความปลอดภัย น่าอยู่ และเป็นเมืองที่สวยงาม

การดำเนินงานตามโครงการปรับปรุงระบบจำหน่ายไฟฟ้าเป็นเคเบิลใต้ดิน บริเวณถนนเหมืองแดงและถนนปาย่างในครั้งนี้นี้ เทศบาลตำบลแม่สายจะดูแลงบประมาณด้านการโยธา สำหรับการไฟฟ้าส่วนภูมิภาคจะดูแลงบประมาณด้านระบบสายสื่อสารและอุปกรณ์อื่นๆ และบริษัทเอ็นทีและเครือข่ายสายสื่อสารจะรับผิดชอบงบประมาณในส่วนของบริษัทของตนเอง และการดำเนินงานในครั้งนี้มีอีกหน่วยงานที่จะต้องประสานงาน คือ การประปาส่วนภูมิภาค สาขาแม่สาย ซึ่งการประสานงานกับการประปาส่วนภูมิภาค สาขาแม่สาย เทศบาลตำบลแม่สายและหน่วยงานที่เกี่ยวข้อง จะดำเนินการประสานงานกันอย่างใกล้ชิด เพื่อมิให้มีผลกระทบเรื่องน้ำประปาต่อพี่น้องประชาชน และหากมีผลกระทบเรื่องน้ำประปาขึ้นจริงๆ เทศบาลตำบลแม่สายและหน่วยงานที่เกี่ยวข้อง จะดำเนินการหาวิธีป้องกันและแก้ไขปัญหาให้เกิดผลกระทบกับพี่น้องประชาชนน้อยที่สุด โดยวิธีการทำงานของเทศบาลตำบลแม่สายและหน่วยงานที่เกี่ยวข้อง กล่าวคือ จะดำเนินการแจ้งประชาสัมพันธ์ข้อมูลข่าวสารให้พี่น้องประชาชนทราบทุกระยะ และทุกขั้นตอนของการดำเนินงาน เช่น หากในวันนี้จะมีการขุดถนนเส้นไหน ช่วงระยะใด เทศบาลตำบลแม่สายและหน่วยงานที่เกี่ยวข้อง จะแจ้งให้ประชาชนทราบก่อนทุกครั้ง โดยจะแจ้งทางกลุ่มไลน์ เสียงตามสาย และสื่อโซเชียลต่างๆ ทั้งนี้ การดำเนินงานโครงการจะดำเนินการในช่วงตอนกลางคืนเป็นหลัก ซึ่งการดำเนินงานจะดำเนินการในลักษณะเดียวกันกับเฟสแรกที่ทำบริเวณถนนพหลโยธิน ที่ผ่านมาพบว่า มีผลกระทบกับประชาชนในพื้นที่น้อยมาก และสิ่งที่หลายท่านมีความเป็นห่วงหากเกิดกรณีน้ำท่วมจะทำอย่างไร ในเรื่องดังกล่าวเทศบาลตำบลแม่สายและหน่วยงานที่เกี่ยวข้องได้วางแผนและหาวิธีป้องกันและแก้ไขปัญหาไว้แล้ว จึงอยากให้พี่น้องประชาชนโดยเฉพาะพี่น้องประชาชนบ้านเหมืองแดงมั่นใจได้ว่าจะสามารถป้องกันน้ำท่วมได้แน่นอน

เทศบาลตำบลแม่สายอยากให้ทุกท่านทราบและเข้าใจว่า ทุกข้อวิตกกังวลของพี่น้องประชาชนก็คือข้อวิตกกังวลของท่านนายกเทศมนตรีตำบลแม่สายและคณะผู้บริหารเช่นกัน หากพี่น้องประชาชนได้รับความเดือดร้อน เทศบาลตำบลแม่สายและหน่วยงานที่เกี่ยวข้องจะหาวิธีป้องกันและแก้ไขปัญหา รวมถึงจะเยียวยาไม่ให้เป็นพี่น้องประชาชนได้รับความเดือดร้อน หรือหากเกิดความเดือดร้อนขึ้นจริงๆ ก็จะบรรเทาความเดือดร้อนให้เหลือน้อยที่สุด หากเทศบาลตำบลแม่สายทราบว่า การดำเนินงานใดอาจก่อให้เกิดปัญหาหรืออาจเป็นเหตุทำให้เกิดความเดือดร้อนแก่พี่น้องประชาชน เทศบาลตำบลแม่สายจะดำเนินการแจ้งประชาสัมพันธ์ข้อมูลและประสานผู้ใหญ่บ้านและคณะกรรมการชุมชนในพื้นที่ทราบก่อน เพื่อให้พี่น้องประชาชนได้รับทราบข้อมูลล่วงหน้า ในการดำเนินงานเทศบาลตำบลแม่สายและหน่วยงานที่เกี่ยวข้องจะมีการวางแผนและอำนวยความสะดวกด้านการจราจรให้พี่น้องประชาชนในการใช้รถใช้ถนนทุกครั้ง ทั้งนี้เทศบาลตำบลแม่สายจะอยู่ดูแลพี่น้องประชาชนอย่างใกล้ชิด

สำหรับพี่น้องประชาชนทั้ง ๔ ชุมชนที่อยู่ในพื้นที่บริเวณที่จะดำเนินโครงการ อาจได้รับผลกระทบมากกว่าบริเวณอื่น อยากให้พี่น้องประชาชนในพื้นที่มั่นใจว่า เทศบาลตำบลแม่สายและการไฟฟ้าส่วนภูมิภาค จะดำเนินโครงการโดยจะ让您ได้รับผลกระทบจากการทำงานน้อยที่สุด และเมื่อดำเนินการแล้วเสร็จเราก็จะได้ถนนที่ดูสะอาดตา เป็นระเบียบเรียบร้อยและมีความปลอดภัยมากยิ่งขึ้น ซึ่งจะส่งผลให้มีผู้คนเข้ามาเที่ยวเมืองแม่สายมากยิ่งขึ้น และเมื่อนักท่องเที่ยวเข้ามาเที่ยวเมืองแม่สายก็จะมีกรจับจ่ายใช้สอย ก็จะส่งผลทำให้เศรษฐกิจของเมืองแม่สายดีขึ้น ทำให้มีเงินหมุนเวียนในเมืองแม่สาย ห้างร้านและธุรกิจต่างๆ ก็จะมีผลประโยชน์มากยิ่งขึ้น

และสิ่งที่สำคัญอีกหนึ่งประการที่พี่น้องประชาชนวิตกกังวล คือ เรื่องของเสาไฟฟ้าและไฟส่องสว่าง เมื่อนำสายไฟลงดินทั้งหมดแล้ว พี่น้องประชาชนอาจวิตกกังวลว่าถนนจะมีมืดหรือไม่มีแสงสว่าง ในเรื่องดังกล่าวเทศบาลตำบลแม่สายได้วางแผนและจัดเตรียมงบประมาณในการติดตั้งโคมไฟส่องสว่างบริเวณถนนเหมืองแดงและถนนปายางไว้แล้ว เมื่อมีการถอนเสาไฟฟ้าเมื่อใด หลังจากนั้นก็มีไฟฟ้าส่องสว่างขึ้นทันที โดยเทศบาลตำบลแม่สายได้ดำเนินการวางแผนสิ่งเหล่านี้ไว้แล้ว รวมถึงการบริหารงบประมาณที่เกี่ยวข้องอื่นๆ เทศบาลตำบลแม่สายได้วางแผนที่จะเสนอให้สภาเทศบาลตำบลแม่สายพิจารณา จึงขอให้พี่น้องประชาชนมั่นใจและไม่ต้องวิตกกังวลในเรื่องดังกล่าว เทศบาลตำบลแม่สายและการไฟฟ้าส่วนภูมิภาค จะดำเนินโครงการให้แล้วเสร็จตามขั้นตอนระยะเวลาภายในหนึ่งปีตามแผนงานที่กำหนด

๓.๓ เรื่อง การชี้แจงและนำเสนอข้อมูลแผนการก่อสร้าง คุณสมบัติด้านเทคนิค รวมถึงประโยชน์ของระบบไฟฟ้าเคเบิลใต้ดิน

- นายศุภกิจ อรรถสุทธิกุล ผู้แทนการไฟฟ้าส่วนภูมิภาค ชี้แจงและนำเสนอข้อมูลแผนการก่อสร้าง คุณสมบัติด้านเทคนิค รวมถึงประโยชน์ของระบบไฟฟ้าเคเบิลใต้ดิน และขั้นตอนการดำเนินงานในส่วนของ การไฟฟ้าส่วนภูมิภาคให้ที่ประชุมทราบ สรุปสาระสำคัญ ดังนี้

โครงการปรับปรุงระบบจำหน่ายไฟฟ้าเป็นเคเบิลใต้ดิน ๒๒ เควี ถนนเหมืองแดงและถนนปายาง อำเภอแม่สาย จังหวัดเชียงราย ครั้งนี้ เป็นการร่วมมือระหว่างการไฟฟ้าส่วนภูมิภาคกับเทศบาลตำบลแม่สาย ในการดำเนินการปรับปรุงระบบจำหน่ายไฟฟ้าระบบแรงสูงและระบบแรงต่ำลงใต้ดิน บริเวณถนนเหมืองแดงและถนนปายาง โดยมีวัตถุประสงค์เพื่อให้มีระบบจำหน่ายไฟฟ้าที่มั่นคง รองรับปริมาณการใช้ไฟฟ้าที่เพิ่มขึ้นตามการเติบโตของสังคมเมือง และช่วยให้ได้ทัศนียภาพที่สวยงามยิ่งขึ้น รวมถึงสร้างความปลอดภัย โดยการลดอุบัติเหตุที่อาจเกิดขึ้นจากปัจจัยภายนอก เช่น อุบัติเหตุจากรถชนเสาไฟฟ้า ฝนตกลมพายุแรงที่อาจจะพัดกิ่งไม้หรือป้ายโฆษณาเกี่ยวกับสายไฟฟ้าทำให้เกิดความเสียหายได้

ความร่วมมือในการดำเนินโครงการในครั้งนี้ การไฟฟ้าส่วนภูมิภาคจะดูแลงบประมาณด้านระบบไฟฟ้า ประกอบด้วย งานรื้อถอนระบบไฟฟ้าเหนือดินเดิม ส่วนเทศบาลตำบลแม่สายจะดูแลงบประมาณด้านการโยธา ระบบสาธารณูปโภคทั้งหมด

พื้นที่ดำเนินโครงการ จะดำเนินการก่อสร้างบริเวณถนนเหมืองแดง ระยะทางประมาณ ๑,๑๓๐ เมตร และถนนป่ายาง ระยะทางประมาณ ๑,๓๕๐ เมตร โดยมีขอบเขตการดำเนินงาน ดังนี้

๑. การไฟฟ้าส่วนภูมิภาค เป็นผู้ดำเนินการก่อสร้างระบบเคเบิลใต้ดินด้านระบบงานโยธา ด้านระบบไฟฟ้า โดยตกลงจะดำเนินการย้ายระบบจำหน่ายกระแสไฟฟ้าเดิมลงสู่ระบบเคเบิลใต้ดิน เพื่อจ่ายกระแสไฟฟ้า โดยเร็ว พร้อมทั้งรื้อถอนระบบจำหน่ายกระแสไฟฟ้าเดิมให้แล้วเสร็จ

๒. เทศบาลตำบลแม่สาย เป็นผู้รับผิดชอบประสานงานกับหน่วยงานที่เกี่ยวข้องในพื้นที่ ได้แก่ หน่วยงานผู้ให้บริการสื่อสาร และประชาชนในพื้นที่ ตลอดจนจัดให้การรับฟังความคิดเห็นของประชาชน

๓. การไฟฟ้าส่วนภูมิภาค เป็นผู้รับผิดชอบค่าใช้จ่ายด้านระบบงานไฟฟ้า และเทศบาลตำบลแม่สาย เป็นผู้รับผิดชอบค่าใช้จ่ายด้านระบบงานโยธา

รายละเอียดงานก่อสร้างของโครงการ ได้แก่ งานก่อสร้างด้านโยธา ประกอบด้วย บ่อพักสายแรงสูง แรงต่ำ , ท่อร้อยสายแรงสูง แรงต่ำ , Riser ระบบแรงสูง ระบบแรงต่ำ (จุดเชื่อมต่อระหว่างระบบเคเบิลใต้ดิน กับระบบไฟเหนือดิน) , ฐาน Compact Unit Substation , ฐาน ตู้มิเตอร์ งานก่อสร้างด้านไฟฟ้า ประกอบด้วย สายไฟฟ้า แรงสูง แรงต่ำ , หม้อแปลงไฟฟ้า Compact Unit Substation , ตู้มิเตอร์

ขั้นตอนและวิธีการก่อสร้างด้านโยธา (รายละเอียดตามภาพประกอบ) ดังนี้

- บ่อพักสายแรงสูง แรงต่ำ ขนาดของบ่อพักสายแรงสูง มีขนาดกว้าง ๑.๙ เมตร ยาว ๓.๑๕ เมตร สูง ๒.๘๘ เมตร วิธีการก่อสร้างบ่อพักจะดำเนินการหล่อบ่อพักนอกพื้นที่ เมื่อขุดบ่อเสร็จแล้วจะดำเนินการยกมาใส่ โดยปกติจะใช้เวลาประมาณ ๓ วัน จะเป็นการปฏิบัติงานช่วงกลางคืน และเมื่อทำการจมนบ่อแล้ว จะมีแผ่นเหล็กปิดทับด้านบนเป็นแนวราบเดียวกันกับพื้นถนน ประชาชนสามารถใช้รถสัญจรไปมาได้เป็นปกติ เมื่อดำเนินงานแล้วเสร็จ จะคืนสภาพผิวจราจรตามชนิดของถนน

- ท่อร้อยสายแรงสูง แรงต่ำ การก่อสร้างท่อร้อยสายแรงสูงและแรงต่ำใช้วิธีดันท่อลอดถนน จะดำเนินการดันท่อเป็นช่วงๆ ของถนน ขนาดและคุณภาพของท่อร้อยสายเป็นไปตามมาตรฐาน มอก. โดยระดับความลึกของสายแรงสูง ไม่ต่ำกว่า ๑.๕ เมตร ระดับความลึกของสายแรงต่ำ ไม่ต่ำกว่า ๐.๙ เมตร ทั้งนี้ ท่อร้อยสายสามารถจมนอยู่ใต้น้ำได้ตลอดเวลา โดยไม่มีกระแสไฟรั่ว

- Riser ระบบแรงสูง ระบบแรงต่ำ (จุดเชื่อมต่อระหว่างระบบเคเบิลใต้ดินกับระบบไฟเหนือดิน) ระบบ Riser คือ จุดเชื่อมต่อระหว่างระบบเคเบิลใต้ดินกับระบบไฟเหนือดิน โดยการดำเนินงานจะนำเข้าไปไว้ในซอยเล็ก โดยจุด Riser ระบบแรงต่ำอาจจะมีผลกระทบกับบางครัวเรือน แต่จะพิจารณาตามแผนงาน และความเหมาะสมของพื้นที่

- ฐาน Compact Unit Substation การดำเนินโครงการบริเวณถนนเหมืองแดงและถนนป่ายางครั้งนี้ จะติดตั้ง Compact Unit Substation จำนวน ๓ จุด จุดแรกอยู่ที่บริเวณหน้าสำนักงานชลประทานเหมืองแดง จุดที่ ๒ อยู่บริเวณถนนหน้าวัดป่ายาง จุดที่ ๓ อยู่บริเวณลานออกกำลังกายหน้าวัดป่ายาง ซึ่งคาดว่าจะมีผลกระทบน้อยที่สุด

- ฐาน ตู้มิเตอร์ การดำเนินงานบริเวณถนนเหมืองแดงและถนนป่ายางครั้งนี้จะไม่มีตู้มิเตอร์ เพราะมิได้ ออกแบบไว้และในพื้นที่ไม่มีความต้องการใช้ไฟฟ้าเหมือนโครงการเฟสแรก

โดยความปลอดภัยขณะก่อสร้าง ก่อนการดำเนินงานจะมีป้ายเตือนทุกครั้ง และเมื่อดำเนินงานแล้วเสร็จในแต่ละครั้งจะมีการปิดปากหลุมเพื่อให้รถสัญจรไปมาได้เป็นปกติ บริเวณพื้นที่ดำเนินงานจะมีการติดตั้งสัญญาณไฟฟ้าส่องสว่างบริเวณพื้นที่ดำเนินงาน และมีการวางแผนก่อนการทำงาน เพื่อความปลอดภัยทุกครั้ง

๓.๔ เรื่อง การเตรียมความพร้อมในการจัดระเบียบสายสื่อสาร เพื่อให้สอดคล้องกับการนำสายไฟฟ้าลงสู่ใต้ดิน

- นายมานิช บุญชื่น ผู้แทนจากบริษัทโทรคมนาคมแห่งชาติ จำกัด (บริษัท เอ็นที) ได้ชี้แจงการเตรียมความพร้อมในการจัดระเบียบสายสื่อสารเพื่อให้สอดคล้องกับการนำสายไฟฟ้าลงสู่ใต้ดิน และขั้นตอนการดำเนินงานที่เกี่ยวข้อง ให้ที่ประชุมทราบ สรุปสาระสำคัญ ดังนี้

ปัจจุบันสายสื่อสารถือเป็นปัญหาหนึ่งที่ทำให้ภูมิทัศน์ของบ้านเมืองดูกรุงรัง ไม่สวยงาม และเป็นสิ่งที่ไม่ก่อให้เกิดอุบัติเหตุเพลิงไหม้สายสื่อสาร รวมถึงสายสื่อสารอาจเป็นเหตุทำให้เกี่ยวหรือขวางทางสัญจรของผู้ใช้รถใช้ถนน และเมื่อมีการดำเนินโครงการปรับปรุงระบบจำหน่ายไฟฟ้าเป็นเคเบิลใต้ดินแล้ว ระบบสายสื่อสารจึงจำเป็นต้องลงไปอยู่ใต้ดินด้วย เพราะบนดินจะไม่มีเสาไฟฟ้าให้สายสื่อสารเกาะติดอยู่ การดำเนินการปรับปรุงระบบไฟฟ้าและสายสื่อสารจึงจำเป็นต้องพัฒนาไปพร้อมกัน ทั้งนี้ การก่อสร้างปรับปรุงระบบสายสื่อสารจะมีผลกระทบกับพี่น้องประชาชนน้อยกว่าระบบไฟฟ้า โดยมีรายละเอียดขั้นตอนคร่าวๆ ดังนี้

การดำเนินงานบริเวณถนนปายาง การก่อสร้างของบริษัทโทรคมนาคมแห่งชาติ จำกัด (บริษัท NT) จะมีความยาวประมาณ ๑.๔๒ กิโลเมตร การก่อสร้างเป็นวิธีการดินท่อระบบ HDD โดยการก่อสร้างจะไม่รบกวนการใช้รถใช้ถนนของพี่น้องประชาชน เพราะมิได้เปิดพื้นผิวถนนเพื่อขุดเหมือนงานปรับปรุงระบบไฟฟ้า แต่จะใช้วิธีดินท่อลอดเช่นเดียวกับระบบของการไฟฟ้า โดยจะเจาะบริเวณส่วนหัวถึงส่วนท้ายด้วยอุปกรณ์สำหรับการก่อสร้างบ่อพักสายจะเป็นการหล่อบ่อสำเร็จนอกพื้นที่ และนำมาถมบ่อคล้ายกับวิธีของการไฟฟ้า บริเวณพื้นที่ก่อสร้างจะมีบ่อพัก JUS - ๑๑ ฝาเหล็ก ประมาณ ๑๘ บ่อ และมีงานก่อสร้างเสา Steel Pole เป็นการนำสายสื่อสารจากใต้ดินขึ้นมาบนดิน โดยปกติระบบเสา Steel Pole จะไม่บดบังทัศนียภาพของพี่น้องประชาชน เสาดังกล่าวจะหลบลูกตาในซอย และมีงานสร้างท่อน้ำขึ้นเสา โดยจะนำระบบสายสื่อสารไปฝากไว้บริเวณในซอย เนื่องจากในซอยต่างๆ ยังไม่มีการนำเสาไฟฟ้าออก โดยจะอยู่บริเวณปากซอย ซึ่งจะมีประมาณ ๑๑ จุด ทั้งนี้ บ่อพัก JUS - ๑๑ จะมีความกว้างประมาณ ๑ เมตร ยาว ๒ เมตร บ่อลึกประมาณ ๑.๒๐ เมตร จะเอาไว้เก็บสายสื่อสารใต้ดินและจะมีฝาเหล็กปิดทับ

แผนการดำเนินงาน จะมีสัญญาจ้างไม่เกิน ๑๘๐ วัน โดยจะเร่งรัดให้แล้วเสร็จเร็วกว่ากำหนด ขั้นตอนการดำเนินงาน เริ่มจากการสำรวจพื้นที่และวางแผนงาน กำหนดแผนการก่อสร้าง ต่อด้วยการดินท่อลอดใช้เวลาประมาณ ๔๖ วัน ในการทำงาน หลังจากนั้นเป็นการถมบ่อพัก และจะมีการปิดทับพื้นที่ดำเนินการก่อสร้างทุกอย่างจะเหมือนระบบของการไฟฟ้า เพียงแต่ขนาดของบ่อจะเล็กกว่า

การดำเนินงานจะพิจารณาถึงความปลอดภัยเป็นสำคัญ จะมีการพูดคุยประชุมเรื่องความปลอดภัยก่อนการปฏิบัติงานอยู่เสมอ บริเวณที่ก่อสร้างจะมีการปิดถนนบริเวณพื้นที่ทำงาน ขั้นตอนการปิดถนนและการทำงานจะมีการประชาสัมพันธ์ข้อมูลข่าวสารให้พี่น้องประชาชนทราบ รวมถึงมีเจ้าหน้าที่ส่องไฟและโบกให้สัญญาณตลอดเวลา เพื่ออำนวยความสะดวกด้านการสัญจร สำหรับการคืนสภาพพื้นผิวของถนน จะคืนสภาพตามชนิดของถนนเช่นเดียวกับการไฟฟ้า

ระเบียบวาระที่ ๔ เรื่อง การเปิดโอกาสให้ผู้เข้าร่วมประชุมได้ซักถามข้อมูล ข้อเสนอ รวมถึงแสดงความคิดเห็นและข้อเสนอแนะต่างๆ ต่อโครงการ

- ผู้เข้าร่วมประชุม คนที่ ๑ นายธงชัย บานสุข ข้าราชการบำนาญ ได้สอบถามข้อมูล สรุปได้ดังนี้

ในวันนี้ได้รับฟังข้อมูลโครงการปรับปรุงระบบจำหน่ายไฟฟ้าเป็นเคเบิลใต้ดิน โดยการนำเสนอจาก ปลัดอำเภอแม่สาย นายกเทศมนตรีตำบลแม่สาย ปลัดเทศบาลตำบลแม่สาย ผู้แทนจากการไฟฟ้าส่วนภูมิภาค ผู้แทนจากบริษัทโทรคมนาคมแห่งชาติ จำกัด (บริษัท NT) และทุกท่านที่เกี่ยวข้อง กระผมมีความภูมิใจที่ได้มาอยู่เมืองแม่สาย ซึ่งเป็นเมืองที่มีการพัฒนาอยู่ตลอด ปกติเมื่อกระผมได้รับเชิญให้เป็นวิทยากรที่ไหนส่วนใหญ่ มักจะพูดชื่นชมเมืองแม่สายว่า เมืองแม่สายเป็นเมืองที่สวยงาม น่าอยู่ เมื่อเดินทางเข้าสู่พื้นที่อำเภอแม่สาย จะมองเห็นสัญลักษณ์แรกคือตุง รวมถึงมีถนนที่สวยงาม โดยเฉพาะสวนหย่อมบริเวณเกาะกลางถนนพหลโยธิน จะมีความสวยงามเป็นอย่างมาก แต่ปัจจุบันสวนหย่อมดังกล่าวได้เสียหายไปเป็นบางส่วน ซึ่งในวันนี้ได้รับฟังท่านนายกเทศมนตรีตำบลแม่สายแจ้งว่า มีการปรับปรุงสวนหย่อมบริเวณถนนพหลโยธินให้ดียิ่งขึ้น ซึ่งจะส่งผลทำให้ผู้ใช้รถใช้ถนนมีวิสัยทัศน์ในการมองเห็นดียิ่งขึ้น และช่วยแก้ไขปัญหาด้านการจราจร และช่วยลดอุบัติเหตุบนท้องถนนได้ จากเดิมกระผมอยากเสนอให้มีการปรับปรุงสวนหย่อมให้มีความสวยงามเช่นเดิม แต่ปัจจุบันเห็นว่าอยู่ระหว่างการปรับปรุงสวนหย่อมให้สวยงามและดียิ่งขึ้นแล้ว

แต่สิ่งที่กระผมเป็นห่วงอีกประการ คือ ระหว่างการดำเนินโครงการอยากให้หน่วยงานที่เกี่ยวข้องมีการวางแผนและประสานพูดคุยระหว่างหน่วยงานที่เกี่ยวข้องให้ดี โดยเฉพาะการดำเนินงานที่เกี่ยวกับการขุดเจาะสำหรับวางท่อประปา ของการประปาส่วนภูมิภาค สาขาแม่สาย ซึ่งที่ผ่านมาพบว่า การประปาส่วนภูมิภาค สาขาแม่สาย ดำเนินการขุดเจาะถนนเพื่อวางท่อประปาแล้ว โดยส่วนใหญ่การปรับปรุงแก้ไขพื้นผิวถนนหรือการคืนสภาพพื้นผิวของถนนบริเวณที่มีการขุดเจาะจะไม่เป็นระเบียบเรียบร้อยดังเดิม พื้นผิวของถนนจะไม่เรียบเหมือนเดิม จึงขอฝากให้มีการประสานงานกับหน่วยงานที่เกี่ยวข้องให้ดีขึ้น

- นายวีระสิทธิ์ สีนสวัสดิ์ ผู้แทนจากการประปาส่วนภูมิภาค สาขาแม่สาย ได้ตอบข้อซักถาม และชี้แจงข้อมูลที่เกี่ยวข้องให้ที่ประชุมทราบ สรุปสาระสำคัญ ดังนี้

การดำเนินโครงการปรับปรุงระบบไฟฟ้าเป็นเคเบิลใต้ดิน บริเวณถนนเหมืองแดงและถนนป่ายาง ในครั้งนี้ ขั้นตอนการดำเนินงานในส่วนที่อาจจะมีผลกระทบกับการประปาส่วนภูมิภาค สาขาแม่สาย คือ ขั้นตอนการเปิดบ่อพักของการไฟฟ้าส่วนภูมิภาคและบ่อพักของบริษัทเอ็นที การดำเนินโครงการเป็นลักษณะงานแบบการเดินท่อร้อยสาย ซึ่งการเดินท่ออาจมีผลกระทบกับท่อของการประปาได้ เนื่องจากถนนป่ายางไม่มีพุตบาททางเท้า ดังนั้น ขั้นตอนและกระบวนการดำเนินงาน จึงอยากให้มีการแจ้งประสานให้การประปาส่วนภูมิภาค สาขาแม่สายด้วย โดยเฉพาะขั้นตอนของการเปิดบ่อสำรวจบ่อพัก จะทำให้การดำเนินโครงการเป็นไปด้วยความสะดวกและมีประสิทธิภาพมากขึ้น หากการเปิดบ่อสำรวจบ่อพัก โดยไม่แจ้งให้การประปาทราบก่อน เป็นห่วงว่าระหว่างการดำเนินงานอุปกรณ์ขุดเจาะอาจทำให้เกิดผลกระทบกับท่อเมนหลักของการประปาได้ ซึ่งหากเกิดผลกระทบดังกล่าว การประปาส่วนภูมิภาค สาขาแม่สาย อาจต้องแจ้งปิดการใช้น้ำในพื้นที่ และอาจทำให้ประชาชนได้รับผลกระทบเป็นวงกว้าง จึงขอฝากเน้นย้ำให้หน่วยงานที่เกี่ยวข้องได้แจ้งประสานงานการประปาส่วนภูมิภาค สาขาแม่สายทราบ หรือแจ้งประสานมาที่กระผมโดยตรง

- ผู้เข้าร่วมประชุม คนที่ ๒ นายเสน่ห์ ชีนาเรื่อน ขอสอบถามข้อมูลจากหน่วยงานที่เกี่ยวข้อง ดังนี้

๑. เมื่อการไฟฟ้าส่วนภูมิภาคได้รื้อถอนเสาไฟฟ้าบริเวณถนนที่ดำเนินโครงการออกแล้ว การไฟฟ้าส่วนภูมิภาคจะนำเสาไฟฟ้าที่รื้อถอนไปใช้หรือเก็บไว้ที่ใด

๒. หลังจากที่ดำเนินโครงการปรับปรุงระบบจำหน่ายไฟฟ้าเป็นเคเบิลใต้ดินแล้วเสร็จ การไฟฟ้าส่วนภูมิภาค จะมีการปรับอัตราค่าบริการการใช้ไฟฟ้าหรือไม่ อย่างไร

๓. หากเกิดอุบัติเหตุระหว่างการดำเนินโครงการมีแนวทางป้องกันและแก้ไขปัญหาอย่างไร

- นายศุภกิจ อรรถศุทธิกุล ผู้แทนการไฟฟ้าส่วนภูมิภาค ได้ตอบข้อซักถามและชี้แจงข้อมูลที่เกี่ยวข้อง ดังนี้

๑. กรณีเมื่อได้รื้อถอนเสาไฟฟ้าออกจากบริเวณถนนที่ดำเนินโครงการแล้ว หากเสาไฟฟ้าอยู่ในสภาพดี การไฟฟ้าส่วนภูมิภาคจะเก็บไปใช้งานต่อ กรณีเสาไฟฟ้าเก่าหรืออยู่ในสภาพชำรุดจะนำไปใช้ในสิ่งที่เป็นประโยชน์อื่น เช่น นำไปสร้างฝาย สร้างเขื่อน หรือบริจาคให้หน่วยงานอื่น

๒. หลังจากที่ดำเนินโครงการปรับปรุงระบบจำหน่ายไฟฟ้าเป็นเคเบิลใต้ดินเสร็จเรียบร้อยแล้ว จะไม่มีการปรับอัตราค่าบริการการใช้ไฟฟ้าแต่อย่างใด อัตราค่าบริการการใช้ไฟฟ้าจะยังคงอัตราเดิม โดยอัตราค่าบริการการใช้ไฟฟ้าจะเป็นอัตราเดียวกันทั่วประเทศ

๓. การปฏิบัติงานจะดำเนินการตามมาตรฐานสากล และในสัญญาจะมีการทำประกันภัยไว้ด้วย

- ผู้เข้าร่วมประชุม คนที่ ๓ นายชาย ศรีสุข ขอสอบถาม กรณี หลังจากที่ดำเนินโครงการปรับปรุงระบบจำหน่ายไฟฟ้าเป็นเคเบิลใต้ดินเสร็จเรียบร้อยแล้ว เสียงตามสายของชุมชนจะใช้ได้เหมือนเดิมหรือไม่ เนื่องจากมีข้อกักรเกี่ยวกับเสียงตามสายซึ่งหากไม่มีเสาไฟฟ้าอาจจะไม่มีลำโพงเสียงตามสาย และกรณีหากการไฟฟ้าส่วนภูมิภาคได้รื้อถอนเสาไฟฟ้าออกแล้ว ผู้ที่ต้องการขอใช้เสาไฟฟ้างดังกล่าว จะมีแนวทางการขอใช้อย่างไร

- นายภุทธิ วงศ์ไชย ผู้อำนวยการกองยุทธศาสตร์และงบประมาณ เทศบาลตำบลแม่สาย ได้ตอบข้อซักถามและชี้แจงข้อมูลที่เกี่ยวข้องให้ที่ประชุมทราบ ดังนี้

กรณีเสียงตามสายของชุมชนที่อยู่บริเวณพื้นที่ดำเนินโครงการ ปัจจุบันเทศบาลตำบลแม่สายได้เริ่มสำรวจจุดติดตั้งแทนจุดเดิมแล้ว โดยจะดำเนินการย้ายลำโพงเสียงตามสายเข้าไปไว้ในซอย เนื่องจากบริเวณถนนเหมืองแดงและถนนปายางจะไม่มีเสาไฟฟ้าแล้ว โดยจะพิจารณาติดตั้งลำโพงเสียงตามสายบริเวณจุดที่กระจายเสียงดังทั่วถึงและครอบคลุมทั้งพื้นที่

- นายวรรณศิลป์ จีระภาค ปลัดเทศบาลตำบลแม่สาย ได้ตอบข้อซักถามและชี้แจงข้อมูลเพิ่มเติมให้ที่ประชุมทราบ ดังนี้

ขอชี้แจงรายละเอียดข้อมูลขั้นและตอนระยะเวลาการดำเนินการให้ที่ประชุมทราบ ดังนี้ หลังจากเทศบาลตำบลแม่สายได้ดำเนินการระดมการรับฟังความคิดเห็นของประชาชนแล้วเสร็จ ในช่วงเดือนมีนาคม พ.ศ. ๒๕๖๗ เทศบาลตำบลแม่สาย จะดำเนินการเสนอขออนุมัติใช้จ่ายเงินสะสมตามระเบียบของทางราชการต่อสภาเทศบาลตำบลแม่สาย หลังจากได้รับอนุมัติให้ใช้จ่ายเงินสะสมแล้ว ในช่วงประมาณเดือนพฤษภาคม พ.ศ. ๒๕๖๗ จะมีการสรรหาผู้รับจ้างและลงนามในสัญญาจ้าง และเดือนมิถุนายน พ.ศ. ๒๕๖๗ เป็นต้นไป จะเริ่มดำเนินงานก่อสร้างตามโครงการโดยจะใช้ระยะเวลาในการดำเนินงานประมาณ ๑ ปี ซึ่งมีกำหนดแล้วเสร็จภายในเดือนมิถุนายน พ.ศ. ๒๕๖๘ และหลังจากโครงการแล้วเสร็จจะมีการทดลองระบบ

ช่วงเดือนมิถุนายนถึงเดือนกรกฎาคม พ.ศ. ๒๕๖๘ และช่วงเดือนสิงหาคม พ.ศ. ๒๕๖๘ จะมีการรื้อถอนเสาไฟฟ้าออกจากถนนเหมืองแดงและถนนปาย่างทั้งหมด ฉะนั้น ภายในเดือนสิงหาคม พ.ศ. ๒๕๖๘ บริเวณถนนเหมืองแดงและถนนปาย่างก็จะมีเสาไฟฟ้าเหลืออยู่ สำหรับข้อกังวลเรื่องลำโพงเสียงตามสายของชุมชนขอให้พี่น้องประชาชนไม่ต้องกังวลหรือเป็นห่วง เพราะเทศบาลตำบลแม่สายได้วางแผนในการติดตั้งลำโพงเสียงตามสายแทนจุดเดิมไว้แล้ว

- นายอรรถพล คงคา ปลัดอำเภอหัวหน้าฝ่ายความมั่นคง อำเภอแม่สาย ประธานในที่ประชุม ได้กล่าวและปิดการจัดเวทีอภิปรายสาธารณะ สรุปสาระสำคัญ ดังนี้

หลังจากนี้ต่อไปเชื่อว่าประชาชนชาวอำเภอแม่สายจะได้เห็นภาพลักษณ์ของเมืองแม่สายที่ดียิ่งขึ้น อย่างแน่นอน ประชาชนในพื้นที่จะมีคุณภาพชีวิตที่ดีขึ้น ทั้งระบบการจำหน่ายไฟฟ้าและระบบสายสื่อสาร ซึ่งจะส่งผลทำให้เมืองแม่สายมีความเป็นระเบียบเรียบร้อยยิ่งขึ้น ภูมิทัศน์ของเมืองจะสวยงามน่ามองมากขึ้น และประชาชนมีความปลอดภัยในชีวิตและทรัพย์สินยิ่งขึ้น สิ่งเหล่านี้ต้องขอขอบคุณท่านนายกเทศมนตรีตำบลแม่สาย การไฟฟ้าส่วนภูมิภาค ที่ได้ดำเนินโครงการปรับปรุงระบบจำหน่ายไฟฟ้าเป็นเคเบิลใต้ดิน ๒๒ เควี ถนนเหมืองแดงและถนนปาย่าง อำเภอแม่สาย จังหวัดเชียงราย ในครั้งนี้ และขอขอบคุณหน่วยงานที่เกี่ยวข้องทุกภาคส่วนที่ได้จัดเวทีอภิปรายสาธารณะ เพื่อรับฟังความคิดเห็นของประชาชนก่อนดำเนินโครงการในครั้งนี้ จึงขอปิดการประชุม

ปิดการประชุม เวลา ๑๑.๔๕ นาฬิกา

ลงชื่อ..........ผู้จัดรายการประชุม
(นายพชร สุผากอง)
เจ้าพนักงานธุรการปฏิบัติงาน

ลงชื่อ..........ผู้ตรวจรายการประชุม
(นายกฤษณ์ วงศ์ไชย)
ผู้อำนวยการกองยุทธศาสตร์และงบประมาณ

ลงชื่อ..........
(นายวรรณศิลป์ จีระกาศ)
ปลัดเทศบาลตำบลแม่สาย

ลงชื่อ..........
(นายชัยยนต์ ศรีสมุทร)
นายกเทศมนตรีตำบลแม่สาย

รูปภาพการจัดประชุมเวทีอภิปรายสาธารณะ
เพื่อรับฟังความคิดเห็นของประชาชนตามโครงการปรับปรุงระบบจำหน่ายไฟฟ้าเป็นเคเบิลใต้ดิน ๒๒ เควี
ถนนเหมืองแดงและถนนปายาง อำเภอแม่สาย จังหวัดเชียงราย
วันอังคารที่ ๒๐ กุมภาพันธ์ ๒๕๖๗ เวลา ๑๐.๐๐ นาฬิกา
ณ อาคารอเนกประสงค์ศูนย์ลูกเสือปายาง หมู่ ๘ ตำบลแม่สาย อำเภอแม่สาย จังหวัดเชียงราย



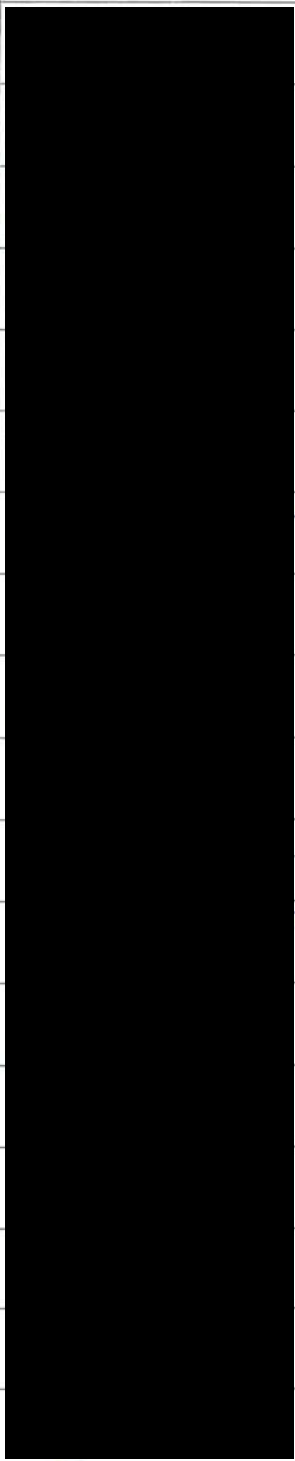
รูปภาพการจัดประชุมเวทีอภิปรายสาธารณะ
เพื่อรับฟังความคิดเห็นของประชาชนตามโครงการปรับปรุงระบบจำหน่ายไฟฟ้าเป็นเคเบิลใต้ดิน ๒๒ เครือ
ถนนเหมืองแดงและถนนปายาง อำเภอแม่สาย จังหวัดเชียงราย
วันอังคารที่ ๒๐ กุมภาพันธ์ ๒๕๖๗ เวลา ๑๐.๐๐ นาฬิกา
ณ อาคารอเนกประสงค์ศูนย์ลูกเสือปายาง หมู่ ๘ ตำบลแม่สาย อำเภอแม่สาย จังหวัดเชียงราย




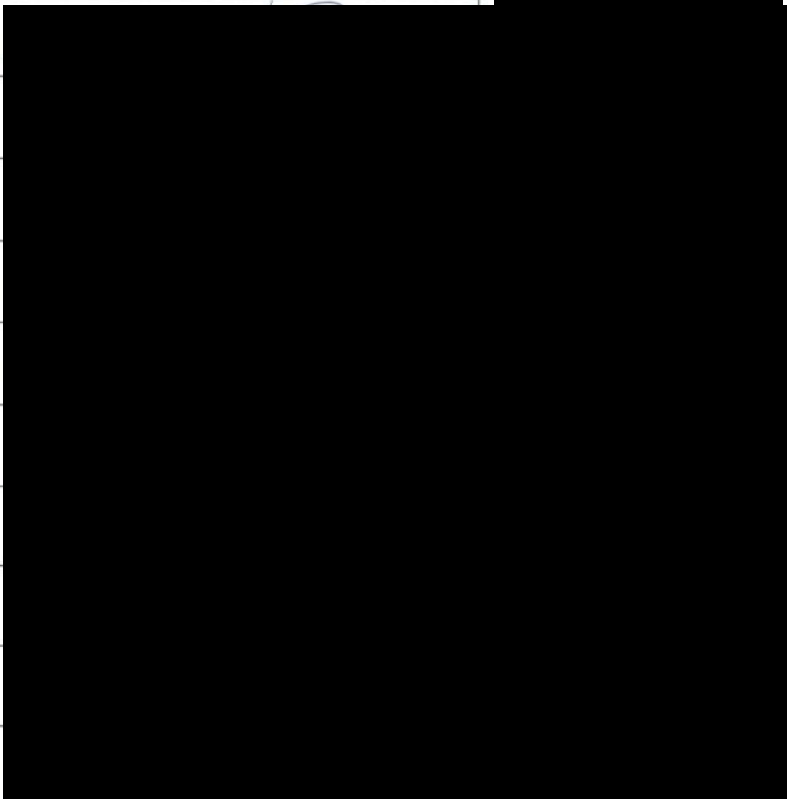
รายชื่อผู้เข้าร่วมการจัดเวทีอภิปรายสาธารณะ เพื่อรับฟังความคิดเห็นของประชาชน
 โครงการปรับปรุงระบบจำหน่ายไฟฟ้าเป็นเคเบิลใต้ดิน บริเวณถนนเหมืองแดงและถนนป่ายาง
 เทศบาลตำบลแม่สาย อำเภอแม่สาย จังหวัดเชียงราย
 ในวันอังคารที่ ๒๐ กุมภาพันธ์ ๒๕๖๗ เวลา ๑๐.๐๐ น.
 ณ อาคารอเนกประสงค์ศูนย์ลูกเสือป่ายาง หมู่ ๘

ลำดับ	ชื่อ - สกุล	ตำแหน่ง/หน่วยงาน	ลายมือชื่อ
1	นายอรรถพล คงคา	ปลัดอำเภอแม่สาย หัวหน้าฝ่ายความมั่นคง	
	นายปฏิพล อะโนละ	ท้องถิ่นอำเภอแม่สาย	
2	นายชัยยนต์ ศรีสมุทร	นายกเทศมนตรีตำบลแม่สาย	
3	นายจำรัส หลวงเป็ง	รองนายกเทศมนตรีตำบลแม่สาย	
4	นายสาคร สุริยะโชติ	รองนายกเทศมนตรีตำบลแม่สาย	
	นายชาติชาย มูลเพย	เลขานุการนายกฯ	
	นายวิชัย ศรีพชรราษฎร์	ที่ปรึกษานายกฯ	
5	นายวรรณศิลป์ จีระภาค	ปลัดเทศบาลตำบลแม่สาย	
6	นายสมพล ธาตุอินจันทร์	รองปลัดเทศบาล	
7	น.ส.วรัทม์ฐนันท์ ฐิรภัทรวงค์	รองปลัดเทศบาล	
8	นายศราวุธ ไชยมณเฑียร	หัวหน้าสำนักปลัดเทศบาล	
	นางทับทิม อินทร์ปัญญา	ผู้อำนวยการกองคลัง	
9	นายสุเจนต์ ไชแสงจันทร์	ผู้อำนวยการกองช่าง	
10	นายสมชาย ดาวเรือง	ผู้อำนวยการกองสาธารณสุขฯ	
11	นางเบญจสิริ นาอินทร์	ผู้อำนวยการกองสวัสดิการสังคม	
	นายสมศักดิ์ ร่มสุข	ผู้อำนวยการกองการศึกษา	
12	นายภวภูมิ วงศ์ไชย	ผู้อำนวยการกองยุทธศาสตร์ฯ	
13	นายวิรัตน์ วัฒนสุข	นายก อบจ.แม่สาย	
14	นายวิวัฒน์ วัฒนสุข	ผ.อ. อบจ.	
15	นายวิวัฒน์ วัฒนสุข	ผ.อ. อบจ.	
16	นายวิวัฒน์ วัฒนสุข	ผ.อ. อบจ.	

รายชื่อผู้เข้าร่วมการจัดเวทีอภิปรายสาธารณะ เพื่อรับฟังความคิดเห็นของประชาชน
 โครงการปรับปรุงระบบจำหน่ายไฟฟ้าเป็นเคเบิลใต้ดิน บริเวณถนนเหมืองแดงและถนนป่ายาง
 เทศบาลตำบลแม่สาย อำเภอแม่สาย จังหวัดเชียงราย
 ในวันอังคารที่ ๒๐ กุมภาพันธ์ ๒๕๖๗ เวลา ๑๐.๐๐ น.
 ณ อาคารอเนกประสงค์ศูนย์ลูกเสือป่ายาง หมู่ ๘

ลำดับ	ชื่อ - สกุล	ตำแหน่ง/หน่วยงาน	ลายมือชื่อ
17	นายอิทธิพรณ์ แสงอรุณ	ผู้อำนวยการฝ่าย / ทรัพย์สินส่วนกลาง	
18	นายสุรยุทธ ทรัพย์	ต.๑๐ กฟอ. แม่สาย	
19	นางวิไล คุ้ม	ผู้ช่วยหัวหน้ากองช่างโยธา / กบ. 11250	
20	นายสุภกิจ อรรถนทีกุล	ผู้อำนวยการ / กฟภ.	
21	นายทองสุข สอนิวัต	ผู้ช่วยผู้อำนวยการ / กฟภ.	
22	ร.ต.อ.พศ. ปัทมา	ปล.ร. มก. แม่สาย	
23	ร.ต.อ. สมพันธ์ พงศ์เกษ	ปล.ร. มก. แม่สาย	
24	นายวิเศษ นวลรัตน์	ช่างสำรวจ กฟภ. MT	
25	นายสมชาย พรหมมาลี	ช่างสำรวจ กฟภ. MT	
26	นายสงัด ชาติอินทร์	มอ. BLT	
27	นายสุชาติ งามแก้ว	ม.อ. BLT	
28	นายพิษณุ เกษมศรีอินทร์	พจ. กฟภ. บริษัท กฟภ. ๒๕๐๓ ๒๕	
29	พ.ต.ต. สันติศักดิ์ งามพันธ์	ว.ร. (ขง) ส.แม่สาย	
30	นายพรพจน์ พงษ์สาร	อ.ก. พ.ร. ๑๑๖ (๓๓) PEA	
31	นาย กฤษ ธิกุล	กบ. พ.ร. ๑๑๖ (๓๓)	
32	นายวิวัฒน์ ทรัพย์	ว.ร. ๑๑๖ (๓๓) พ.ร.	
33	นาย วิเศษ สันนิบาต	กฟภ. แม่สาย กฟภ. PEA	
34	นายวิเศษ สันนิบาต	การประปา ส่วนภูมิภาค กฟภ. ๑๑๖ (๓๓) 11250	

รายชื่อผู้เข้าร่วมการจัดเวทีอภิปรายสาธารณะ เพื่อรับฟังความคิดเห็นของประชาชน
 โครงการปรับปรุงระบบจำหน่ายไฟฟ้าเป็นเคเบิลใต้ดิน บริเวณถนนเหมืองแดงและถนนป่ายาง
 เทศบาลตำบลแม่สาย อำเภอแม่สาย จังหวัดเชียงราย
 ในวันอังคารที่ ๒๐ กุมภาพันธ์ ๒๕๖๗ เวลา ๑๐.๐๐ น.
 ณ อาคารอเนกประสงค์ศูนย์ลูกเสือป่ายาง หมู่ ๘

ลำดับ	ชื่อ - สกุล	ตำแหน่ง/หน่วยงาน	ลายมือชื่อ
		กำนันตำบลแม่สาย	
		ผู้ใหญ่บ้านป่ายางชุม หมู่ ๖	
		ผู้ใหญ่บ้านเกาะทราย หมู่ ๗	
๓๕	นายพนมจิต วิจิตร	ผู้ใหญ่บ้านป่ายาง หมู่ ๘	
		ผู้ใหญ่บ้านไม้ลุงชน หมู่ ๑๐	
		ประธานชุมชนป่ายางชุม หมู่ ๖	
		ประธานชุมชนเกาะทราย หมู่ ๗	
๓๖	นาย นวม	ประธานชุมชนป่ายาง หมู่ ๘	
		ประธานชุมชนไม้ลุงชน หมู่ ๑๐	
๓๗	นาย พิเดช ชวีใจ		
๓๘	นาย พรม ชาติชัย		
๓๙	นาย มนต์ คำตัน		
๔๐	น.ส. ชัยงค์ ดวงขอม		
๔๑	นาย อัครวิทย์ สารวิเศษ		
๔๒	นาย สี สิวลา		
๔๓	นาย วิเชียร อัครวิเศษ		
๔๔	นางสาว นอม มีชาติ		
๔๕	นาย รัชชิต มาตกุล		
๔๖	น.ส. นอวรรณ ด่านม		

รายชื่อผู้เข้าร่วมการจัดเวทีอภิปรายสาธารณะ เพื่อรับฟังความคิดเห็นของประชาชน
 โครงการปรับปรุงระบบจำหน่ายไฟฟ้าเป็นเคเบิลใต้ดิน บริเวณถนนเหมืองแดงและถนนป่ายาง
 เทศบาลตำบลแม่สาย อำเภอแม่สาย จังหวัดเชียงราย
 ในวันอังคารที่ ๒๐ กุมภาพันธ์ ๒๕๖๗ เวลา ๑๐.๐๐ น.
 ณ อาคารอเนกประสงค์ศูนย์ลูกเสือป่ายาง หมู่ ๘

ลำดับ	ชื่อ - สกุล	ตำแหน่ง/หน่วยงาน	ลายมือชื่อ
42	พงษ์ วัฒนศิริ		
48	จิต ชาติสมุทร		
49	สิริสุข คุ้มแสน		
50	สิริพันธ์ คุ้มแสน		
51	พอล ทอน อด เชียงคำ		
52	ไฉ่ ราชค้อม		
53	วิมลพร ไชยภักดิ์		
54	ทนายสาว อภิมาพร		
55	ท.ร. มณี คุ้มสุวรรณ		
56	ท.ร. กัญญา อึ้ง		
57	อรุณ คุ้มแสน สิงหนราช		
58	นาง จันทนา อิ่มตะวัก		
59	ท.ร. วัฒน คุ้ม		
60	ท.ร. จันทนา คุ้มแก้ว		
61	สว่าง เสด็จ		
62	สิริพร ภูมิขจร		
63	นาง อ่อน คุ้ม		
64	นาง ปรัชญา คุ้มทอง		

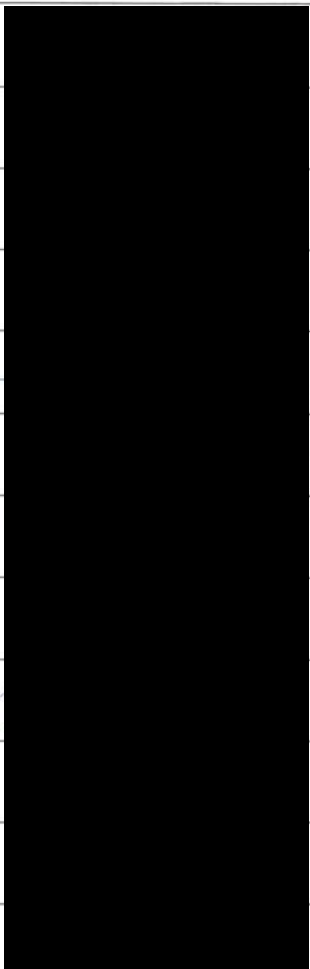
รายชื่อผู้เข้าร่วมการจัดเวทีอภิปรายสาธารณะ เพื่อรับฟังความคิดเห็นของประชาชน
 โครงการปรับปรุงระบบจำหน่ายไฟฟ้าเป็นเคเบิลใต้ดิน บริเวณถนนเหมืองแดงและถนนป่ายาง
 เทศบาลตำบลแม่สาย อำเภอแม่สาย จังหวัดเชียงราย
 ในวันอังคารที่ ๒๐ กุมภาพันธ์ ๒๕๖๗ เวลา ๑๐.๐๐ น.
 ณ อาคารอเนกประสงค์ศูนย์ลูกเสือป่ายาง หมู่ ๘

ลำดับ	ชื่อ - สกุล	ตำแหน่ง/หน่วยงาน	ลายมือชื่อ
๖๕	นางนาว ใจดำ		
๖๖	นายเสริม ธรรมะ		
๖๗	นางศุภมาส ลีศรีรักษ์		
๖๘	นางวิรัช มิ่งรักคุณิณ		
๖๙	นายวราภพ ตรีพันธ์		
๗๐	นางนงนุช งามบุญ		
๗๑	นายสุวิทย์ ฤทธิ์สอน		
๗๒	นายอเนก ธรรมะ		
๗๓	นายโชน ใจขวัญ		
๗๔	นาย. นามะไชย วงศ์ทอง		
๗๕	นาง สว่าง ใจใจ		
๗๖	นาง น. น. ใจใจ		
๗๗	นาง ใจใจ ใจใจ		
๗๘	นาย น. น. น. น.		
๗๙	นาย น. น. น. น.		
๘๐	นาย น. น. น. น.		
๘๑	นาย น. น. น. น.		
๘๒	นาย น. น. น. น.		

รายชื่อผู้เข้าร่วมการจัดเวทีอภิปรายสาธารณะ เพื่อรับฟังความคิดเห็นของประชาชน
 โครงการปรับปรุงระบบจำหน่ายไฟฟ้าเป็นเคเบิลใต้ดิน บริเวณถนนเหมืองแดงและถนนป่ายาง
 เทศบาลตำบลแม่สาย อำเภอแม่สาย จังหวัดเชียงราย
 ในวันอังคารที่ ๒๐ กุมภาพันธ์ ๒๕๖๗ เวลา ๑๐.๐๐ น.
 ณ อาคารอเนกประสงค์ศูนย์ลูกเสือป่ายาง หมู่ ๘

ลำดับ	ชื่อ - สกุล	ตำแหน่ง/หน่วยงาน	ลายมือชื่อ
83	วันดี มีวใจ		
84	ดวงใจ ใจดี		
85	อภิตา อินทิพันธ์		
86	อนัญญา ใจธิตา		
87	เรืองจันทร์ คุ้มปัทมา		
88	นลดา ขน่อคำ		
89	หล้า หลวงแก้ว		
90	สมพงษ์ ใจธิตา		
91	ณรงค์ เทพใจ		
92	สุวิมล วรรณวิ		
93	อภิญญา คุ้ม		
94	นิล ใจดี		
95	สุนันทา สุรินทร์		
96	สิริวิมล ใจสุนันท์		
97	สุนทรณี คุ้มคำ		
98	ศิริชัย อินต๊ะวงศ์		
99	สุนทรวิมล ทรัพย์สุนันท์		
100	อชัญญา อินต๊ะวงศ์		

รายชื่อผู้เข้าร่วมการจัดเวทีอภิปรายสาธารณะ เพื่อรับฟังความคิดเห็นของประชาชน
 โครงการปรับปรุงระบบจำหน่ายไฟฟ้าเป็นเคเบิลใต้ดิน บริเวณถนนเหมืองแดงและถนนป่ายาง
 เทศบาลตำบลแม่สาย อำเภอแม่สาย จังหวัดเชียงราย
 ในวันอังคารที่ ๒๐ กุมภาพันธ์ ๒๕๖๗ เวลา ๑๐.๐๐ น.
 ณ อาคารอเนกประสงค์ศูนย์ลูกเสือป่ายาง หมู่ ๘

ลำดับ	ชื่อ - สกุล	ตำแหน่ง/หน่วยงาน	ลายมือชื่อ
	นายสมพงษ์ สมภักดี	ประธานสภาเทศบาลฯ	
	นายกฤษ ไชยดวงจินดา	รองประธานสภาเทศบาลฯ	
119	นายณรงค์ ศรีวรรรัตน์	สมาชิกสภาเทศบาล	
	นายสมเพชร กิจตระกูล	สมาชิกสภาเทศบาล	
120	นายบุญยัง สุนันดา	สมาชิกสภาเทศบาล	
	นางธัญชนก อุ่นเรือน	สมาชิกสภาเทศบาล	
121	นายจุมพล ลุนทาวงค์	สมาชิกสภาเทศบาล	
	นายสมเดช ยอดเชียงคำ	สมาชิกสภาเทศบาล	
122	นางสาวฐิตารีย์ ดวงแก้ว	สมาชิกสภาเทศบาล	
	นางสาวนฤชล ชุ่มเรือน	สมาชิกสภาเทศบาล	
	นางสาวพรฟ้า ศรีศรกำพล	สมาชิกสภาเทศบาล	
	นายลิขิต ไทยอนันต์	สมาชิกสภาเทศบาล	



ข่าวประชาสัมพันธ์ เทศบาลตำบลแม่สาย

ถนนพหลโยธิน ตำบลแม่สาย อำเภอแม่สาย จังหวัดเชียงราย 57130

โทร 053-731288 www.maesai.go.th Facebook : เพจ เทศบาลตำบลแม่สาย

การจัดประชุมเวทีอภิปรายสาธารณะ

เพื่อรับฟังความคิดเห็นของประชาชนโครงการปรับปรุงระบบจำหน่ายไฟฟ้าเป็นเคเบิล

ใต้ดิน 22 เครือถนนเหมืองแดงและถนนป่ายาง อำเภอแม่สาย จังหวัดเชียงราย

วันพุธที่ 21 กุมภาพันธ์ 2567 เวลา 10.00 นาฬิกา

ณ อาคารอเนกประสงค์วัดผาสุการาม (วัดไม้ลู่ชน) หมู่ 10 ตำบลแม่สาย

อำเภอแม่สาย จังหวัดเชียงราย

เมื่อวันที่ 21 กุมภาพันธ์ 2567 เวลา 10.00 น. ณ อาคารอเนกประสงค์วัดผาสุการาม (วัดไม้ลู่ชน) หมู่ 10 ตำบลแม่สาย อำเภอแม่สาย จังหวัดเชียงราย เทศบาลตำบลแม่สาย ดำเนินการจัดประชุมเวทีอภิปรายสาธารณะ เพื่อรับฟังความคิดเห็นของประชาชนตามโครงการปรับปรุงระบบจำหน่ายไฟฟ้าเป็นเคเบิลใต้ดิน 22 เครือถนนเหมืองแดงและถนนป่ายาง อำเภอแม่สาย จังหวัดเชียงราย เพื่อเปิดโอกาสให้หน่วยงาน ประชาชน และผู้ที่อาจได้รับผลกระทบจากการดำเนินโครงการ ได้ทราบถึงข้อมูลข่าวสารที่เกี่ยวข้องกับโครงการ และเปิดโอกาสให้ประชาชน และผู้ที่อาจได้รับผลกระทบได้ซักถามข้อมูล ข้อเสนอฯ รวมถึงแสดงความคิดเห็น และข้อเสนอแนะต่างๆ ต่อโครงการ เพื่อนำข้อเสนอแนะต่างๆ พิจารณาจัดทำมาตรการป้องกันและแก้ไขเยียวยาสำหรับผู้ที่อาจได้รับผลกระทบจากการดำเนินโครงการ ทั้งนี้ ได้รับความอนุเคราะห์จากนายอรรถพล คงคา ปลัดอำเภอหัวหน้าฝ่ายความมั่นคง อำเภอแม่สาย เป็นประธานในที่ประชุม โดยมีผู้เข้าร่วมประชุม ประกอบด้วย ผู้แทนจากองค์กรปกครองส่วนท้องถิ่นในพื้นที่อำเภอแม่สาย , ผู้แทนจากสถานีตำรวจภูธรแม่สาย , ผู้แทนจากกองบังคับการพาหนะพิเศษ หน่วยเฉพาะกิจทัพเจ้าตาก , ผู้แทน

“หนึ่งความคิดเห็นของคุณมีค่า ทุกความเห็นมีความหมาย”

สำนักปลัดเทศบาล งานนิติการ

โทร.๐๕๓-๗๓๑๒๔๔ ต่อ ๒๐๗

จากโรงเรียนบ้านไม้ลุงชน , ผู้แทนจากการไฟฟ้าส่วนภูมิภาคอำเภอแม่สาย , ผู้แทนจากการประปาส่วนภูมิภาค สาขาแม่สาย , ผู้แทนจากบริษัทโทรคมนาคมแห่งชาติ จำกัด (บริษัท เอ็นที) , ผู้ใหญ่บ้าน , ประธานกรรมการชุมชน , คณะกรรมการชุมชน สื่อมวลชน และประชาชนทั่วไป รวมทั้งสิ้น จำนวน 99 คน



“แม่สาย น่าอยู่ น่าเที่ยว อยู่ดี กินดี เมืองแห่งความสุข”

รายงานการจัดประชุมเวทีอภิปรายสาธารณะ
เพื่อรับฟังความคิดเห็นของประชาชนตามโครงการปรับปรุงระบบจำหน่ายไฟฟ้าเป็นเคเบิลใต้ดิน ๒๒ เควี
ถนนเหมืองแดงและถนนปายาง อำเภอแม่สาย จังหวัดเชียงราย
วันพุธที่ ๒๑ กุมภาพันธ์ ๒๕๖๗ เวลา ๑๐.๓๐ นาฬิกา
ณ อาคารอเนกประสงค์วัดผาสุการาม (วัดไม้ลุงชน) หมู่ ๑๐ ตำบลแม่สาย อำเภอแม่สาย จังหวัดเชียงราย

ผู้เข้าร่วมประชุม

ผู้เข้าร่วมประชุม ประกอบด้วย

- ผู้แทนจากอำเภอแม่สาย
- ผู้แทนจากองค์กรปกครองส่วนท้องถิ่นในพื้นที่อำเภอแม่สาย
- ผู้แทนจากสถานีตำรวจภูธรแม่สาย
- ผู้แทนจากกองบังคับการผามทิมฬ หน่วยเฉพาะกิจทัพเจ้าตาก
- ผู้แทนจากโรงเรียนบ้านปายาง
- ผู้แทนจากการไฟฟ้าส่วนภูมิภาคอำเภอแม่สาย
- ผู้แทนจากการประปาส่วนภูมิภาค สาขาแม่สาย
- ผู้แทนจากบริษัทโทรคมนาคมแห่งชาติ จำกัด (บริษัท เอ็นที)
- ผู้ใหญ่บ้าน

- ประธานกรรมการชุมชน , คณะกรรมการชุมชน

- สื่อมวลชน , ประชาชนทั่วไป

รวมผู้เข้าร่วมประชุมทั้งสิ้น จำนวน ๙๙ คน (รายละเอียดตามบัญชีรายชื่อผู้เข้าร่วมแนบท้าย)

เริ่มประชุม เวลา ๑๐.๓๐ นาฬิกา

- นายณรงค์พล คิดอ่าน นายอำเภอแม่สาย ได้มอบหมายให้นายอรรถพล คงคา ปลัดอำเภอ หัวหน้าฝ่ายความมั่นคง อำเภอแม่สาย เป็นประธานในที่ประชุม ในกรณีนี้ นายอรรถพล คงคา ประธานในที่ประชุมได้ดำเนินการประชุมตามระเบียบวาระ ดังนี้

ระเบียบวาระที่ ๑ เรื่อง ประธานแจ้งให้ที่ประชุมทราบ

- นายอรรถพล คงคา ปลัดอำเภอหัวหน้าฝ่ายความมั่นคง อำเภอแม่สาย ประธานในที่ประชุม ได้กล่าวทักทายผู้เข้าร่วมประชุม และเปิดการจัดเวทีอภิปรายสาธารณะ เพื่อรับฟังความคิดเห็นของประชาชน ตามโครงการปรับปรุงระบบจำหน่ายไฟฟ้าเป็นเคเบิลใต้ดิน ๒๒ เควี ถนนเหมืองแดงและถนนปายาง อำเภอแม่สาย จังหวัดเชียงราย ณ อาคารอเนกประสงค์วัดผาสุการาม (วัดไม้ลุงชน) หมู่ ๑๐ ตำบลแม่สาย อำเภอแม่สาย จังหวัดเชียงราย ทั้งนี้ นายอรรถพล คงคา ปลัดอำเภอหัวหน้าฝ่ายความมั่นคง อำเภอแม่สาย ได้กล่าวถึงความสำคัญและที่มาของการจัดเวทีอภิปรายสาธารณะ สรุปสาระสำคัญ ดังนี้

อำเภอแม่สายเป็นเมืองหน้าด่านชายแดน ระหว่างประเทศไทยกับประเทศเมียนมา อำเภอแม่สาย ถือเป็นเมืองที่มีความสำคัญทั้งในด้านเศรษฐกิจ การค้า การลงทุน อีกทั้งยังเป็นหนึ่งในสามอำเภอของ จังหวัดเชียงรายที่เป็นเขตพัฒนาเศรษฐกิจพิเศษชายแดนของจังหวัด โดยมีเป้าหมายของการพัฒนา ๓ ด้าน ประกอบด้วย ด้านการค้าชายแดน ด้านการเกษตร และด้านการท่องเที่ยว ปัจจุบันเห็นได้ว่าอำเภอแม่สาย เริ่มกลับมาคึกคักอีกครั้งหลังจากที่ได้ปิดด่านพรมแดน เป็นระยะเวลาประมาณ ๑ ปี เนื่องจากเกิดสถานการณ์ การระบาดของไวรัสโควิด - ๑๙ ปัจจุบันได้มีนักท่องเที่ยวเดินทางเข้ามาเที่ยวและพักอาศัยในอำเภอแม่สาย เป็นจำนวนมาก ทั้งนักท่องเที่ยวชาวไทยและชาวต่างชาติ รวมถึงพี่น้องประเทศเพื่อนบ้านใกล้เคียงด้วย

ในวันนี้เป็นเรื่องที่น่ายินดีที่เทศบาลตำบลแม่สายร่วมกับการไฟฟ้าส่วนภูมิภาค ได้ร่วมกันจัดทำ โครงการปรับปรุงระบบจำหน่ายไฟฟ้าเป็นเคเบิลใต้ดิน ๒๒ เควี ถนนเหมืองแดงและถนนปายาง อำเภอแม่สาย จังหวัดเชียงราย เพื่อพัฒนาระบบไฟฟ้าและสายสื่อสารให้มีคุณภาพมากยิ่งขึ้น เป็นการส่งเสริมคุณภาพชีวิต ความเป็นอยู่ของพี่น้องประชาชนในพื้นที่ให้ดียิ่งขึ้น และส่งเสริมด้านความปลอดภัยในชีวิตและทรัพย์สิน ของประชาชนในพื้นที่ อีกทั้งเพื่อให้เกิดความเป็นระเบียบเรียบร้อย มีทัศนียภาพที่สวยงาม สะอาดตา น่ามอง สร้างความประทับใจให้แก่ประชาชนและนักท่องเที่ยว และจะส่งผลให้นักท่องเที่ยวและนักลงทุนเกิดความ เชื่อมั่นในความปลอดภัยยิ่งขึ้น และความสำคัญอีกหนึ่งประการ คือ ก่อนที่หน่วยงานของรัฐจะดำเนินโครงการ ที่อาจมีผลกระทบทางด้านสิ่งแวดล้อมหรืออาจกระทบต่อชีวิตความเป็นอยู่ของประชาชนในพื้นที่ หน่วยงานรัฐ เจ้าของโครงการจะต้องจัดให้มีการรับฟังความคิดเห็นของประชาชนในพื้นที่ เพื่อรับฟังสภาพปัญหา ผลกระทบ ข้อคิดเห็น และข้อเสนอแนะต่างๆ จากประชาชนในพื้นที่ก่อนที่จะพิจารณาดำเนินการก่อสร้างโครงการ เพื่อให้การดำเนินโครงการเป็นไปตามวัตถุประสงค์ จึงขอเปิดโครงการปรับปรุงระบบจำหน่ายไฟฟ้าเป็นเคเบิล ใต้ดิน ๒๒ เควี ถนนเหมืองแดงและถนนปายาง อำเภอแม่สาย จังหวัดเชียงราย

ระเบียบวาระที่ ๒ เรื่อง รับรองรายงานการประชุมครั้งที่ผ่านมา

- ไม่มี -

ระเบียบวาระที่ ๓ เรื่อง การรับฟังความคิดเห็นของประชาชนตามโครงการปรับปรุงระบบจำหน่ายไฟฟ้า เป็นเคเบิลใต้ดิน ๒๒ เควี ถนนเหมืองแดงและถนนปายาง อำเภอแม่สาย จังหวัดเชียงราย

๓.๑ เรื่อง เหตุผลความจำเป็นและวัตถุประสงค์ของการดำเนินโครงการ

- นายชัยนนต์ ศรีสมุทร นายกเทศมนตรีตำบลแม่สาย ได้ชี้แจงเหตุและผลความจำเป็นรวมถึง วัตถุประสงค์ของการดำเนินโครงการปรับปรุงระบบจำหน่ายไฟฟ้าเป็นเคเบิลใต้ดิน ๒๒ เควี ถนนเหมืองแดง และถนนปายาง อำเภอแม่สาย จังหวัดเชียงราย สรุปสาระสำคัญ ดังนี้

การดำเนินโครงการปรับปรุงระบบจำหน่ายไฟฟ้าเป็นเคเบิลใต้ดินครั้งนี้ ถือเป็นเฟสสอง โดยเฟสแรก เทศบาลตำบลแม่สายร่วมกับการไฟฟ้าส่วนภูมิภาค ได้ดำเนินโครงการปรับปรุงระบบจำหน่ายไฟฟ้าเป็นเคเบิล ใต้ดิน บริเวณถนนพหลโยธินตั้งแต่บริเวณหน้าด่านพรมแดนไทย - เมียนมา ถึงสี่แยกศูนย์วิจัยและพัฒนา ชาน้ำมันฯ รวมระยะทางประมาณ ๓ กิโลเมตร และในการดำเนินงานครั้งนี้เทศบาลตำบลแม่สายได้ร่วมงานกับ บริษัทเอ็นทีด้วย ในครั้งดำเนินโครงการในเฟสแรกจะมีการขุดเจาะถนนสองครั้ง โดยการไฟฟ้าส่วนภูมิภาค และบริษัทเอ็นที แต่ในครั้งนี้จะดำเนินการขุดเจาะถนนแค่ครั้งเดียวพร้อมกัน ทั้งการไฟฟ้าส่วนภูมิภาค และบริษัทเอ็นที เพื่อให้การดำเนินการเป็นไปด้วยความเรียบร้อยและรวดเร็ว และเพื่อให้เกิดผลกระทบกับ

พี่น้องประชาชนในพื้นที่น้อยที่สุด และจุดประสงค์ของการดำเนินโครงการปรับปรุงระบบจำหน่ายไฟฟ้า เป็นเคเบิลใต้ดินในครั้งนี้ เพื่อปรับปรุงระบบสายไฟฟ้าให้ดียิ่งขึ้น ให้ความเป็นระเบียบเรียบร้อย นามอง และเพื่อความปลอดภัยในชีวิตและทรัพย์สินของพี่น้องประชาชน เมื่อปีที่ผ่านมาเกิดเหตุเพลิงไหม้สายสื่อสาร บริเวณถนนปายางและถนนเวียงพานโดยไม่ทราบสาเหตุ ซึ่งเหตุการณ์เหล่านี้ทำให้เทศบาลตำบลแม่สายมี แนวคิดที่จะต้องพัฒนาและปรับปรุงแก้ไขระบบสายไฟฟ้าและสายสื่อสารให้ดียิ่งขึ้น

สำหรับการจัดเวทีอภิปรายสาธารณะ เพื่อรับฟังความคิดเห็นของประชาชน ณ อาคารเนกประสงค์ ศูนย์ลูกเสือปายาง หมู่ ๘ เมื่อวานที่ผ่านมา ผู้เข้าร่วมประชุมได้สอบถามคำถามหลักๆ ๓ ประเด็น ประเด็นแรก คือ หลังจากที่ดำเนินโครงการปรับปรุงระบบจำหน่ายไฟฟ้าเป็นเคเบิลใต้ดินเสร็จเรียบร้อยแล้ว จะมีการปรับ อัตราค่าบริการการใช้ไฟฟ้าขึ้นหรือไม่ ในเรื่องดังกล่าวการไฟฟ้าส่วนภูมิภาคได้ตอบข้อซักถามและยืนยันว่า อัตราค่าบริการการใช้ไฟฟ้าจะยังคงอัตราเดิม โดยอัตราค่าบริการการใช้ไฟฟ้าจะเป็นอัตราเดียวกันทั่วประเทศ ประเด็นที่ ๒. กรณีรื้อถอนเสาไฟฟ้าออกจากบริเวณถนนที่ดำเนินโครงการแล้ว จะนำเสาไฟฟ้าไปใช้ หรือดำเนินการอย่างไร เรื่องดังกล่าว การไฟฟ้าส่วนภูมิภาคได้แจ้งให้ทราบว่า หากเสาไฟฟ้าอยู่ในสภาพดี การไฟฟ้าส่วนภูมิภาคจะเก็บไปใช้งานต่อ กรณีเสาไฟฟ้าเก่าหรืออยู่ในสภาพชำรุดจะนำไปใช้ในสิ่งที่เป็น ประโยชน์อื่น เช่น นำไปสร้างฝาย สร้างเขื่อน หรือบริจาคให้หน่วยงานอื่น และประเด็นที่ ๓. เป็นข้อกังวล เกี่ยวกับเสียงตามสายในชุมชน หลังจากรื้อถอนเสาไฟฟ้าบริเวณถนนที่ดำเนินโครงการทั้งหมดแล้ว เสียงตามสายจะยังคงมีอยู่หรือไม่ ในเรื่องดังกล่าวมีต้องกังวล เพราะเทศบาลตำบลแม่สายจะดำเนินการย้ายลำโพงเสียงตามสายเข้าไปไว้ในซอย โดยจะพิจารณาติดตั้งลำโพงเสียงตามสายบริเวณจุดที่กระจายเสียงดังทั่วถึงและ ครอบคลุมทั้งพื้นที่

ปัจจุบันเทศบาลตำบลแม่สายเป็นหน่วยงานที่ได้รับการยอมรับด้านการพัฒนาและเป็นสถานที่ที่ หน่วยงานต่างๆ ขอมาศึกษาดูงานเกี่ยวกับเรื่องสายไฟฟ้างดดิน การบริหารจัดการศูนย์กำจัดขยะ งานส่งเสริม สุขภาพ (สปสช.) และงานอื่น ๆ และในปีที่เทศบาลตำบลแม่สายจะได้รับการอุดหนุนงบประมาณจากกรม โยธาธิการและผังเมือง โดยงบประมาณดังกล่าวจะนำมาปรับปรุงฟุตบอลบริเวณถนนพหลโยธินทั้งสอง และโครงการปรับปรุงระบบกำจัดกลิ่น ณ ศูนย์กำจัดขยะแบบครบวงจรของเทศบาลตำบลแม่สาย โครงการ ก่อสร้างอาคารบริเวณหัวฝาย หมู่ ๑ ตำบลแม่สาย รวมถึงโครงการปรับปรุงถนนสำหรับเป็นจุดออกกำลังกาย บริเวณคลองชลประทานถนนเหมืองแดงถึงถนนปายาง ในวันนี้ต้องขอขอบคุณอำเภอแม่สายและหน่วยงานที่ เกี่ยวข้องที่ให้ความกรุณาร่วมเวทีอภิปรายสาธารณะ เพื่อให้ข้อมูลข่าวสารประกอบการดำเนินโครงการแก่ พี่น้องประชาชนในพื้นที่ ทั้งนี้ หากผู้เข้าร่วมประชุมมีข้อสงสัยหรือข้อกังวลเกี่ยวกับการดำเนินโครงการ หลังจากได้รับฟังการนำเสนอข้อมูลจากการไฟฟ้าส่วนภูมิภาคและบริษัทเอ็นทีแล้ว พี่น้องประชาชนสามารถ สอบถามข้อมูลจากเจ้าหน้าที่ได้โดยตรง โดยเจ้าหน้าที่จะได้ตอบข้อซักถามและข้อกังวลต่างๆ รวมถึงแจ้ง แนวทางการป้องกันและแก้ไขปัญหา เพื่อให้ทุกท่านได้คลายข้อสงสัยและข้อกังวลดังกล่าว

๓.๒ เรื่อง สรุปสาระสำคัญของโครงการ และผลกระทบที่อาจเกิดขึ้น พร้อมทั้งมาตรการป้องกัน และแก้ไขเยียวยาจากการดำเนินโครงการ

- นายวรรณศิลป์ จีระกาศ ปลัดเทศบาลตำบลแม่สาย ได้ชี้แจงสาระสำคัญของโครงการ และผลกระทบที่อาจเกิดขึ้น พร้อมทั้งมาตรการป้องกันและแก้ไขเยียวยาจากการดำเนินโครงการ สรุปสาระสำคัญ ดังนี้

จากการทำงานในการให้บริการสาธารณะแก่ประชาชนในพื้นที่ที่ผ่านมา เทศบาลตำบลแม่สายได้มีการวางแผนที่จะพัฒนาบ้านเมืองให้ดียิ่งขึ้นเป็นลำดับ ตลอดระยะเวลาที่ผ่านมาพี่น้องประชาชนจะเห็นได้ว่า

เมืองแม่สายมีการพัฒนาที่ดีขึ้นมาก จากเดิมสมัยยังคงเป็นสุขาภิบาลแม่สายถนนในพื้นที่ที่ยังไม่มีความสะดวกเรียบร้อยเท่าที่ควร แต่ปัจจุบันเทศบาลตำบลแม่สายมีการพัฒนาพื้นที่ ทำให้มีถนนใช้ในการสัญจรครบทุกเส้นทาง ที่รวมถึงการบริหารจัดการเรื่องขยะ เทศบาลตำบลแม่สายมีศูนย์กำจัดมูลฝอยแบบครบวงจร โดยเป็นศูนย์กำจัดขยะมูลฝอยของพี่น้องประชาชนทั้งอำเภอแม่สาย และในปีที่ผ่านมาที่ท่านนายกเทศมนตรีได้แจ้งให้ทุกท่านได้รับทราบแล้ว เทศบาลตำบลแม่สายจะได้รับการอุดหนุนงบประมาณจากกรมโยธาธิการและผังเมือง ในการปรับปรุงระบบกำจัดกลิ่น ณ ศูนย์กำจัดขยะแบบครบวงจรของเทศบาลตำบลแม่สาย เพื่อลดผลกระทบต่อด้านกลิ่นให้กับพี่น้องประชาชนในเขตพื้นที่อำเภอแม่สาย และเทศบาลตำบลแม่สายยังมีหนึ่งศูนย์ที่สำคัญซึ่งได้ก่อสร้างเสร็จเรียบร้อยแล้ว คือ ศูนย์จัดการคุณภาพน้ำเทศบาลตำบลแม่สายหรือระบบบำบัดน้ำเสีย ปัจจุบันเป็นสถานที่ในการขอศึกษาดูงานจากหน่วยงานต่างๆ ทั่วประเทศ

สำหรับการดำเนินโครงการปรับปรุงระบบจำหน่ายไฟฟ้าเป็นเคเบิลใต้ดิน บริเวณถนนพหลโยธิน ตั้งแต่บริเวณหน้าด่านพรมแดนไทย - เมียนมา ถึงสี่แยกศูนย์วิจัยและพัฒนาชาวน้ำมันนา เฟสแรกที่ผ่านมา เทศบาลตำบลแม่สายมีข้อวิตกกังวลว่า การดำเนินงานอาจจะมีผลกระทบต่อพี่น้องประชาชนในพื้นที่อย่างมาก แต่เมื่อได้เริ่มดำเนินงานเทศบาลตำบลแม่สายและหน่วยงานที่เกี่ยวข้องได้มีการประชุมและวางแผนการดำเนินงานเกือบทุกสัปดาห์ และเมื่อเริ่มก่อสร้างตามโครงการพบว่า เกิดผลกระทบต่อพี่น้องประชาชนในพื้นที่น้อยมาก โดยส่วนใหญ่พี่น้องประชาชนมีความพึงพอใจกับการก่อสร้างและแผนการดำเนินงาน สำหรับการก่อสร้างโครงการปรับปรุงระบบจำหน่ายไฟฟ้าเป็นเคเบิลใต้ดิน บริเวณถนนเหมืองแดงและถนนป่ายาง ในเฟสสองนี้ เทศบาลตำบลแม่สายได้ทราบแนวทางและจะวางแผนในการดำเนินโครงการให้เกิดผลกระทบต่อพี่น้องประชาชนในพื้นที่ให้น้อยที่สุด โดยจะมีการประสานงานกับหน่วยงานที่เกี่ยวข้องก่อนการปฏิบัติงาน และจะแจ้งประชาสัมพันธ์ข้อมูลข่าวสารให้พี่น้องประชาชนทราบทุกระยะ ทุกขั้นตอนของการดำเนินงาน โดยจะแจ้งข่าวสารผ่านกลุ่มไลน์ เฟสบุ๊คเพจชุมชนคนแม่สาย แจ้งผู้ใหญ่บ้านและคณะกรรมการชุมชน เพื่อประชาสัมพันธ์ผ่านเสียงตามสาย และสื่อโซเชียลต่างๆ ทั้งนี้ การปฏิบัติงานจะดำเนินการในช่วงตอนกลางคืนเป็นหลัก หากงานหรือขั้นตอนใดมีเสียงดังมากอาจต้องพิจารณาทำช่วงเวลากลางวัน และหลังจากปฏิบัติการแล้วเสร็จเจ้าหน้าที่ก็จะมีการเก็บกวาดทำความสะอาดบริเวณที่ปฏิบัติงานทุกครั้ง รวมถึงจะวางแผนกันจราจรและอำนวยความสะดวกด้านการจราจร และติดตั้งไฟส่องสว่างบริเวณพื้นที่ดำเนินงานทุกครั้ง เพื่อให้เกิดความปลอดภัยกับพี่น้องประชาชนมากที่สุด

สิ่งที่สำคัญอีกหนึ่งประการ คือ เรื่องงบประมาณ เทศบาลตำบลแม่สายและการไฟฟ้าส่วนภูมิภาคได้จัดเตรียมงบประมาณในส่วนของตนไว้แล้ว หลังจากเทศบาลตำบลแม่สายได้ดำเนินการขออนุมัติรับฟังความคิดเห็นของประชาชนแล้วเสร็จ ในช่วงเดือนมีนาคม พ.ศ. ๒๕๖๗ เทศบาลตำบลแม่สายจะดำเนินการเสนอขออนุมัติใช้จ่ายเงินสะสมตามระเบียบของทางราชการต่อสภาเทศบาลตำบลแม่สาย หลังจากได้รับอนุมัติให้ใช้จ่ายเงินสะสมแล้ว ในช่วงประมาณเดือนพฤษภาคม พ.ศ. ๒๕๖๗ จะมีการสรรหาผู้รับจ้างและลงนามในสัญญาจ้าง และเดือนมิถุนายน พ.ศ. ๒๕๖๗ เป็นต้นไป จะเริ่มดำเนินงานก่อสร้างตามโครงการโดยจะใช้ระยะเวลาในการดำเนินงานประมาณ ๑ ปี ซึ่งมีกำหนดแล้วเสร็จภายในเดือนมิถุนายน พ.ศ. ๒๕๖๘ และช่วงเดือนสิงหาคม พ.ศ. ๒๕๖๘ จะมีการรื้อถอนเสาไฟฟ้าออกจากถนนเหมืองแดงและถนนป่ายางทั้งหมด ฉะนั้น ภายในเดือนสิงหาคม พ.ศ. ๒๕๖๘ บริเวณถนนเหมืองแดงและถนนป่ายางก็จะมีเสาไฟฟ้าเหลืออยู่สำหรับซ็อกกัวลเรื่องไฟฟ้าส่องสว่างและลำโพงเสียงตามสายของชุมชนขอให้พี่น้องประชาชนไม่ต้องกังวลหรือเป็นห่วง เพราะเทศบาลตำบลแม่สายได้วางแผนในการติดตั้งไฟฟ้าและลำโพงเสียงตามสายแทนจุดเดิมไว้แล้ว และในอนาคตหากมีงบประมาณเพียงพอเทศบาลตำบลแม่สายก็จะพิจารณาปรับปรุงระบบไฟฟ้าเป็นเคเบิลใต้ดินถนนเส้นอื่นอีกตามลำดับ ทั้งนี้ การพัฒนาและการดำเนินการดังกล่าวเป็นวิสัยทัศน์ของ

ท่านนายกเทศมนตรีตำบลแม่สายที่ต้องการให้เมืองแม่สายเป็นเมืองสมาร์ทซิตี้ เป็นเมืองที่มีความปลอดภัย น่าอยู่ เป็นเมืองที่สวยงาม ปลอดภัย และมีความเป็นระเบียบเรียบร้อยมากยิ่งขึ้น

๓.๓ เรื่อง การชี้แจงและนำเสนอข้อมูลแผนการก่อสร้าง คุณสมบัติด้านเทคนิค รวมถึงประโยชน์ของระบบไฟฟ้าเคเบิลใต้ดิน

- นายศุภกิจ อรรถสุทธิกุล ผู้แทนการไฟฟ้าส่วนภูมิภาค ชี้แจงและนำเสนอข้อมูลแผนการก่อสร้าง คุณสมบัติด้านเทคนิค รวมถึงประโยชน์ของระบบไฟฟ้าเคเบิลใต้ดิน และขั้นตอนการดำเนินงานในส่วนของการไฟฟ้าส่วนภูมิภาคให้ที่ประชุมทราบ สรุปสาระสำคัญ ดังนี้

โครงการปรับปรุงระบบจำหน่ายไฟฟ้าเป็นเคเบิลใต้ดินถนนเหมืองแดงและถนนปายาง อำเภอแม่สาย จังหวัดเชียงราย เป็นการร่วมมือระหว่างการไฟฟ้าส่วนภูมิภาคกับเทศบาลตำบลแม่สาย โดยมีวัตถุประสงค์เพื่อให้มีระบบจำหน่ายไฟฟ้าที่มั่นคง รองรับปริมาณการใช้ไฟฟ้าที่เพิ่มขึ้นตามการเติบโตของสังคมเมือง และช่วยให้ได้ทัศนียภาพที่สวยงามมากยิ่งขึ้น รวมถึงสร้างความปลอดภัย โดยการลดอุบัติเหตุ ที่อาจเกิดขึ้นจากปัจจัยภายนอก เช่น อุบัติเหตุจากรถชนเสาไฟฟ้า ฝนตกลมพายุแรงที่อาจจะพัดกิ่งไม้หรือป้ายโฆษณา มาเกี่ยวสายไฟฟ้าทำให้เกิดความเสียหายได้ ขอบเขตความร่วมมือในการดำเนินโครงการในครั้งนี้ การไฟฟ้าส่วนภูมิภาคจะดูแลงบประมาณด้านระบบไฟฟ้า ประกอบด้วย งานรื้อถอนระบบไฟฟ้าเหนือดินเดิม ส่วนเทศบาลตำบลแม่สายจะดูแลงบประมาณด้านการโยธา ระบบสาธารณูปโภคทั้งหมด

พื้นที่ดำเนินโครงการ จะดำเนินการก่อสร้างบริเวณถนนเหมืองแดง ระยะทางประมาณ ๑,๑๓๐ เมตร และถนนปายาง ระยะทางประมาณ ๑,๓๕๐ เมตร โดยมีขอบเขตการดำเนินงาน ดังนี้

๑. การไฟฟ้าส่วนภูมิภาค เป็นผู้ดำเนินการก่อสร้างระบบเคเบิลใต้ดินด้านระบบงานโยธา ด้านระบบไฟฟ้า โดยตกลงจะดำเนินการย้ายระบบจำหน่ายกระแสไฟฟ้าเดิมลงสู่ระบบเคเบิลใต้ดิน เพื่อจ่ายกระแสไฟฟ้า โดยเร็ว พร้อมทั้งรื้อถอนระบบจำหน่ายกระแสไฟฟ้าเดิมให้แล้วเสร็จ

๒. เทศบาลตำบลแม่สาย เป็นผู้รับผิดชอบประสานงานกับหน่วยงานที่เกี่ยวข้องในพื้นที่ ได้แก่ หน่วยงานผู้ให้บริการสื่อสาร และประชาชนในพื้นที่ ตลอดจนจัดให้การรับฟังความคิดเห็นของประชาชน

๓. การไฟฟ้าส่วนภูมิภาค เป็นผู้รับผิดชอบค่าใช้จ่ายด้านระบบงานไฟฟ้า และเทศบาลตำบลแม่สาย เป็นผู้รับผิดชอบค่าใช้จ่ายด้านระบบงานโยธา

รายละเอียดงานก่อสร้างของโครงการ ได้แก่ งานก่อสร้างด้านโยธา ประกอบด้วย บ่อพักสายแรงสูง แรงต่ำ , ท่อร้อยสายแรงสูง แรงต่ำ , Riser ระบบแรงสูง ระบบแรงต่ำ (จุดเชื่อมต่อระหว่างระบบเคเบิลใต้ดินกับระบบไฟเหนือดิน) , ฐาน Compact Unit Substation , ฐาน ตู้มิเตอร์ งานก่อสร้างด้านไฟฟ้า ประกอบด้วย สายไฟฟ้า แรงสูง แรงต่ำ , หม้อแปลงไฟฟ้า Compact Unit Substation , ตู้มิเตอร์

ขั้นตอนและวิธีการก่อสร้างด้านโยธา (รายละเอียดตามภาพประกอบ) ดังนี้

- บ่อพักสายแรงสูง แรงต่ำ ขนาดของบ่อพักสายแรงสูง มีขนาดกว้าง ๑.๙ เมตร ยาว ๓.๑๕ เมตร สูง ๒.๘๘ เมตร วิธีการก่อสร้างบ่อพักจะดำเนินการหล่อบ่อพักนอกพื้นที่ เมื่อชุดบ่อเสร็จแล้วจะดำเนินการยกมาใส่ โดยปกติจะใช้เวลาประมาณ ๓ วัน จะเป็นการปฏิบัติงานช่วงกลางคืน และเมื่อทำการถมบ่อแล้ว จะมีแผ่นเหล็กปิดทับด้านบนเป็นแนวราบเดียวกันกับพื้นถนน ประชาชนสามารถใช้รถสัญจรไปมาได้เป็นปกติ เมื่อดำเนินงานแล้วเสร็จ จะคืนสภาพผิวจราจรตามชนิดของถนน

- ท่อร้อยสายแรงสูง แรงต่ำ การก่อสร้างท่อร้อยสายแรงสูงและแรงต่ำใช้วิธีดินท่อลอดถนน จะดำเนินการดินท่อบริเวณต่างๆ ของถนน ขนาดและคุณภาพของท่อร้อยสายเป็นไปตามมาตรฐาน มอก.

โดยระดับความลึกของสายแรงสูง ไม่ต่ำกว่า ๑.๕ เมตร ระดับความลึกของสายแรงต่ำ ไม่ต่ำกว่า ๐.๙ เมตร ทั้งนี้ ท่อร้อยสายสามารถจมอยู่ใต้น้ำได้ตลอดเวลา โดยไม่มีกระแสไฟรั่ว

- Riser ระบบแรงสูง ระบบแรงต่ำ (จุดเชื่อมต่อระหว่างระบบเคเบิลใต้ดินกับระบบไฟเหนือดิน) ระบบ Riser คือ จุดเชื่อมต่อระหว่างระบบเคเบิลใต้ดินกับระบบไฟเหนือดิน โดยการดำเนินงานจะนำเข้าไปไว้ในซอยเล็ก โดยจุด Riser ระบบแรงต่ำอาจจะมีผลกระทบกับบางครัวเรือน แต่จะพิจารณาตามแผนงานและความเหมาะสมของพื้นที่

- ฐาน Compact Unit Substation การดำเนินโครงการบริเวณถนนเหมืองแดงและถนนปายางครั้งนี้ จะติดตั้ง Compact Unit Substation จำนวน ๓ จุด จุดแรกอยู่ที่บริเวณหน้าสำนักงานชลประทานเหมืองแดง จุดที่ ๒ อยู่บริเวณถนนหน้าวัดปายาง จุดที่ ๓ อยู่บริเวณลานออกกำลังกายหน้าวัดปายาง ซึ่งคาดว่าจะมีผลกระทบน้อยที่สุด

- ฐาน ตู้มิเตอร์ การดำเนินงานบริเวณถนนเหมืองแดงและถนนปายางครั้งนี้จะไม่มีตู้มิเตอร์ เพราะมีได้ออกแบบไว้และในพื้นที่ไม่มีความต้องการใช้ไฟฟ้าเหมือนโครงการเฟสแรก

โดยความปลอดภัยขณะก่อสร้าง ก่อนการดำเนินงานจะมีป้ายเตือนทุกครั้ง และเมื่อดำเนินงานแล้วเสร็จในแต่ละครั้งจะมีการปิดปากหลุมด้วยแผ่นเหล็กเพื่อให้รถสัญจรไปมาได้เป็นปกติ บริเวณพื้นที่ดำเนินงานจะมีการติดตั้งสัญญาณไฟฟ้าส่องสว่างบริเวณพื้นที่ดำเนินงาน และมีการวางแผนก่อนการทำงาน เพื่อความปลอดภัยทุกครั้ง และอีกหนึ่งประการอยากให้ทุกท่านไม่ต้องกังวลเรื่องสายไฟที่อยู่ใต้ดิน เพราะสายไฟที่อยู่ใต้ดินจะมีความปลอดภัยมากกว่าสายไฟที่อยู่บนดิน

๓.๔ เรื่อง การเตรียมความพร้อมในการจัดระเบียบสายสื่อสาร เพื่อให้สอดคล้องกับการนำสายไฟฟ้าลงสู่ใต้ดิน

- นายวรพงษ์ พร้อมประเสริฐ ผู้แทนจากบริษัทโทรคมนาคมแห่งชาติ จำกัด (บริษัท เอ็นที) ได้ชี้แจงการเตรียมความพร้อมในการจัดระเบียบสายสื่อสารเพื่อให้สอดคล้องกับการนำสายไฟฟ้าลงสู่ใต้ดิน และขั้นตอนการดำเนินงานที่เกี่ยวข้อง ให้ที่ประชุมทราบ สรุปสาระสำคัญ ดังนี้

บริษัท โทรคมนาคมแห่งชาติ จำกัด หรือที่รู้จักทั่วไปในชื่อย่อว่า เอ็นที เป็นรัฐวิสาหกิจที่ดูแลการสื่อสารโทรคมนาคมในประเทศไทยในรูปแบบบริษัทมหาชนจำกัด มีภารกิจหลักการให้บริการด้านสื่อสารและได้รับมอบหมายในการก่อสร้างท่อร้อยสายสื่อสารทั่วประเทศ เพื่อนำสายสื่อสารลงสู่ใต้ดิน สำหรับการดำเนินงานบริเวณถนนเหมืองแดง การก่อสร้างของบริษัทโทรคมนาคมแห่งชาติ จำกัด (บริษัท เอ็นที) จะมีความยาวประมาณ ๑.๑๑ กิโลเมตร การก่อสร้างด้วยวิธีดินท้อลอด \varnothing ๑๑๐ มม. HDPE PN. ๑๐ ๙๕๐ เมตร โดยใช้วิธีดินท้อลอดเช่นเดียวกับระบบของการไฟฟ้า งานสร้างบ่อพักย่อย (PB) JUF-๑๑ ฝาเหล็ก ๑๕ บ่อ งานสร้างเสา Steel Pole ขนาด \varnothing ๓" (๒.๕๐m.) ๓๘ จุด งานสร้างท้อโค้ง ๒- \varnothing ๓" ชั้นเสา ๘ จุด

แผนการดำเนินงาน จะเร่งรัดให้แล้วเสร็จตามสัญญา ในการทำงานหลังจากทำงานแล้วเสร็จจะมีการปิดทับพื้นที่ดำเนินงาน โดยการก่อสร้างทุกอย่างจะเหมือนระบบของการไฟฟ้าเพียงแต่ขนาดของบ่อจะเล็กกว่า ทั้งนี้ การดำเนินงานจะพิจารณาถึงความปลอดภัยเป็นสำคัญ จะมีการพูดคุยประชุมเรื่องความปลอดภัยก่อนการปฏิบัติงานอยู่เสมอ บริเวณที่ก่อสร้างจะมีการปิดถนนบริเวณพื้นที่ทำงาน ขั้นตอนการปิดถนนและการทำงานจะมีการประชาสัมพันธ์ข้อมูลข่าวสารให้พี่น้องประชาชนทราบ รวมถึงมีเจ้าหน้าที่ส่องไฟและโบกให้สัญญาณตลอดเวลา เพื่ออำนวยความสะดวกด้านการสัญจร สำหรับการคืนสภาพพื้นผิวของถนน จะคืนสภาพตามชนิดของถนนเช่นเดียวกับการไฟฟ้า

ระเบียบวาระที่ ๔ เรื่อง การเปิดโอกาสให้ผู้เข้าร่วมประชุมได้ซักถามข้อมูล ข้อสงสัย รวมถึงแสดงความคิดเห็นและข้อเสนอแนะต่างๆ ต่อโครงการ

- ผู้เข้าร่วมประชุม คนที่ ๑ นายประสิทธิ์ ชุ่มอ่อน ผู้ใหญ่บ้านเหมืองแดง หมู่ ๒ ได้สอบถามข้อมูลสรุปได้ดังนี้

เนื่องจากเมื่อปี พ.ศ. ๒๕๖๕ ที่ผ่านมา บริเวณถนนเหมืองแดงเกิดเหตุการณ์น้ำท่วม จึงขอสอบถามว่า หลังจากการดำเนินโครงการแล้วเสร็จ เมื่อสายไฟฟ้าและสายสื่อสารอยู่ใต้ดินแล้วหากเกิดเหตุการณ์น้ำท่วมจะมีอันตรายต่อผู้ใช้รถใช้ถนนรวมถึงประชาชนในพื้นที่หรือไม่

- นายศุภกิจ อรรถสุทธิกุล ผู้แทนการไฟฟ้าส่วนภูมิภาค ได้ตอบข้อซักถามและชี้แจงข้อมูลที่เกี่ยวข้อง ดังนี้

กรณี เกิดเหตุการณ์น้ำท่วมขังบริเวณถนนที่ดำเนินโครงการแล้วเสร็จ หากน้ำท่วมขังสูงประมาณ ๓๐ - ๔๐ เซนติเมตร จะไม่มีผลกระทบต่อหรือทำให้เกิดกระแสไฟฟ้ารั่ว การไฟฟ้าจะยังคงจ่ายกระแสไฟฟ้า และประชาชนยังสามารถใช้ไฟฟ้าได้เป็นปกติ แต่หากเกิดกรณีน้ำท่วมขังสูงเกินกว่าอุปกรณ์ควบคุม เช่น ท่วมสูงเกินตู้มิเตอร์ การไฟฟ้าจะพิจารณาในการดับกระแสไฟฟ้า เนื่องจากอาจทำให้อุปกรณ์เสียหาย ทั้งนี้ จะไม่มีกระแสไฟฟ้ารั่วแน่นอน เพราะอุปกรณ์ที่ใช้มีคุณภาพตามมาตรฐานสากล

- นายวรพงษ์ พร้อมประเสริฐ ผู้แทนจากบริษัทโทรคมนาคมแห่งชาติ จำกัด (บริษัท เอ็นที) ได้ตอบข้อซักถามและชี้แจงข้อมูลที่เกี่ยวข้อง ดังนี้

สำหรับสายสื่อสารจะไม่มีระบบไฟฟ้าอยู่ในสาย ดังนั้น สายสื่อสารจึงมีความปลอดภัยเพราะไม่มีกระแสไฟฟ้า สายสื่อสารสามารถอยู่ใต้น้ำได้ หากเกิดเหตุการณ์น้ำท่วมจะไม่มีผลกระทบต่อประชาชน

- นายวีระสิทธิ์ สีนสวัสดิ์ ผู้แทนจากการประปาส่วนภูมิภาค สาขาแม่สาย ได้แสดงความคิดเห็นและชี้แจงข้อมูลที่เกี่ยวข้องให้ที่ประชุมทราบ ดังนี้

การดำเนินโครงการปรับปรุงระบบไฟฟ้าเป็นเคเบิลใต้ดิน บริเวณถนนเหมืองแดงและถนนปายาง ในครั้งนี้ เป็นลักษณะงานแบบการดินท่อร้อยสาย ซึ่งการดินท่ออาจมีผลกระทบกับท่อส่งน้ำของการประปาได้ เนื่องจากถนนเหมืองแดงไม่มีฟุตบาททางเท้า กระบวนการดำเนินงานในการขุดเจาะอาจมีผลกระทบกับท่อของการประปาได้ หากการดำเนินงานไปกระทบทำให้ท่อน้ำประปาแตกหรือชำรุด การประปาส่วนภูมิภาค สาขาแม่สาย อาจต้องแจ้งปิดการใช้น้ำในพื้นที่ และอาจทำให้ประชาชนได้รับผลกระทบเป็นวงกว้าง จึงขอฝากเน้นย้ำให้หน่วยงานที่เกี่ยวข้องได้แจ้งประสานงานกับการประปาส่วนภูมิภาค สาขาแม่สายด้วยทราบ หากมีการดำเนินงานขั้นตอนของการเปิดท่อสำรวจบ่อพัก

- นายวรรณศิลป์ จิระภาค ปลัดเทศบาลตำบลแม่สาย ได้ชี้แจงข้อมูลเพิ่มเติมให้ที่ประชุมทราบ ดังนี้

การดำเนินโครงการปรับปรุงระบบจำหน่ายไฟฟ้าเป็นเคเบิลใต้ดินในครั้งนี้ เทศบาลตำบลแม่สาย ดูแลงบประมาณด้านการโยธา ฉะนั้น การดำเนินงานก่อสร้างหรือขุดเจาะต่างๆ จะมีการประสานงานกับหน่วยงานที่เกี่ยวข้องอย่างใกล้ชิดรวมถึงการประปาส่วนภูมิภาค สาขาแม่สายด้วย และเทศบาลตำบลแม่สาย และหน่วยงานที่เกี่ยวข้องจะวางแผนในการดำเนินการก่อสร้างอย่างดี หากเกิดกรณีการก่อสร้างอาจไปกระทบกับท่อประปาโดยมีอาจหลีกเลี่ยงได้ เทศบาลตำบลแม่สายและหน่วยงานที่เกี่ยวข้องจะประสานไปยังการประปาโดยด่วน และวางแผนในการแก้ไขปัญหาและแจ้งประชาสัมพันธ์ให้ประชาชนได้ทราบโดยทั่วกัน ตามช่องทางประชาสัมพันธ์ต่างๆ

- ผู้เข้าร่วมประชุม คนที่ ๒ นางสาวแก้ว สัจจเขต ประธานกรรมการชุมชนเกาะทราย หมู่ ๗ สอบถามข้อมูล ดังนี้

เมื่อการดำเนินโครงการปรับปรุงระบบจำหน่ายไฟฟ้าเป็นเคเบิลใต้ดินแล้วเรียบร้อยเสร็จ จะมีการซ่อมบำรุงหรือตรวจเช็คระบบอย่างไร

- นายศุภกิจ อรรถสุทธิกุล ผู้แทนการไฟฟ้าส่วนภูมิภาค ได้ตอบข้อซักถามและชี้แจงข้อมูลที่เกี่ยวข้อง ดังนี้

โดยปกติการไฟฟ้าส่วนภูมิภาคจะตรวจเช็คระบบไฟฟ้าเป็นประจำอยู่แล้ว โดยการตรวจสอบจะเป็นไปตามมาตรฐานและระยะเวลาที่การไฟฟ้าส่วนภูมิภาคกำหนด

- นายวรรณศิลป์ จีระภาค ปลัดเทศบาลตำบลแม่สาย ได้ชี้แจงข้อมูลเพิ่มเติมให้ที่ประชุมทราบ ดังนี้
การดำเนินโครงการปรับปรุงระบบจำหน่ายไฟฟ้าเป็นเคเบิลใต้ดิน บริเวณถนนพหลโยธิน ตั้งแต่บริเวณหน้าด่านพรมแดนไทย - เมียนมา ถึงสี่แยกศูนย์วิจัยและพัฒนาชาน้ำมันฯ ได้ดำเนินการแล้วเสร็จมาประมาณ ๒ ปีแล้ว และที่ผ่านมาได้มีการบำรุงรักษาซ่อมแซม โดยแจ้งดับไฟเพียงครั้งเดียว และใช้เวลาดับไฟประมาณ ๓๐ นาที โดยจะดับไฟเป็นโซนไม่กระทบทั้งพื้นที่

- ผู้เข้าร่วมประชุม คนที่ ๓ สอบถามข้อมูล ดังนี้

ในระหว่างที่มีการก่อสร้างและหลังดำเนินการก่อสร้างแล้วเสร็จจะมีการดับไฟฟ้าหรือไม่

- นายศุภกิจ อรรถสุทธิกุล ผู้แทนการไฟฟ้าส่วนภูมิภาค ได้ตอบข้อซักถามและชี้แจงข้อมูลที่เกี่ยวข้อง ดังนี้

ในช่วงขั้นตอนระหว่างดำเนินการดำเนินงานก่อสร้างด้านการโยธาจะไม่มีมีการดับไฟฟ้า โดยการดับไฟฟ้าจะขอดับกรณีการที่มีการทดสอบระบบ และการเปลี่ยนระบบไฟฟ้าจากระบบเคเบิลอากาศเป็นเคเบิลใต้ดิน อาจจะใช้เวลาพอสมควร

- ผู้เข้าร่วมประชุม คนที่ ๔ สอบถามข้อมูล ดังนี้

ระหว่างการดำเนินงานก่อสร้างจะสามารถใช้อินเตอร์เน็ตได้เป็นปกติหรือไม่

- นายวรพงษ์ พร้อมประเสริฐ ผู้แทนจากบริษัทโทรคมนาคมแห่งชาติ จำกัด (บริษัท เอ็นที) ได้ตอบข้อซักถามและชี้แจงข้อมูลที่เกี่ยวข้อง ดังนี้

ประชาชนสามารถใช้ระบบอินเทอร์เน็ตได้ตามปกติ การก่อสร้างไม่มีผลกระทบกับการใช้อินเทอร์เน็ต

- นายอรรถพล คงคา ปลัดอำเภอหัวหน้าฝ่ายความมั่นคง อำเภอแม่สาย ประธานในที่ประชุม ได้กล่าวและปิดการจัดเวทีอภิปรายสาธารณะ สรุปสาระสำคัญ ดังนี้

ขอขอบคุณท่านนายกเทศมนตรีตำบลแม่สาย การไฟฟ้าส่วนภูมิภาค ที่ได้ดำเนินโครงการปรับปรุงระบบจำหน่ายไฟฟ้าเป็นเคเบิลใต้ดิน ๒๒ เควี ถนนเหมืองแดงและถนนป่ายาง อำเภอแม่สาย จังหวัดเชียงราย ในครั้งนี้ และขอขอบคุณหน่วยงานที่เกี่ยวข้องทุกภาคส่วนที่ได้จัดเวทีอภิปรายสาธารณะ เพื่อรับฟังความคิดเห็นของประชาชนก่อนดำเนินโครงการในครั้งนี้ จึงขอปิดการประชุม

ปิดการประชุม เวลา ๑๑.๕๐ นาฬิกา

ลงชื่อ..........ผู้จัดรายงานการประชุม
(นายพชร สุผากอง)
เจ้าพนักงานธุรการปฏิบัติงาน

ลงชื่อ..........ผู้ตรวจรายงานการประชุม
(นายภวุฒิ วงศ์ไชย)
ผู้อำนวยการกองยุทธศาสตร์และงบประมาณ

ลงชื่อ..........
(นายวรรณศิลป์ จีระกาศ)
ปลัดเทศบาลตำบลแม่สาย

ลงชื่อ..........
(นายชัยยนต์ ศรีสมุทร)
นายกเทศมนตรีตำบลแม่สาย

รูปภาพการจัดประชุมเวทีอภิปรายสาธารณะ
เพื่อรับฟังความคิดเห็นของประชาชนตามโครงการปรับปรุงระบบจำหน่ายไฟฟ้าเป็นเคเบิลใต้ดิน ๒๒ เครือ
ถนนเหมืองแดงและถนนปายาง อำเภอแม่สาย จังหวัดเชียงราย
วันพุธที่ ๒๑ กุมภาพันธ์ ๒๕๖๗ เวลา ๑๐.๓๐ นาฬิกา
ณ อาคารอเนกประสงค์วัดผาสุกราม (วัดไม้ลุงชน) หมู่ ๑๐ ตำบลแม่สาย อำเภอแม่สาย จังหวัดเชียงราย



รูปภาพการจัดประชุมเวทีอภิปรายสาธารณะ
เพื่อรับฟังความคิดเห็นของประชาชนตามโครงการปรับปรุงระบบจำหน่ายไฟฟ้าเป็นเคเบิลใต้ดิน ๒๒ เควี
ถนนเหมืองแดงและถนนปายาง อำเภอแม่สาย จังหวัดเชียงราย
วันพุธที่ ๒๑ กุมภาพันธ์ ๒๕๖๗ เวลา ๑๐.๓๐ นาฬิกา
ณ อาคารอเนกประสงค์วัดผาสุกราม (วัดไม้ลุงชน) หมู่ ๑๐ ตำบลแม่สาย อำเภอแม่สาย จังหวัดเชียงราย



รายชื่อผู้เข้าร่วมการจัดเวทีอภิปรายสาธารณะ เพื่อรับฟังความคิดเห็นของประชาชน
 โครงการปรับปรุงระบบจำหน่ายไฟฟ้าเป็นเคเบิลใต้ดิน บริเวณถนนเหมืองแดงและถนนป่ายาง
 เทศบาลตำบลแม่สาย อำเภอแม่สาย จังหวัดเชียงราย
 ในวันพุธที่ ๒๑ กุมภาพันธ์ ๒๕๖๗ เวลา ๑๐.๐๐ น.
 ณ อาคารอเนกประสงค์วัดผาสุการาม (วัดไม้ลุงชน) หมู่ ๑๐

ลำดับ	ชื่อ - สกุล	ตำแหน่ง/หน่วยงาน	ลายมือชื่อ
1	นายอรรถพล คงคา	ปลัดอำเภอแม่สาย หัวหน้าฝ่ายความมั่นคง	
	นายปฏิพล อะโนละ	ท้องถิ่นอำเภอแม่สาย	
2	นายชัยนนต์ ศรีสมุทร	นายกเทศมนตรีตำบลแม่สาย	
3	นายจำรัส หลวงเป็ง	รองนายกเทศมนตรีตำบลแม่สาย	
4	นายสาคร สุริยะโชติ	รองนายกเทศมนตรีตำบลแม่สาย	
	นายชาติชาย มูลเพย	เลขานุการนายกฯ	
	นายวิชัย ศรีพธูราษฎร์	ที่ปรึกษานายกฯ	
5	นายวรรณศิลป์ จีระภาค	ปลัดเทศบาลตำบลแม่สาย	
6	นายสมพล ธาตุอินจันทร์	รองปลัดเทศบาล	
7	น.ส.วรัทม์ฐนันท์ ฐิรภัทรวงศ์	รองปลัดเทศบาล	
8	นายศราวุธ ไชยมณเฑียร	หัวหน้าสำนักปลัดเทศบาล	
	นางทับทิม อินทร์ปัญญา	ผู้อำนวยการกองคลัง	
	นายสุเจนต์ ไชแสงจันทร์	ผู้อำนวยการกองช่าง	
9	นายสมชาย ดาวเรือง	ผู้อำนวยการกองสาธารณสุขฯ	
	นางเบญจสิริ นาอินทร์	ผู้อำนวยการกองสวัสดิการสังคม	
	นายสมศักดิ์ ร่มสุข	ผู้อำนวยการกองการศึกษา	
	นายภวุฒิ วงศ์ไชย	ผู้อำนวยการกองยุทธศาสตร์ฯ	
10	นายไพโรจน์ กุศลิก	ทท.ฝ่ายสังคมสงเคราะห์	
11	ดร.วิระโรจน์ วัฒนวิภา	นักวิชาการบริหาร	
12	ดร.จิตรวิมล วัฒนวิภา	ผู้วิจัยโครงการ ศศ.แม่สร	
13	ดร.อภินันท์ งามแสด	อำนวยการ	

รายชื่อผู้เข้าร่วมการจัดเวทีอภิปรายสาธารณะ เพื่อรับฟังความคิดเห็นของประชาชน
 โครงการปรับปรุงระบบจำหน่ายไฟฟ้าเป็นเคเบิลใต้ดิน บริเวณถนนเหมืองแดงและถนนป่ายาง
 เทศบาลตำบลแม่สาย อำเภอแม่สาย จังหวัดเชียงราย
 ในวันพุธที่ ๒๑ กุมภาพันธ์ ๒๕๖๗ เวลา ๑๐.๐๐ น.
 ณ อาคารอเนกประสงค์วัดผาสุการาม (วัดไม้ลุงชน) หมู่ ๑๐

ลำดับ	ชื่อ - สกุล	ตำแหน่ง/หน่วยงาน	ลายมือชื่อ
๑๔	นายอิทธิโรจน์ แสงอรุณ		
๑๕	นายสุภกิจ อรรถสุโขทัย		
๑๖	นายสุวิทย์ อิ่มทรัพย์แท้		
๑๗	นายกรกฎ สืบอิน		
๑๘	จตุรวิทย์ พงษ์		
๑๙	นายสุวิทย์ พงษ์		
๒๐	นาย กฤษดา ปิณฑ		
๒๑	นายคิงหนาท ด้ายคัมภีร์		
๒๒	นายพล สุขแก้ว		
๒๓	นายวิวัฒน์ วชิรวิเศษ		
๒๔	นายไพฑูริย์ เกียรติวิเศษ		
๒๕	นายมานิช มานิช		
๒๖	นายพรพจน์ พรหมประเสริฐ		
๒๗	นายพิศุทธิ์ สุขสันต์		
๒๘	นายวราภรณ์ วงศ์		
๒๙	นายประจักษ์ งาม		
๓๐	นายวิวัฒน์ งาม		
๓๑	นายสุวิทย์ งาม		


รายชื่อผู้เข้าร่วมการจัดเวทีอภิปรายสาธารณะ เพื่อรับฟังความคิดเห็นของประชาชน
 โครงการปรับปรุงระบบจำหน่ายไฟฟ้าเป็นเคเบิลใต้ดิน บริเวณถนนเหมืองแดงและถนนป่ายาง
 เทศบาลตำบลแม่สาย อำเภอแม่สาย จังหวัดเชียงราย
 ในวันพุธที่ ๒๑ กุมภาพันธ์ ๒๕๖๗ เวลา ๑๐.๐๐ น.
 ณ อาคารอเนกประสงค์วัดผาสุการาม (วัดไม้ลุงชน) หมู่ ๑๐

ลำดับ	ชื่อ - สกุล	ตำแหน่ง/หน่วยงาน	ลายมือชื่อ
132	นายพนพล นิลสงขลา		
277	นาย 59 วิชัย		
374	นายพนวัฒน์ พิศิษฐ์		
35	นาย 10 ยศ ศักดิ์		
36	นาง 1156 ๓๓๖/116		
37	นายพร สุวิมล		
38	นายประสิทธิ์ ชูรัตน์		
39	นายพรชัย ชื่นแวง		
40	นายวิวัฒน์ นิลแก้ว		
41	นายแหง กันใจ		
42	นาย 1/4 ธรรมะ		
43	นายพิศ นุชมีอังก		
44	นาย วิเศษ ธรรมะ		
45	นาย.ศุภักษรณ์ อนุชา		
46	นายวิรัช ลือขงหา		
47	นายสุวิทย์ ธรรมะ		
48	นายแปง สัมแพง		
49	นายแก้ว ตันแก้ว		

รายชื่อผู้เข้าร่วมการจัดเวทีอภิปรายสาธารณะ เพื่อรับฟังความคิดเห็นของประชาชน
 โครงการปรับปรุงระบบจำหน่ายไฟฟ้าเป็นเคเบิลใต้ดิน บริเวณถนนเหมืองแดงและถนนป่ายาง
 เทศบาลตำบลแม่สาย อำเภอแม่สาย จังหวัดเชียงราย
 ในวันพุธที่ ๒๑ กุมภาพันธ์ ๒๕๖๗ เวลา ๑๐.๐๐ น.
 ณ อาคารอเนกประสงค์วัดผาสุการาม (วัดไม้ลุงชน) หมู่ ๑๐

ลำดับ	ชื่อ - สกุล	ตำแหน่ง/หน่วยงาน	ลายมือชื่อ
๕๐	แม่สี นิชยม๒๕๖๗		
๕๑	ทองน้อย นิตธีรวัฒน์		
๕๒	ทองนวล วิทยาคม		
๕๓	ทองน้อย นิตธีรวัฒน์		
๕๔	ทองแดง ใจรอด		
๕๕	ทองดี นิตธีรวัฒน์		
๕๖	ทองนวล นิตธีรวัฒน์		
๕๗	ทองน้อย นิตธีรวัฒน์		
๕๘	ทองน้อย นิตธีรวัฒน์		
๕๙	ทองน้อย นิตธีรวัฒน์		
๖๐	น.ส. นิตธีรวัฒน์ นิตธีรวัฒน์		
๖๑	นาย นิตธีรวัฒน์ นิตธีรวัฒน์		
๖๒	นาง นิตธีรวัฒน์ นิตธีรวัฒน์		
๖๓	นาย นิตธีรวัฒน์ นิตธีรวัฒน์		
๖๔	นาย นิตธีรวัฒน์ นิตธีรวัฒน์		
๖๕	นาย นิตธีรวัฒน์ นิตธีรวัฒน์		
๖๖	นาย นิตธีรวัฒน์ นิตธีรวัฒน์		
๖๗	นาย นิตธีรวัฒน์ นิตธีรวัฒน์		

รายชื่อผู้เข้าร่วมการจัดเวทีอภิปรายสาธารณะ เพื่อรับฟังความคิดเห็นของประชาชน
 โครงการปรับปรุงระบบจำหน่ายไฟฟ้าเป็นเคเบิลใต้ดิน บริเวณถนนเหมืองแดงและถนนป่ายาง
 เทศบาลตำบลแม่สาย อำเภอแม่สาย จังหวัดเชียงราย
 ในวันพุธที่ ๒๑ กุมภาพันธ์ ๒๕๖๗ เวลา ๑๐.๐๐ น.
 ณ อาคารอเนกประสงค์วัดผาสุการาม (วัดไม้ลุงชน) หมู่ ๑๐

ลำดับ	ชื่อ - สกุล	ตำแหน่ง/หน่วยงาน	ลายมือชื่อ
	นายสมพงษ์ สมภักดี	ประธานสภาเทศบาลฯ	
	นายกฤษ ไชยดวงจินดา	รองประธานสภาเทศบาลฯ	
68	นายณรงค์ ศรีวรรรัตน์	สมาชิกสภาเทศบาล	
69	นายสมเพชร กิจตระกูล	สมาชิกสภาเทศบาล	
70	นายบุญยัง สุนันดา	สมาชิกสภาเทศบาล	
21	นางธัญชนก อุ่นเรือน	สมาชิกสภาเทศบาล	
72	นายจุมพล ลุนทาวงค์	สมาชิกสภาเทศบาล	
73	นายสมเดช ยอดเชียงคำ	สมาชิกสภาเทศบาล	
74	นางสาวฐิตารีย์ ดวงแก้ว	สมาชิกสภาเทศบาล	
	นางสาวนฤชล ชุ่มเรือน	สมาชิกสภาเทศบาล	
	นางสาวพรฟ้า ศรีศรกำพล	สมาชิกสภาเทศบาล	
	นายลิขิต ไทยอนันต์	สมาชิกสภาเทศบาล	
75	พ.ต.ท.สันศักดิ์ คำงิ้ว	สจ.ป.(ชส) สภ.แม่สาย	
76	นายอรรถพร นพพร	อสท.10 กปอ.แม่สาย	
77	ร.อ.จุมพล คุ้มทอง	มท.๕๓๓๑	
78	จ.ร.อ.สมวัน แสงกันยา	พ.อ.ลาภพันธ์	
79	นายธีระสิทธิ์ สิทธิสวัสดิ์	การรณรงค์ส่งเสริมภาคประชา ใจแม่สาย	

รายชื่อผู้เข้าร่วมการจัดเวทีอภิปรายสาธารณะ เพื่อรับฟังความคิดเห็นของประชาชน
 โครงการปรับปรุงระบบจำหน่ายไฟฟ้าเป็นเคเบิลใต้ดิน บริเวณถนนเหมืองแดงและถนนป่ายาง
 เทศบาลตำบลแม่สาย อำเภอแม่สาย จังหวัดเชียงราย
 ในวันพุธที่ ๒๑ กุมภาพันธ์ ๒๕๖๗ เวลา ๑๐.๐๐ น.
 ณ อาคารอเนกประสงค์วัดผาสุการาม (วัดไม้ลุงชน) หมู่ ๑๐

ลำดับ	ชื่อ - สกุล	ตำแหน่ง/หน่วยงาน	ลายมือชื่อ
		กำนันตำบลแม่สาย	
		ผู้ใหญ่บ้านป่ายางชุม หมู่ ๖	
		ผู้ใหญ่บ้านเกาะทราย หมู่ ๗	
		ผู้ใหญ่บ้านป่ายาง หมู่ ๘	
80	นางสงขลา ราชวัช	ผู้ใหญ่บ้านไม้ลุงชน หมู่ ๑๐	
		ประธานชุมชนป่ายางชุม หมู่ ๖	
81	นายแก้ว สิงห์เทศ	ประธานชุมชนเกาะทราย หมู่ ๗	
		ประธานชุมชนป่ายาง หมู่ ๘	
82	นายเพิ่มเกียรติ อภัยสิทธิ์	ประธานชุมชนไม้ลุงชน หมู่ ๑๐	
83	นายวิวัฒน์ นิลขจรวิทย์		
84	นางอาคม คุ้มแสง		
85	น.ส. นิตน์ อุดใหม่		
86	นายเนติโรจน์ นวลมาตย์		
87	น.ส.จันทนา พรหมเย็น		
88	นายอว นงษ์แก้ว		
89	นายสุชาติ ภาวดี		
90	นายไพโรจน์ ชาติดี		

